

法国萨麦斯CYCLOMIX® EVO 电子配比与混合系统 -双组份或三组份 – 空气版、混气版、无气版

产品名称	法国萨麦斯CYCLOMIX® EVO 电子配比与混合系统 -双组份
生产厂家	苏州利得斯普自动化设备有限公司
价格	268000.00/套
规格参数	品牌:萨麦斯/SAMES 型号:Cyclomix EVO 产地:法国
公司地址	杨舍镇吾悦商业广场13幢B1428室
联系电话	18206242679

产品详情

法国萨麦斯CYCLOMIX® EVO 电子配比与混合系统 -双组份或三组份 –
空气版、混气版、无气版

描述

- 完美的配比和混合技术
- 优化的废弃物管理系统
- 联网性能

性能

1 专利的配比系统：催化剂喷射注入到主剂中

1 全新的注射阀，注射频率快速高效

混合精度 +/-1%

生产力

2 涂料管路独立管理：2个涂料管路可独立冲洗和填充

3 可自定义您的配置，从基本2K版本到完整选项的3K版本

简单易用，快速启动仅需2分钟的培训

只购买您需要的配置，不需要额外付费

通过在Cyclomix®Evo的使用寿命期间增加功能，提高您的生产能力

远程诊断和维护跟进，以避免任何生产停机

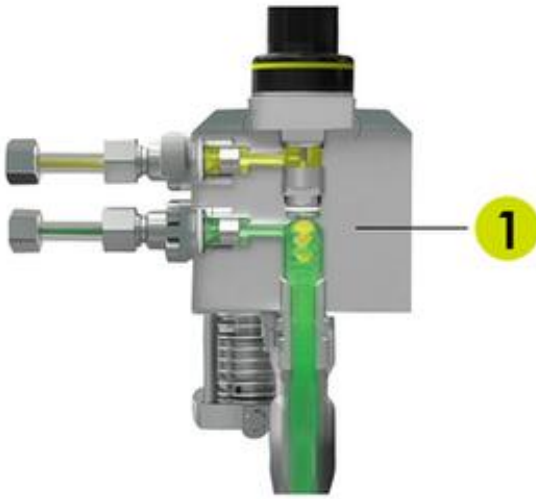
可持续性

4 得益于"涂料优化"功能，减少涂料成本和混合涂料的浪费

5 通过智能手机监控生产和维护数据

检索生产和维护数据以优化生产工具

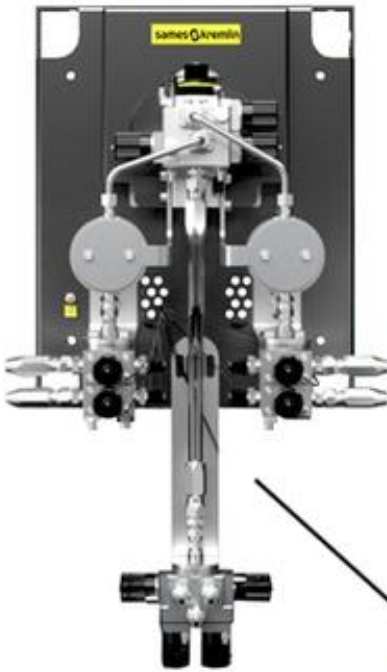
酸性催化剂适用：密封件、材料和螺纹满足酸性或碱性产品的限制



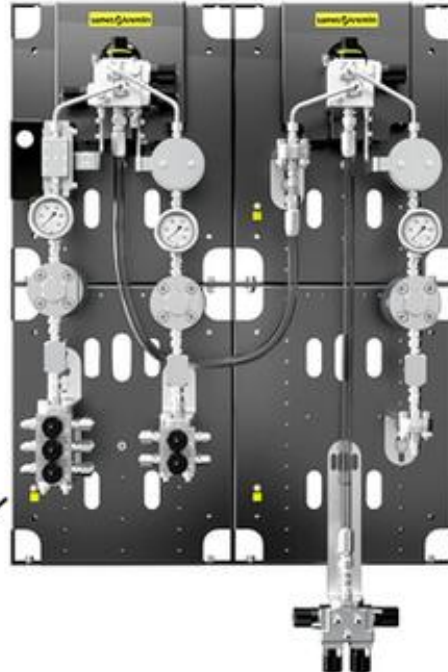
1



2



3



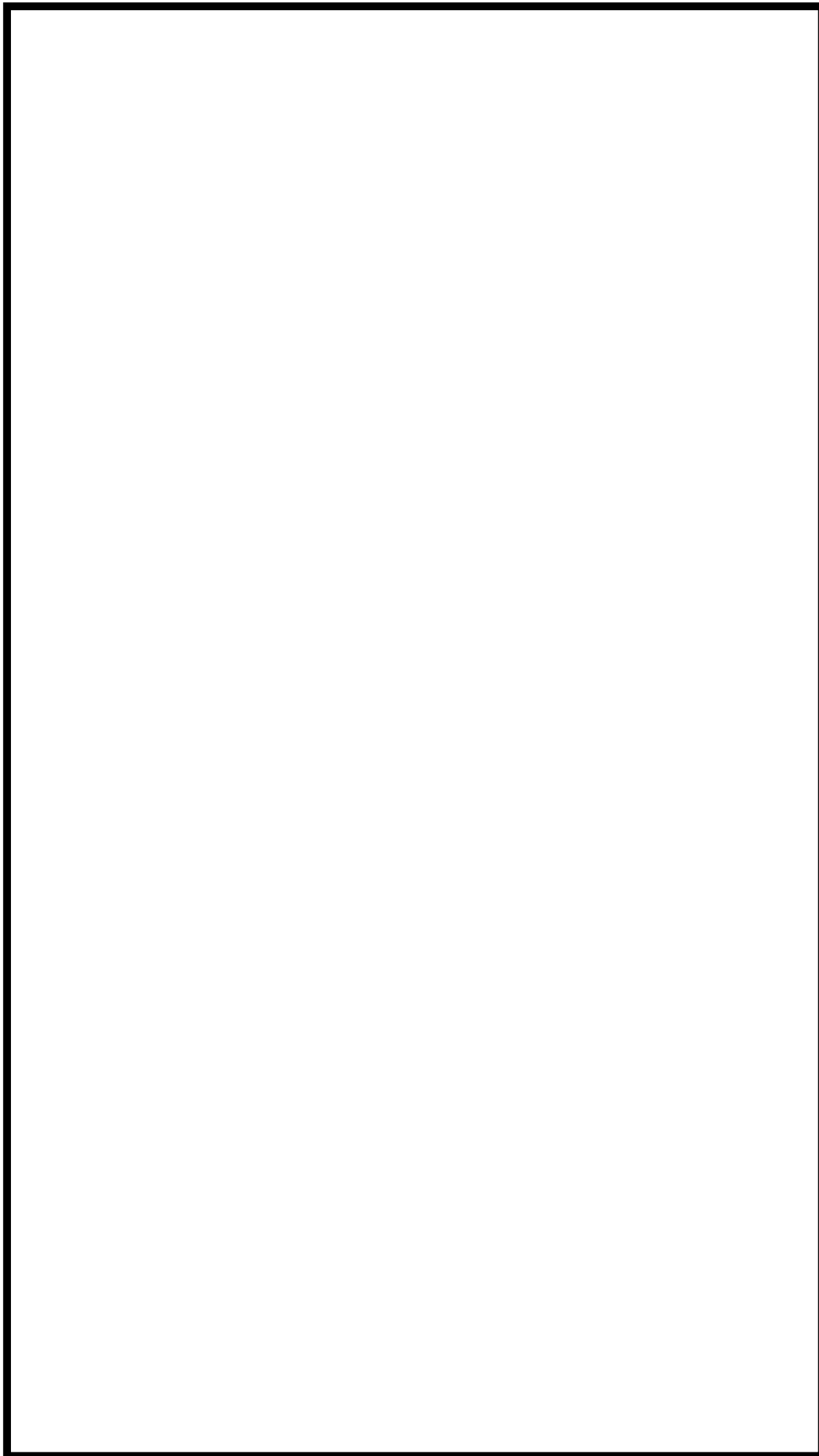
3



4



5



Cyclomix®Evo模块化定量系统可用于溶剂型或水性涂料、酸性催化剂、PU或环氧树脂材料。它为您带来：

完美的配比和混合：得益于全新的专利注射方式，Spraymix技术可让材料在注入点预混。通过将催化剂喷射注入到涡旋的主剂中，可确保材料混合，即混即用。无论需求的流量如何变化，独特的配比计量算法将保证配比比率的精确性和可重复性。

高生产率：从能够管理1个主剂和1个催化剂的基本版本开始，模块化组件使Cyclomix®Evo可以根据生产需求在购买时或者在Cyclomix®Evo使用寿命周期内进行个性定制。更多的功能，例如2枪管理、调压器或不同类型和尺寸的流量计。所有这些功能都将满足您的需求。简单直观的人机界面，操作方便，易学易用。

优化的废弃物管理系统："涂料优化"功能允许您在生产结束时使用软管中剩余油漆的70%。通道结构紧凑可以减少涂料滞留，便于冲洗，从而减少溶剂消耗。涂料自动填充，避免混合涂料过度消耗。

联网性能：SamesApp应用程序允许您连接到Cyclomix®Evo，以控制设备，并在需要进行维护或发生警报时通知您。所有设备数据都会被不断记录，并且可以通过不同的媒介（excel文件、OPCua、智能手机）进行检索。

模块化功能，满足您的所有需求

Cyclomix®Evo配置器也将使模块化功能达到优。您将能够构建完全符合您需求的配置。

通过我们的Cyclomix®Evo配置器，您可以选择：

- 要管理的组份和产品的数量，
- 流量计的类型和尺寸（齿轮流量计、质量流量计、光纤版本等），
- 流体调压器的类型，
- 注入器尺寸，
- 注射阀类型
- ...

您还可以选择以下附件：

- 远程控制面板，
- 喷枪清洗盒，
- 控制面板的框架支架。

