

Acrel安科瑞微机保护装置AM2SE-V综合测控装置

产品名称	Acrel安科瑞微机保护装置AM2SE-V综合测控装置
生产厂家	安科瑞电气股份有限公司
价格	/
规格参数	安科瑞:AM2SE-V AM2SE:AM2SE-H 江苏江阴:AM5-F1
公司地址	上海市嘉定区育绿路253号
联系电话	18321580126

产品详情

Acrel安科瑞微机保护装置AM2SE-V综合测控装置



安 科 瑞

微机综合保护装置

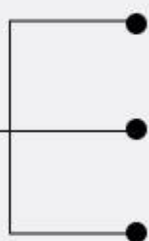
四大特点

为您保驾护航



丰富的保护功能

...



三段式过流保护

高温告警

超温跳闸



抗干扰性能高

...



用户自定义开入

...



体积小巧

...



功能一览表

RS485组网实现遥测、遥信、遥控、遥调等功能
三相电压电流测量



开入量监测

重瓦斯跳闸

开入可自由定义

高温跳闸

有分类的遥信库供选择

超温跳闸

开门跳闸

压力释放跳闸

开出量监测

保护跳闸

跳闸信号

保护合闸

告警信号

多重保护

实现线路综合保护更安全



- 三段过流保护
- 后加速保护
- 零序过流保护
- 限时速断保护
- 过电流保护

一台微机

测量、控制、保护、通讯更全面

高精度交流信号测量，采样频率达**1600HZ**

24点采样， $24 \times 50 = 1200$



产品参数

品 牌	 Acrel 安 科 瑞	尺 寸	76X174 (mm)
产品名称	微机综合保护装置	工作电源	AC/DC 220V AC/DC 110V DC 48V DC 24V
产品型号	AM2SE-V/AM2SE-H	功率消耗	每通道消耗 \leq 1W (DC220V)
额定频率	50Hz 或 60Hz	环境温度	-10°C~+55°C
额定电流In	AC 5A 或 1A	相对湿度	5%~95%
额定电压Un	AC 100V	海拔高度	\leq 2500m

产品尺寸



安装方法

AM2SE 系列微机保护测控装置采用面板嵌入式安装。

1. 在屏体面上按开孔尺寸开孔，如图 1。
2. 将装置放入开孔中，直到装置面板靠住机柜的面板。
3. 插入装置的固定支架，装置牢固固定在机柜面板上，如图 2。

注：AM2SE-V 固定支架在装置上下两侧，AM2SE-H 固定支架在装置左右两侧

机柜屏体面板



图一

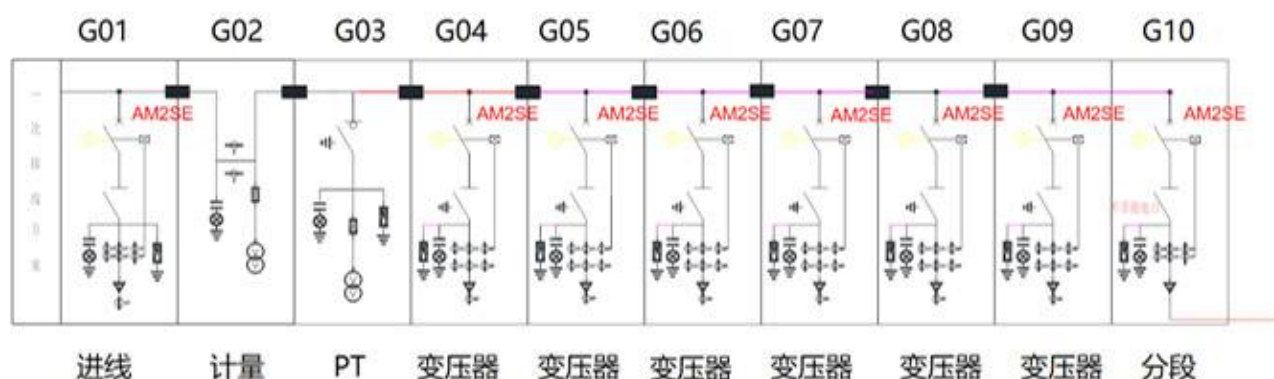
卡扣



图二

背部端子接线图

环网柜保护方案



应用领域



农林水利



工业



房地产建筑



商业服务



公用事业



现场安装图片

35/10kV主变保护组屏安装

10KV就地安装



主变保护屏



进线测控屏



进线/出线保护装置



电机保护/备自投装置

环网柜保护

资质证书



常见问题

1

Q

继电器不跳闸

A

在定值表里投入相应保护投退,检查是否有闭锁条件满足

2

Q

装置电压显示不正常

A

根据实际电压接线方式进行定值相关设置

3

Q

与装置背面的RS485口无通讯

A

调换极性接线,重新设置通讯参数或规约

4

Q

遥信无显示

A

测量综保背后端子和公共端之间电压是否正常

5

Q

遥信名称与图纸不符

A

根据图纸,在定值菜单进行开入自定义配置

6

Q

断路器送电跳闸

A

投入二次谐波闭锁功能

7

Q

非电量不跳闸

A

在定值表里投入相应保护投退,根据图纸,在定值菜单进行开入自定义配置,且需设置正确的开入序号

关于安科瑞



安科瑞电气股份有限公司（股票代码：300286）成立于2003年，集研发、生产、销售及服务于一体，是一家为企业微电网提供能效管理和用电安全解决方案的高科技股份制企业。安科瑞电气股份有限公司具备从云平台软件到终端元器件的产品生态体系，目前已有一万多套系统解决方案运行在全国各地

生产车间



安科瑞电气股份有限公司（股票代码：300286）成立于2003年，集研发、生产、销售及服务于一体，是一家为企业微电网提供能效管理和用电安全解决方案的高科技股份制企业。

安科瑞电气提供的解决方案包括变电所运维云平台、安全用电管理云平台、环保用电监管云平台、智慧消防云平台、能源管理云平台、工业企业能源管控平台、远程预付费云平台、餐饮油烟监管云平台、电动汽车/电瓶车充电桩收费管理云平台、电力监控/无线测温系统、电能质量治理系统、电气火灾监控系统、消防设备电源监控系统、防火门监控系统、应急照明和疏散指示系统、智能照明控制系统、医用隔离电源绝缘监测系统等，帮助用户实现能源智能化、可视化、精细化管理，提高用能效率和用能安全，为企业节能降耗和实现能源数字化建设提供数据服务。

我公司主要经营主营产品：网络电力仪表、中压保护装置、电量传感器、隔离电源柜、光伏汇流箱、低压有源滤波装置、消防电子仪表及软件保护装置、计算机通讯柜的研发、制造、销售，半导体照明的研发、销售，合同能源管理，节能技术检测，电力监控、电能节能管理、建筑能耗监测、电气火灾监控领域的技术开发、技术转让、技术咨询、技术服务、信息系统集成及软件开发，从事货物和技术的进出口业务等。