

# 矿用隔爆型行程开关KBXC-5/127-1

产品名称	矿用隔爆型行程开关KBXC-5/127-1
生产厂家	六班电气有限公司
价格	/六班电气
规格参数	额定电压:127 额定电流:5 触头数量:一常开 一常闭
公司地址	浙江省乐清市柳市镇龙径村西工业区A4-1号门
联系电话	18312943988

## 产品详情

### 矿用隔爆型行程开关KBXC-5/127-1

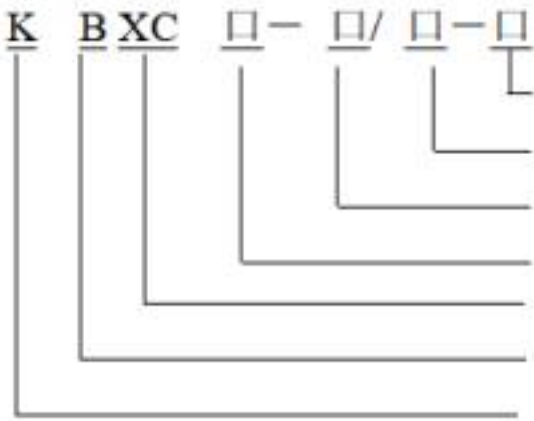
## KBXC-5/127-1矿用隔爆型行程开关

#### 适用范围:

本标准规定了KBXC-5/127-1矿用隔爆型行程开关（以下简称行程开关）的产品分类、技术要求、试验方法、检验规则、标志、包装、运输和贮存。

本标准适用于三相交流中性点不直接接地供电系统额定电压至127V，额定频率为50Hz的行程开关。

## 2.1 型号组成



控制回路数  
额定电压, V  
额定电流, A  
设计序号  
行程  
隔爆型  
开关

## 安装、使用与维修

- 1 安装前应检查行程开关铭牌上所列的基本数据是否符合实际使用条件。
- 2 安装时保证电气间隙、爬电距离按MT719-2007第4.3条规定。
- 3 无论何种接线，必须将橡胶密封圈压紧，以保证橡胶密封圈的密封性能。
- 4 在检修、维护时必须“严禁带电开盖”同时切断前级电源。
- 5 行程开关更换元件时，应确保元件符合其本身的使用说明书要求。
- 6 在维护修理时，应妥善保护各隔爆结合面,严禁损伤隔爆面。

## 注意事项

- 1 接线时，请注意断开主电源。
- 2 内部不接线的端子，要拧紧，不得松脱。

3

## 密封圈老化

时要及时更换；配用电缆直径范围应和密封圈内径相匹配，内径 20 ~ 23。



六班电气  
LIUBAN ELECTRIC

MA ExdIMb

## 矿用隔爆型行程开关



型 号：KBXC-5/127-1

煤安证号：MAD190519

额定电流：5A

额定电压：127V

额定频率：50Hz

工作 制：长期

防爆标志：Ex d I Mb

六班电气 与安全同行