

ZW43-12G 12KV 630A 三相交流 户外高压真空断路器 短路保护 过载保护

产品名称	ZW43-12G 12KV 630A 三相交流 户外高压真空断路器 短路保
生产厂家	祝捷电气有限公司
价格	5000.00/台
规格参数	品牌:祝捷 型号:ZW43-12G :
公司地址	亭卫公路6558号5幢1177室
联系电话	13868701380

产品详情

ZW43-12G 12KV 630A 三相交流 户外高压真空断路器 短路保护 过载保护

概述

ZW43-12G型户外高压真空断路器是三相交流50HZ，额定电压12KV的户外高压开关设备

开关主要用作变电站10KV出线开关及10KV级三相交流电力系统中作为分，合，负荷电流，

开断过载电流及短路电流的线路保护开关

祝捷电气

户外高压真空断路器

ZW32-12F

安全用电



来自原厂直供的**优质**好产品



官方正品



金牌客服



支持定制

产品性能优异

结构紧凑

使用寿命长

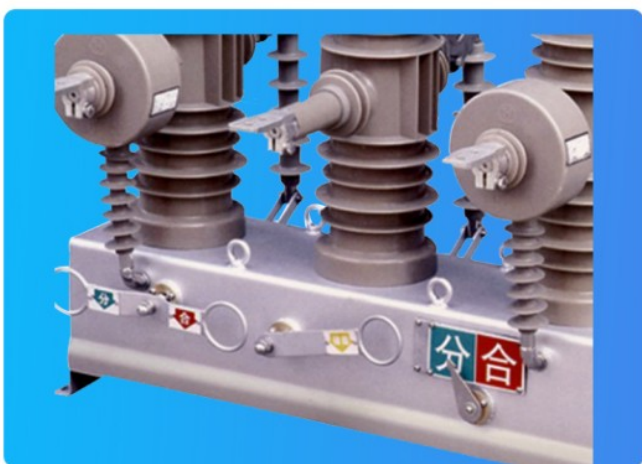
维护简便

产品展示真实拍摄

product display



严格把控 品质放心



多年经验 适应市场

产品参数

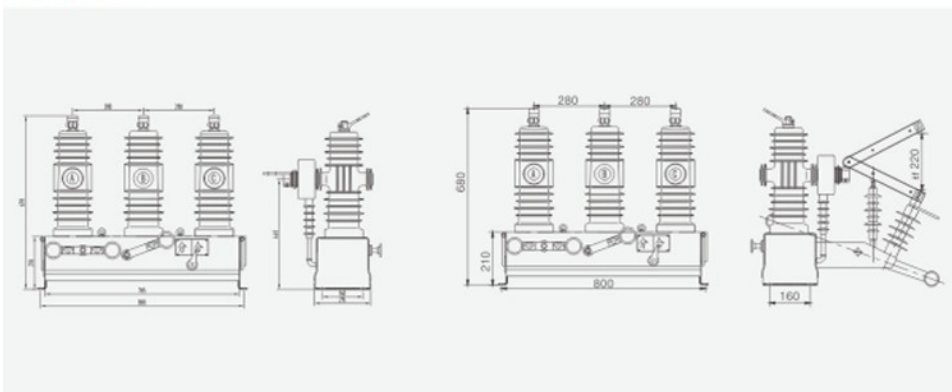
product parameter

名称	单位	数值	
额定电压	kV	12	
额定绝缘水平	干试(对地、极间/断口)	42/48	
	1min工频耐受电压	34	
	湿试	34	
	雷电冲击耐压(峰值、极间/断口)	75/85	
额定电流	A	630	
额定短路开断电流	kA	20	
额定操作顺序		O-0.3-CO-180S-COS	
额定短路开断电流开断次数	次	30	
额定短路关合电流(峰值)	kA	50	
额定峰值耐受电流	kA	20	
额定短时耐受电流	S	4	
分闸时间(从控制单元接到分闸命令至三相触头分离的时间)	S	0.040-0.060	
合闸时间(从控制单元接到合闸命令至三相触头闭合的时间)	S	0.070-0.120	
机械寿命	次	10000	
额定合闸操作电压	V	DC110、DC220	
额定分闸操作电压	V	DC110、DC220	
过流保护	电流整定倍数	0.2-2.5	
	整定电流允差	± 10%	
	延时整定值	S	0-5
	延时允差	± 10%	
	电流整定倍数	2.5-10	
速断保护	整定电流允差	± 10%	
	延时整定值	S	0-0.5
	延时允差	± 10%	
控制单元交流充电	A	5	
输入电流	A	0.5-8	

安装尺寸

installation dimension

外形及安装尺寸



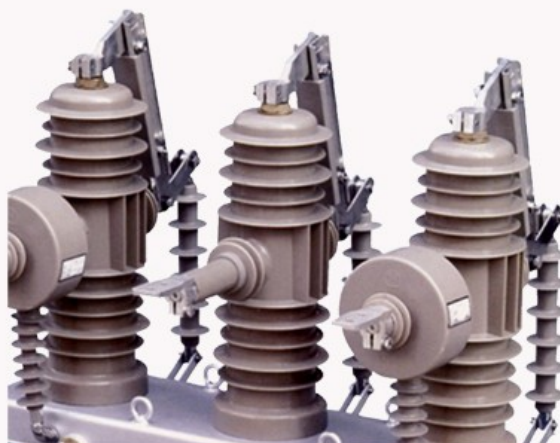
产品细节品质诠释

product details

01

三相支柱式 全封闭结构

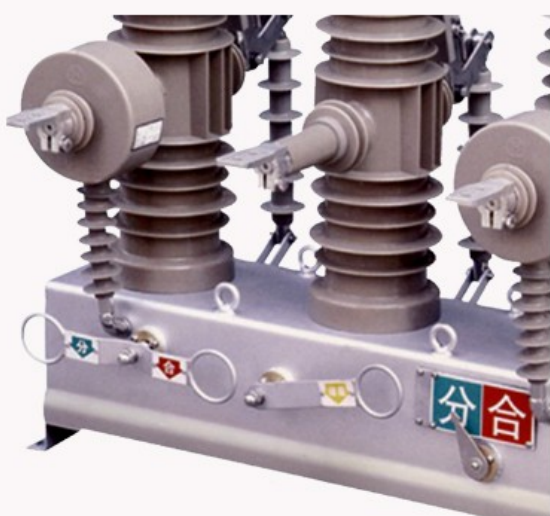
开断性能可靠稳定，
无燃烧和爆炸危险。
免维护 体积小 重量
轻 使用寿命长



02

小型化操作机构

储能电功率小，分
合闸能耗低，采用直
动传输方式，零部件
数量少，可靠性高

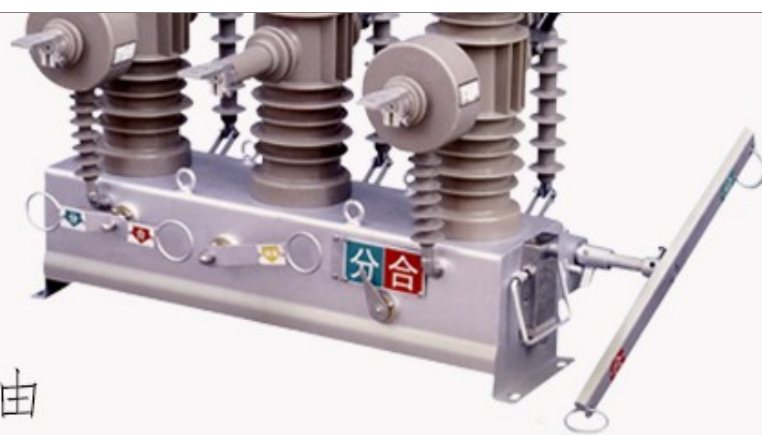


03



操控方便灵活
自由组合

断路器体积小 可自由
搭配 好操控



应用领域 application area



游轮



铁路



矿工

祝捷电气

浙江祝捷电气有限公司专业生产销售：户内（外）真空断路器，隔离开关，电压互感器，电流互感器，零序互感器等一系列高压电气产品！带动相关产业发展，现已成为集研发、生产、销售、服务、贸易为一体的多元化企业。浙江汉兴电气有限公司，一直贯彻“质量是企业的生命”的经营理念，全面发展，追求卓越，在新产品开发、产品品质提高、服务质量完善、人力资源投入方面、不遗余力，锐意进取！

购物须知

关于发货

付款完成后，我们会尽快打包发货，看数量而定，具体请咨询客服

关于色差

产品均为实物拍摄，会因生产批次的不同产生轻微色差，不影响产品质量

关于开票

本店产品价格不含税运，如需开票请找客服咨询后下单

