

美国CHCONTECH轮辐式测力传感器CH-MQ

产品名称	美国CHCONTECH轮辐式测力传感器CH-MQ
生产厂家	山东测力传感器有限公司
价格	/
规格参数	:
公司地址	山东省济南市槐荫区经十路28988号乐梦中心4号楼1201室
联系电话	15621850939

产品详情

美国CHCONTECH轮辐式测力传感器CH-MQ

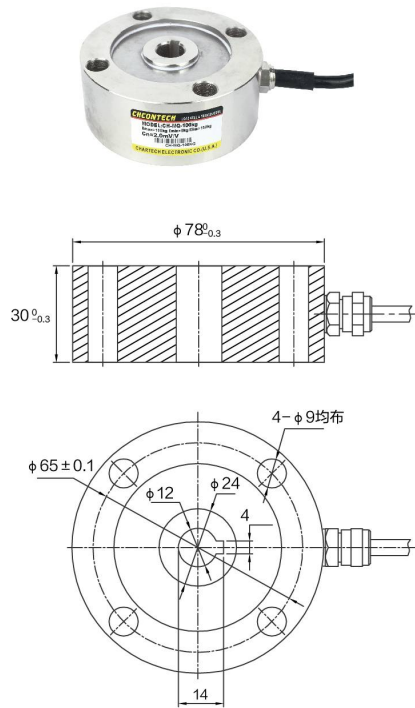
产品特点：采用优质不锈钢或合金钢材质，具有高精度，高稳定性、低外形等特点，安装简便、快速。

量程：1kN(100kg)、2kN(200kg)、5kN(500kg)、10kN(1t)、20kN(2t)

CH-MQ 轮辐式传感器

产品特点: 采用优质合金钢材质, 具有高精度, 高稳定性、低外形等特点, 安装简便、快速, 适用于试验机等。

量程: 1kN (100kg)、2kN (200kg)、5kN(500kg)、10kN (1t)、20kN (2t)



技术参数

SPECIFICATIONS

额定输出 / Rated Output	1.5mV/V $\pm 0.1\%$	零点平衡 / Zero balance	$\pm 1\%$ F.S
综合精度 / Comprehensive Precision	0.05%F.S	输入阻抗 / Input impedance	387 $\pm 20 \Omega$
线性、滞后性 / Linearity/Hysteresis	$\pm 0.05\%$ F.S	输出阻抗 / Output impedance	350 $\pm 10 \Omega$
重复性 / Repeatability	$\pm 0.05\%$ F.S	绝缘电阻 / Insulation resistance	$\geq 5000M \Omega$
蠕变 / Creep	$\pm 0.05\%$ F.S/30min	允许工作电压 Recommended Excitation Voltage	5~15V/DC
零点温度影响 Temp. effect on zero	$\pm 0.03\%/10^\circ\text{C}$	工作温度范围 Compensated temp. Range	$-30^\circ\text{C} \sim +70^\circ\text{C}$
输出温度影响 Temp. effect on output	$\pm 0.03\%/10^\circ\text{C}$	安全过载 / Safe Overload	150%F.S
接线方式 / Connection	激励 (+): 红, 激励 (-): 黑; 信号 (+): 绿, 信号 (-): 白 Exc (+): Red, Exc (-): Black; Sig (+): Green, Sig (-): White		



