

YGC-FSFX-C一体式风速风向传感器

产品名称	YGC-FSFX-C一体式风速风向传感器
生产厂家	武汉辰云科技有限公司
价格	/
规格参数	品牌:仪谷 型号:YGC-FSFX-C 产地:湖北武汉
公司地址	武汉市东湖高新技术开发区葛洲坝太-阳城工业园区4栋301、
联系电话	18971390983

产品详情

YGC-FSFX-C一体式风速风向传感器

产品介绍

YGC-FSFX-C一体风速风向传感器是风速风向传感器的高度集成品，采用不锈钢精密机械加工件装配，强度高，安装更方便。

其中风速部分采用传统三风杯结构，风杯选用进口ABS材料，强度高，启动好；精密信号处理单元可根据用户需求输出各种信号，量程大、线性好、观测方便、稳定可靠。

风向部分是用于测量风的水平风向的专业气象仪器，其内部采用精密角度传感器，并采用低惯性风向标响应风向，当风向发生变化，尾翼转动轴杆带动传感器磁铁，角度传感器感应到磁极方位变化，从而产生变化的电信号输出，线性好、精度高、无死角、观测方便、稳定可靠。

可广泛用于气象、海洋、环境、机场、港口、实验室、工农业及交通等领域。

技术参数

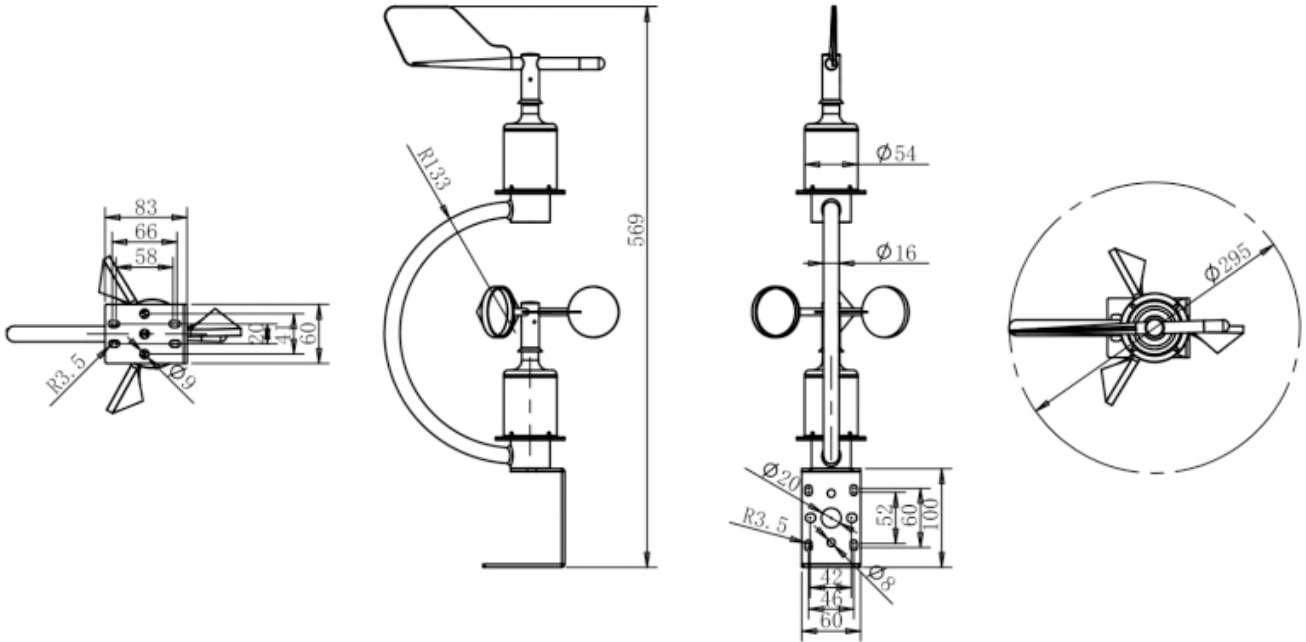
YGC-FSFX-C一体风速风向传感器

测量范围	风速	0 ~ 45m/s (电流、电压输出)	0
	风向	0-359 °	
供电方式		DC 5V	D
输出信号	风速脉冲	脉冲：高5V低0V电平信号 (默认NPNR，可选PNP)	
	电流	4 ~ 20mA	0
	电压	0 ~ 2.5V	0
	串口	RS485 (默认Modbus ASCII)	R
传感器线长		标配：2.5米	可
准确度		风速：± (0.3+0.03V)m/s (V代表实时风速值)	风
分辨率		风速：0.1m/s	风
启动风速		0.5m/s	
最大功耗		0.9W	
负载能力		DC12V供电，电流型输出阻抗 350 ；DC24V供电，电流型输出阻抗	
工作环境		温度-35 ~ 60 ；湿度 100%RH无凝露	
防护等级		IP64	
产品净重		1.25Kg	
包装重量		3.0Kg (含包装和传感器线)	
线缆等级		额定电压：300V 80	

计算公式

风速脉冲型		F : 表示风速或风向传
$F=0.5 + 0.101 * M$		M : 1秒内的脉冲个数
风速、风向电流型		I : 传感器输出电流值
4-20mA	$F= (I-4) / 16 * A+B$	V : 传感器输出电压值
0-20mA	$F=I/20 * A+B$	A : 传感器量程宽度 (
风速、风向电压型		B : 传感器量程最低值
0-2.5V	$F=V/2.5 * A+B$	例如 :
0-5V	$F=V/5 * A+B$	风速传感器量程为0-70
1-5V	$F= (V-1) / 4 * A+B$	风向量程为0-359 ° , 则

结构尺寸图



关于传感器通讯协议的说明

一、如果您是使用单个传感器接电脑直接读取数据，建议选用公司私有协议，可以以ASCII码直观显示数据（hex发送，非hex接收）；

二、如果您是多个传感器互连接PLC、组态或接可编程采集仪，建议选用标准ModBus-RTU协议，hex发送和接收）。

三、如无特殊要求，传感器参数中的设备地址默认为1、波特率=9600、协议为ModBus-RTU。

产品选型

型号	供电	输出	说明
YGC-FSFX-C			C型一体风速风向传感器
	5V		5V供电
	KV		9-30V供电
		V	0-5V
		V1	1-5V
		V2	0-2.5V
		A1	4-20mA
		A2	0-20mA
		W1	RS232（默认Modbus协议）ACS
		W2	RS485（默认Modbus协议）ACS
		M	风速脉冲（默认NPNR输出，PI

例如：YGC-FSFX-C-5V-W2，一体式风速风向传感器，5V供电，RS485信号输出