

三丰Mitutoyo带表卡尺 高精度游标卡尺 505-732 0-150mm

产品名称	三丰Mitutoyo带表卡尺 高精度游标卡尺 505-732 0-150mm
生产厂家	东莞市立可机械工具有限公司
价格	400.00/把
规格参数	品牌:日本三丰 型号:505-732 产地:日本
公司地址	广东省东莞市莞城街道可园南路3号
联系电话	15812888155

产品详情

三丰Mitutoyo带表卡尺 高精度游标卡尺 505-732 0-150mm

三丰（Mitutoyo）日本原装进口的带表卡尺505-732，以其高精度和稳定性能，成为工业测量领域的佼佼者。这款卡尺的测量范围为0-150mm，精度高达 $\pm 0.02\text{mm}$ ，分辨率更是达到了0.01mm，能够满足各种精密测量需求。

其特点之一在于其坚固耐用的设计，采用优质材料制造，经久耐用，能够承受恶劣的工作环境。同时，带表卡尺的设计使得测量更加直观和方便，用户可以直接从表盘上读取测量结果，无需再进行繁琐的计算。

在使用上，三丰带表卡尺505-732操作简单，测量准确。无论是在生产线上还是在实验室中，都能够为用户提供可靠的测量结果。此外，它还配备了多种附件，如深度杆、曲线测量杆等，可以进一步扩展其测量功能，满足用户不同的测量需求。

总的来说，三丰带表卡尺505-732是一款高品质、高精度、高可靠性的测量工具，广泛应用于机械加工、电子制造、质量检测等领域，都能够通过它轻松实现精确的测量。

两种精度 任您选择

TWO SPECIFICATIONS



Mitutoyo

Mitutoyo
Dial Calipers

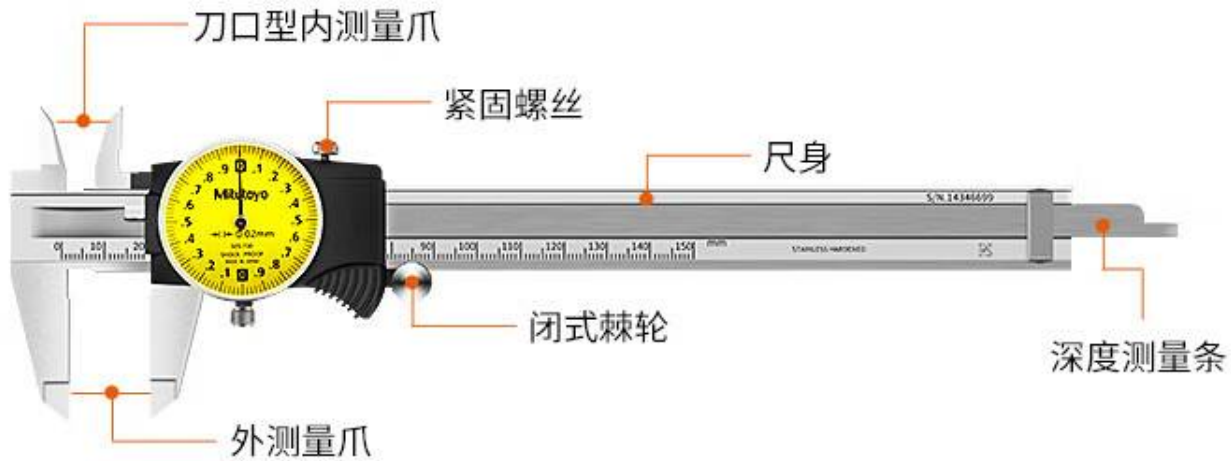
日本三丰 带表卡尺

505系列



产品参数

PRODUCT PARAMETERS



单位: mm

货号	505-730	505-731	505-745	505-732	505-733
量程	0-150	0-200	0-300	0-150	0-200
总长度	231	288	404	231	288
分度值	0.02	0.02	0.02	0.01	0.01
精度	±0.03	±0.03	±0.04	±0.02	±0.03
外径测量爪长度	40	50	64	40	50
内径测量爪长度	21	24.5	27.5	21	24.5
深度测量杆宽度	16	16	20	16	16

品牌:
三丰Mitutoyo

产品名称:
带表卡尺

读数方式:
表盘读数

产品材料:
不锈钢

刻度工艺:
激光刻度

深度测量杆:
薄片

表盘移动设计

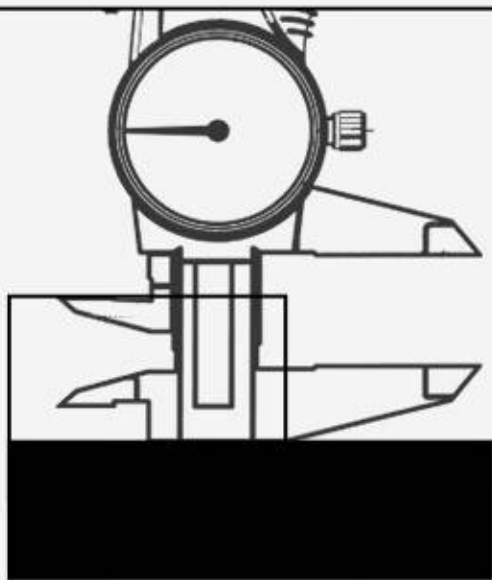
Dial movement design

可实现平稳的滑行并具有良好的防震保护功能

ジョウの先端はシャープで、細かい部分の測定も楽にできます

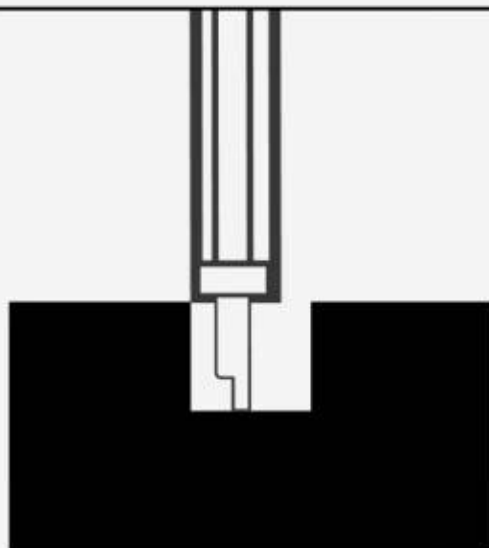


全新设计



台阶测量

将台阶尺底部测量爪与被测量
物体底端平行，顶测量爪紧贴
物体顶端保存平行

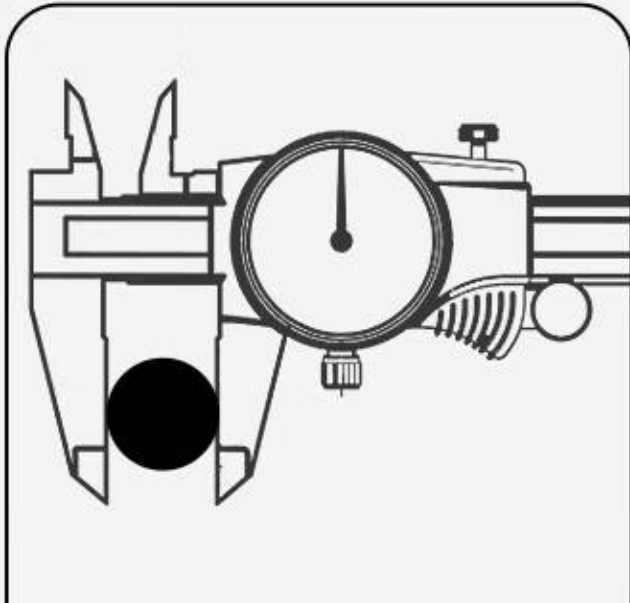


深度测量

使深度尺杆与被测工件
底面互相垂直

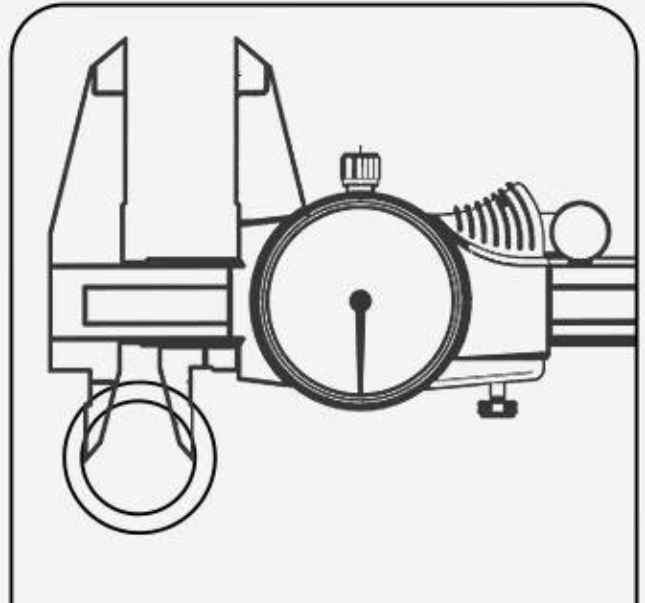
一尺四用

One foot for four purposes



外径测量

将外侧量爪与被测物体
表面相切



内径测量

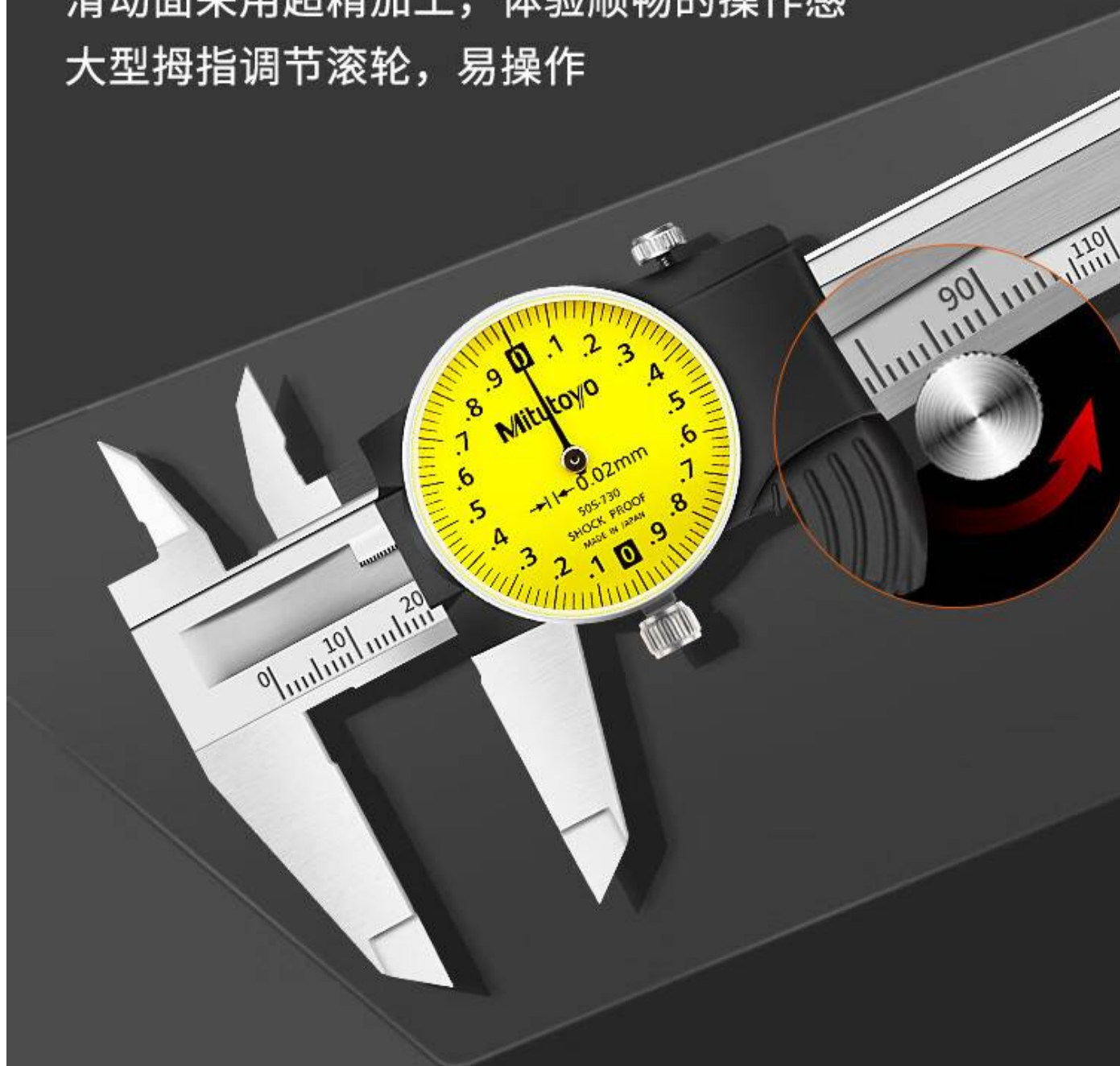
使用内侧量爪平行与零部件
内侧测量

人体工学设计

Ergonomic design



滑动面采用超精加工，体验顺畅的操作感
大型拇指调节滚轮，易操作



見やすい黄色目盛板を採用しています

读数方便

Easy reading



黄色指针式表盘，已读取



指にフィットする大きな指かけ形状を採用していま