

单相高性能电源滤波器 赛纪SJD210 410 710 单相交流220V波抗干扰

产品名称	单相高性能电源滤波器 赛纪SJD210 410 710 单相交流220V波抗干扰
生产厂家	上海赛纪电子有限公司
价格	38.00/个
规格参数	品牌:上海赛纪 型号:SJD210 产地:上海
公司地址	嘉定区华江路726弄95号
联系电话	18918648017

产品详情

单相高性能电源滤波器 赛纪SJD210 410 710 单相交流220V波抗干扰

产品简介

(此系列产品均可提供端子台接线方式)

额定电流：1-250A可选

可选医疗设备专用型（B系列）

引线、焊片、螺栓、端子台等多种连接方式可选

可提供定制型产品

特点和优势

-- 普通型交流滤波器，拥有较好的滤波效果，有效滤波范围为5KHz-30MHz

-- 结构紧凑，安全便捷，更可靠

-- 380VAC（含）以上高工作电压产品可选

应用领域

电子电气设备、消费电子、家用电器、医疗设备、数据通讯设备、办公自动化设备

SJD210系列 单相单节通用型/Single phase, 1-stage EMI filters



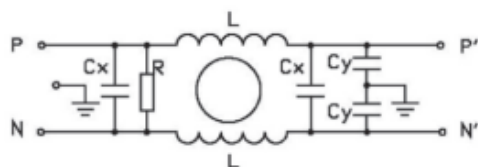
- 此系列产品均可提供端子台接线方式
- 额定电流1-100A(更高电流可订制)
- 价格低廉：通用性强：应用范围广泛
- 可提供医疗专用产品(B系列)
- current ratings from 1 to 100 A
- general-purpose filtering performance
- optional medical versions(B types)

◆ 技术参数/Technical Data

1. 额定电压/Maximum operating voltage: 250VAC
2. 工作频率/Operating frequency: 50/60Hz
3. 试验电压/Hipot test voltage(one minute):
PN---E: 2000VAC
P---N: 1760VDC
4. 泄漏电流/Maximum Leakage current:
线-地/Line to Ground at 250VAC 50Hz:
2.5mA(10-20A); 4.5mA(30-50A);
7.5mA(75-100A); 0.002mA(B types)
5. 工作温度/Operating temperature: -25°C~+85°C
6. 绝缘电阻/Min. Insulation Resistance:
线-地/Line to Ground at 500VDC:200MΩ

◆ 电路原理图

Electrical schematic



* B' medical types(no Y capacitors)

◆ 内部参数/Components

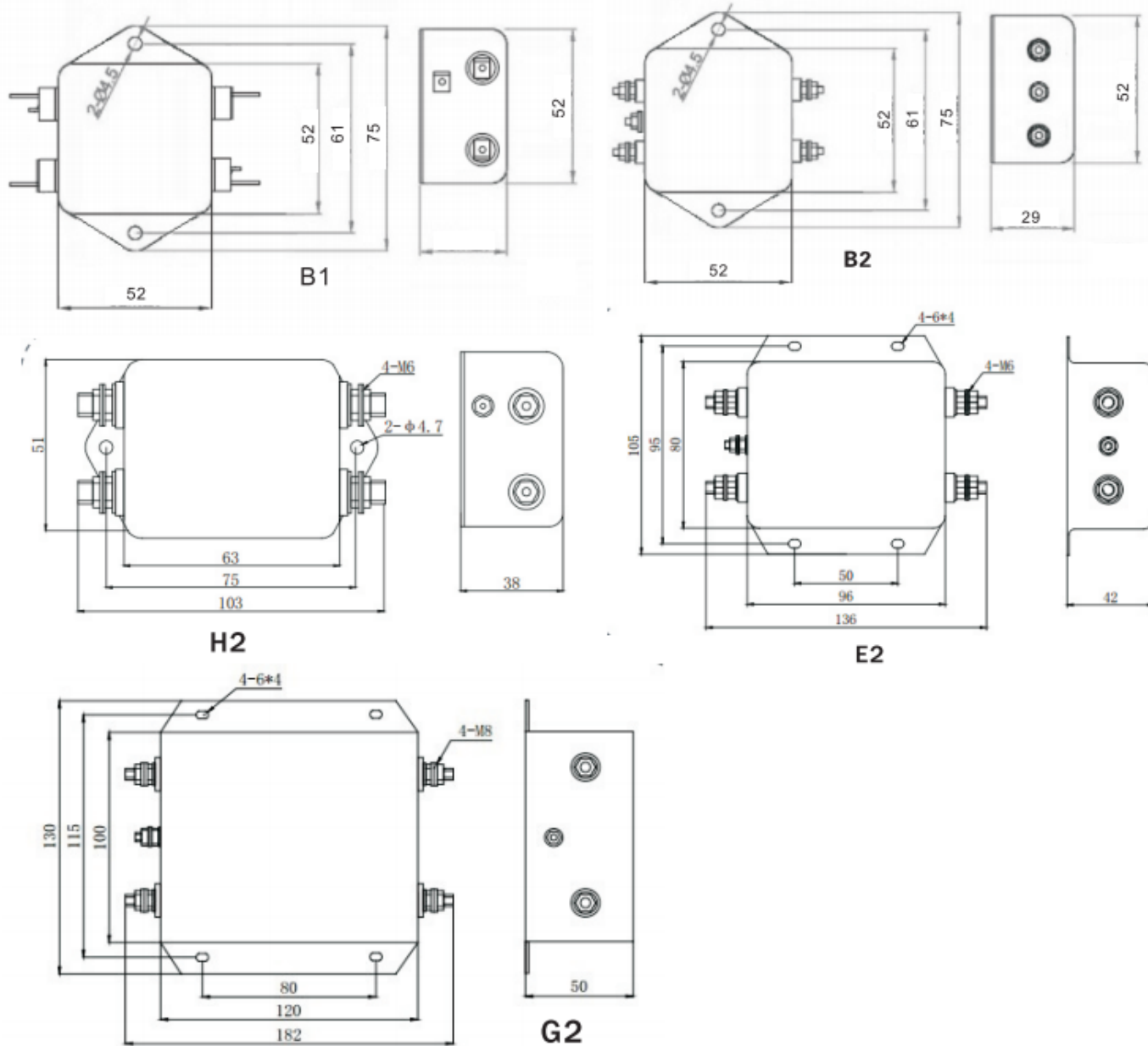
产品型号 Filter	额定电流 Current	外型 Housing	L(mH)	Cx(uF)	Cy(nF)	R(MΩ)
SJD210-10	10A	B1(焊片)	1.0	0.22	2.2	1.0
SJD210-20	20A	B2	0.4	0.22	2.2	1.0
SJD210-30	30A	H2	0.3	0.22	4.7	0.47
SJD210-50	50A	E2	0.2	0.47	4.7	0.22
SJD210-75	75A	G2	0.2	1.0	10	0.22
SJD210-100	100A	G2	0.18	2.2	10	0.22

◆ 插入损耗/Insertion Loss

(PER CISPR17; A=50/50Ω Sym)

P/N	LINE TO GROUND(PN---E) 共模 (dB)						LINE TO LINE(P---N) 差模 (dB)					
	.1	.15	.5	1	5	30	.1	.15	.5	1	5	30
SJD210-10	21	26	39	45	50	45	12	18	48	60	65	65
SJD210-20	10	13	22	28	42	50	11	16	23	53	70	70
SJD210-30	8	10	17	21	35	40	13	10	45	70	62	66
SJD210-50	6	9	18	24	50	62	20	21	52	70	66	60
SJD210-75	5	7	20	28	38	46	23	23	46	70	65	60
SJD210-100	5	7	13	19	32	38	29	20	45	65	70	68

◆ 外型尺寸/Housing and dimensions: (mm)



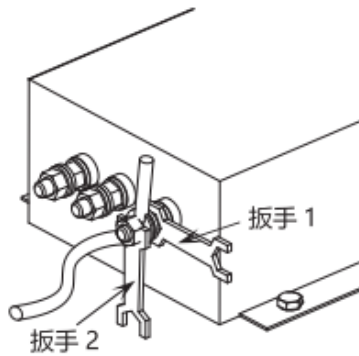
滤波器使用指南:

1、滤波器存储及运行环境:

电源滤波器不得暴晒或淋雨, 应存放在空气流通、周围介质温度为 -30°C - $+65^{\circ}\text{C}$ 、空气最大相对湿度不超过 90% (空气温度为 $20^{\circ}\text{C}\pm 5^{\circ}\text{C}$ 时)、无腐蚀性液体、气体的仓库中。

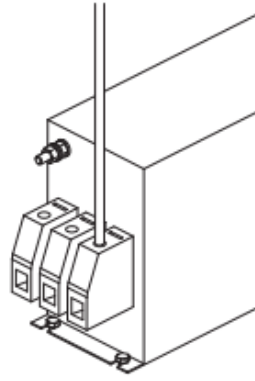
2、滤波器的安装:

- 滤波器安装位置应选在电源入口处, 缩短输入线在机箱内长度, 减少辐射干扰。
- 滤波器输入线和输出线, 既不能进行交叉, 也不能用线进行捆扎。
- 滤波外壳必须大面积接地; 连接到其他设备上时, 接地线应尽量短。
- 若滤波器输出端子是螺栓, 用户在接线时需用两把扳手来拧紧螺母, 以免因螺栓转动而导致内部线路的变动致使滤波器出现打火、短路、击穿及滤波器效果的下降。紧固螺钉时应先用扳手 1 固定住根部螺母, 再用扳手 2 拧紧外侧螺母 (如图一), 否则可能导致滤波器端子损坏。其它各相连接方法相同。

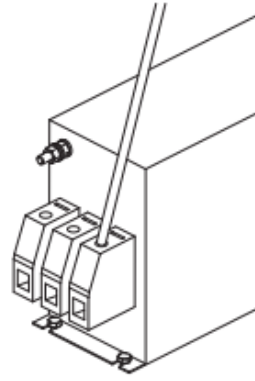


(图一)

■ 端子台滤波器产品安装时必须注意拧螺钉的工具尽可能与外壳垂直（如图二），切勿倾斜（如图三），以免对端子台造成损坏。



(图二)



(图三)

3、提醒和警告：

请仔细阅读所有安全警告说明，然后再安装滤波器并投入运行：

■ 用户在搬运滤波器时切勿以滤波器输出端子为支撑点，以免端子出现扭曲、松动、断落而影响滤波器的正常使用。

■ 安装滤波器时保护接地应先连接，最后被断开；滤波器产品有漏电流，请确保良好接地后使用；大于 50 A 的滤波器时，建议确保滤波器接地端子良好接地，而不仅仅是通过滤波器外壳接地。

■ 触电危险：电源滤波器带有能存储电压的元器件，断电后 5 秒甚至更长时间之内在滤波器端子上仍可能存在有危险电压。

■ 滤波器工作条件应符合产品商标标注的技术标准；超压或过载都会导致滤波器的损坏，建议采取适当过电流保护措施。

■ 环境温度升高时会出现电流降额，如不遵守电流降额要求可能会导致滤波器过热；长时间使用会导致滤波器寿命缩短或损坏。