

赛纪变频输出正弦波滤波器三相380VEMC逆变器控制器RLC波形转换器

产品名称	赛纪变频输出正弦波滤波器三相380VEMC逆变器控制器RLC
生产厂家	上海赛纪电子有限公司
价格	/
规格参数	品牌:上海赛纪 型号:SJZ966 产地:上海
公司地址	嘉定区华江路726弄95号
联系电话	18918648017

产品详情

赛纪变频输出正弦波滤波器三相380VEMC逆变器控制器RLC波形转换器

产品简介

正弦波滤波器是在PWM变频器驱动下，其开关频率范围在2 - 10KHz之间仍提供正弦波输出电压。在变频器驱动应用中，可以有效的抑制高频损耗及DV/DT射频干扰，改善电机的性能和寿命，并使电机和变频器的线缆生长至500米，可达3千米。

特点：

1、将变频器输出的SPWM电压电流波形转换为近似正弦波波形《线性负载， \cos 大于0.3时THD小于5%；部分品牌变频器应用后，THD会大于此值》；

2、保护电机绝缘系统，减少轴承电流，延长使用寿命，降低电机噪音；

3、用普通异步电机可以代替变频异步电机使用；

4、有效地抑制高频损耗及射频辐射干扰，在一定场合可以使用非屏蔽电缆，降低对现场布缆的要求；

5、使电机与变频器的电缆延长至500米，可以达3千米以上；

6、可用于220V\380V\690V\1140V等三相变频驱动系统；

7、适用马达变频器功率范围：0.4KW-1600KW

8、适用变频器输出载波频率范围：1.5-16KHz

9、基本频率范围：0-400Hz《50Hz以上订货的必须说明》

10、驱动负载形式：异步电机；《特殊设计后用于EPS\UPS及周边电源系统》；

11、耐热等级：F级《电抗器部分》

12、防护等级IP00或IP20《即配IP20的外箱，订货时必须说明》

应用：

1.将变频器输出的PMW波换成为正弦波

2.降低电机的涡流损耗以及电机噪声

3.减少输出电缆上和电机中的脉冲电流，延长电机寿命

4.可在变频器与电机间使用更长的电缆连线

5.减小对外的辐射，在一定场合可以使用非屏蔽电缆，降低了对现场布线的要求

6.有效防止DV/DT、过电压、电机过热和涡流损耗造成的电机提前损坏

技术规格：

1.工作电压：220VAC-1140VAC

2.工作电流：5A-1600A

3.工作频率：50/60Hz.

4.载波频率：2K-10K

5.绝缘等级：class F,H

6.压降：8%-12%

7.电压谐波畸变失真THD 5%

8.空载电流 8%

9.使用环境：-10...+45℃，额定值不会降低。可达+55℃，在45℃以上，每升高1℃，额定电流降低2%

10.防护等级：IP00-IP22

11.电流：1.5 × 额定电流，持续60S

12.噪音：65dB

13.温升：80K

14.抗电强度：铁芯-绕组

3000VAC/50Hz/5mA/10s无飞弧击穿(工厂测试)

15.绝缘电阻：1000VDC绝缘阻值 100M

16.海拔高度不超过2000米

17.运行环境温度-25 ~ +45 ，相对湿度不超过90%。

18.周围无有害气体，无易燃易爆物品。

19.周围环境应有良好的通风条件，如装在柜内，应加装通风设备。

执行标准：

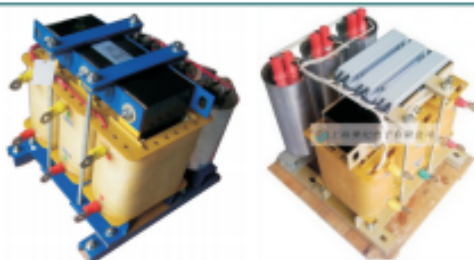
IEC289:1987电抗器

GB10229-88电抗器(eqvIEC289:1987)

JB9644-1999半导体电气传动用电抗器

产品尺寸：可根据用户要求定制。

SJZ966系列 变频专用正弦波滤波器/Sinusoidal output filter for frequency inverters



- 正弦波电压输出
- 保护电机线包，驱动多台电机
- 用于变频器、UPS等交直流逆变设备正弦波输出滤波
- 输出线缆长度自由

◆ 详细说明

- 1、马达变频器是一种专用逆变器，一般采用SPWM调制方式，用来驱动专用变频异步电机，一般应用距离比较近（电机线缆小于100米）
- 2、当电机线缆比较长，（大于100米以上）引起电机端产生过高 du/dt ，破坏电机绝缘，造成线圈击穿老化，铁芯损耗增加，以致于烧毁电机；还会引起轴承发热严重，寿命减少或损坏。

◆ 结构特点

本公司生产的SJZ966系列正弦波滤波器采用特质电抗器，配已专业滤波电容器与功率电阻器，结构合理、波形失真小、损耗小、噪音低等特点，可与各种国产及进口变频器配套使用，用于风电、油田、水电、冶金等行业。

◆ 电气性能特点

- 1、将变频器输出的SPWM电压电流波形转换为近似正弦波波形《线性负载， \cos 大于0.3时THD小于5%；部分品牌变频器应用后，THD会大于此值》；
- 2、保护电机绝缘系统，减少轴承电流，延长使用寿命，降低电机噪音；
- 3、用普通异步电机可以代替变频异步电机使用；
- 4、有效地抑制高频损耗及射频辐射干扰，在一定场合可以使用非屏蔽电缆，降低对现场布缆的要求；
- 5、使电机与变频器的电缆延长至500米，最长可以达3千米以上；
- 6、可用于220V\380V\690V\1140V等三相变频驱动系统；
- 7、适用马达变频器功率范围：0.4KW-1600KW
- 8、适用变频器输出载波频率范围：1.5-16KHz
- 9、基本频率范围：0-400Hz《50Hz以上订货的必须说明》
- 10、驱动负载形式：异步电机：《特殊设计后用于EPS\UPS及周边电源系统》；
- 11、耐热等级：F级《电抗器部分》
- 13、防护等级IP00或IP20《即配IP20的外箱，订货时必须说明》

◆ 技术条件/Technical Condition

额定电压	380/440VAC		工作频率	4KHz-16KHz
试验电压(60S)	线---线	1500VDC	绝缘电阻	>3000M Ω @ 100VDC
	线---地	2500VDC	工作温度	-25 $^{\circ}$ C~+85 $^{\circ}$ C
电机频率	0-200HZ		最长连线	300米(屏蔽线)
				200米(普通连线)

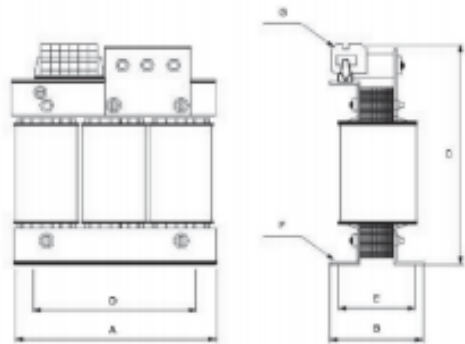
◆ 使用条件:

- 1、海拔高度不超过1000米；
- 2、运行环境温度-25 $^{\circ}$ C~+40 $^{\circ}$ C，相对湿度不超过85%；
- 3、周边环境有良好的通风条件，如装在柜内，应加装通风设备；
- 4、无剧烈震荡和强烈颠簸的地方，有防雨设备的地方；
- 5、环境中无足以腐蚀金属盒破坏绝缘的气体及导电尘埃等。

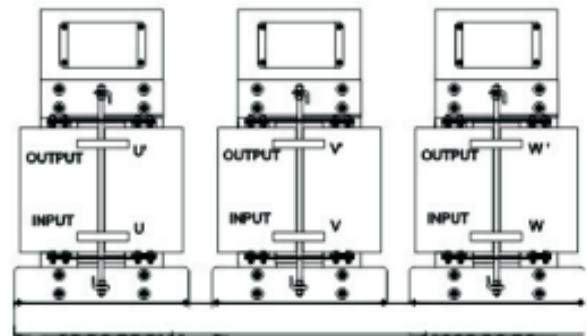
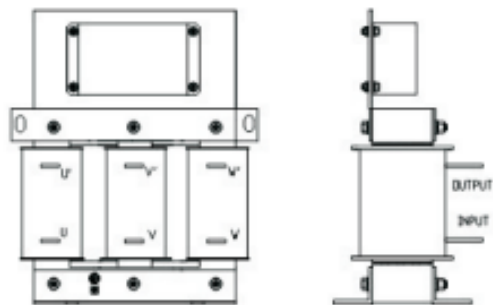
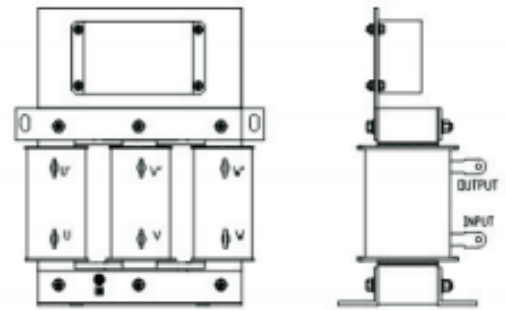
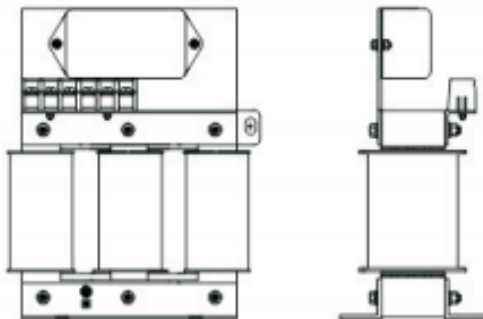
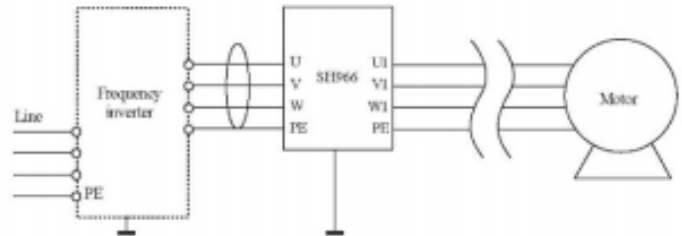
◆ 注意事项:

- 1、滤波器有一定比例的电压衰减，衰减值与负载电流，基波、载波频率有关，一般给定载波频率下，50Hz基频，额定负载电流时，压降约为7-10%之间《可以通过调高变频器输出电压值来补偿》；
- 2、不能更改滤波器出厂设定或双方约定的使用载波频率，否则会影响滤波器的使用效果，严重时烧毁滤波器及变频器。

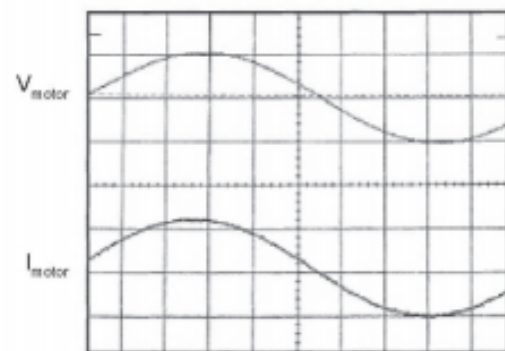
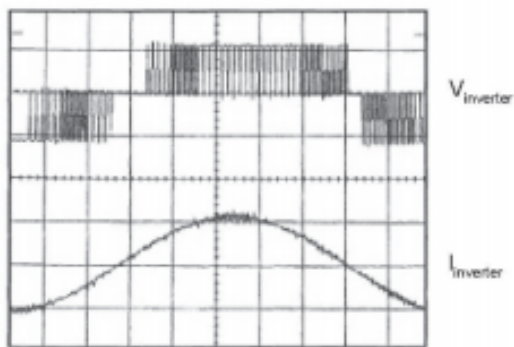
◆ 外型尺寸/Size (mm)



◆ 线路图表/Connectn diagram



◆ 效果示意图



◆ 技术参数/Technical Parameter

滤波器型号	额定电流 @40℃	适应(容量) KW	外形尺寸	Cy(nF)
SJZ966-2.5	2.5A	1.1	Q1	----
SJZ966-3.5	3.5A	1.5	Q1	----
SJZ966-4.5	4.5A	2.2	Q1	----
SJB966-6.5	6.5A	2.7	Q2	----
SJZ966-8	8A	3.7	Q2	----
SJZ966-10	10A	4.0	Q2	----
SJB966-13	13A	5.5	Q2	----
SJZ966-18	18A	7.5	Q3	----
SJZ966-24	24A	11	Q3	----
SJZ966-32	32A	15	Q3	----
SJZ966-42	42A	20	Q3	----
SJB966-48	48A	22	Q4	----
SJZ966-60	60A	30	Q4	----
SJZ966-75	75A	37	Q5	----
SJZ966-90	90A	45	Q5	----
SJB966-110	110A	55	Q6	----
SJZ966-150	150A	75	Q6	----
SJZ966-180	180A	90	Q7	----
SJZ966-210	210A	110	Q7	----
SJB966-270	270A	132	Q8	----
SJZ966-325	325A	150	Q8	----
SJZ966-420	420A	210	Q8	----
SJZ966-500	500A	260	Q9	----
SJB966-620	620A	315	Q9	----

型号	A	B	B1	C	D	E	F	G
Q1	125	65	110	180	100	45	5*8	2.5
Q2	155	95	118	205	130	70	8*12	4
Q3	210	130	135	260	170	85	8*12	10
Q4	240	220	<B	290	190	135	8*12	15
Q5	300	210	<B	345	240	139	11*15	35
Q6	370	237	<B	375	270	162	11*15	50
Q7	420	260	<B	470	370	182	11*15	11
Q8	480	310	<B	580	430	234	13*18	11
Q9	500	370	<B	670	430	238	13*18	11

以上参数仅供参考，如有变动恕不另行通知，其他技术参数及尺寸可根据客户要求量身定做。

◆ 订货须知（订货时必须注明以下事项）

- 1、配套变频器额定功率：KW
- 2、配套变频器额定输入线电压：V；
- 3、配套变频器额定输出相电流：A
- 4、配套变频器输出额定载波频率：KHz；
- 5、被驱动异步电动机最高运行基本频率：Hz；
- 6、被驱动异步电动机最高连续运行电流：A
- 7、防护等级：IP《是否需要外箱》
- 8、电机到变频器的距离：米；
- 9、交货期；

• • • • •

