

电源滤波器三相三线双级净化器EMI抗干扰 赛纪SJS460-20A

产品名称	电源滤波器三相三线双级净化器EMI抗干扰 赛纪SJS460-20A
生产厂家	上海赛纪电子有限公司
价格	/
规格参数	品牌:上海赛纪 型号:SJS460-20A 产地:上海
公司地址	嘉定区华江路726弄95号
联系电话	18918648017

产品详情

电源滤波器三相三线双级净化器EMI抗干扰 赛纪SJS460-20A

产品简介

(此系列产品均可提供端子台接线方式)

额定电流1A-1200A可选

可选医疗设备专用型(B系列)

焊片、螺栓、端子台等引出方式可选(300A以上为铜排引出)

可根据客户要求定制

特点和优势

-- 适用于三相三线制的电力供电制式

--SJS460系列采用两级共模滤波电路设计，高性能三相三线制滤波器

-- 5KHz-30MHz范围内拥有优异的共模、差模滤波效果

-- 660VAC、1140VAC (含) 及以上高工作电压产品可选

应用领域

广泛适用于方式连接的各种电力设备，如打印设备、包装机设备、纺织设备、工业空调、UPS、医疗设备等



SJS460系列 三相三线双节滤波器/3-phase, 2-stage EMI filters



- 此系列产品均可提供端子台接线方式
- 额定电流10-200A (更高电流可订制)
- 共模增强型双节滤波器
- 适用于干扰较为严重的场合
- Current ratings from 10 to 200A
- 2 Stage filter
- Low leakage current

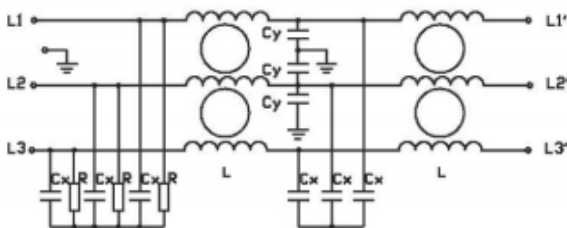
◆ 技术参数/Technical Data

1. 额定电压/Maximum operating voltage: 440VAC
2. 工作频率/Operating frequency: 50/60Hz
3. 试验电压/Hipot test voltage(one minute):
P---E: 2700VDC
P---P: 2250VDC
4. 工作温度/Operating temperature: -25℃~+85℃
5. 绝缘电阻/Min. Insulation Resistance:
线-地/Line to Ground at 500VDC: 200MΩ

◆ 内部参数/Components

产品型号 Filter	额定电流 Current	外型 Housing	Cy(nF)
SJS460-10	10A	N2	47
SJS460-20	20A	N2	47
SJS460-30	30A	N5	47
SJS460-50	50A	N5	100
SJS460-75	75A	N10	220
SJS460-100	100A	N12	220
SJS460-150	150A	N12	470
SJS460-200	200A	N15	470

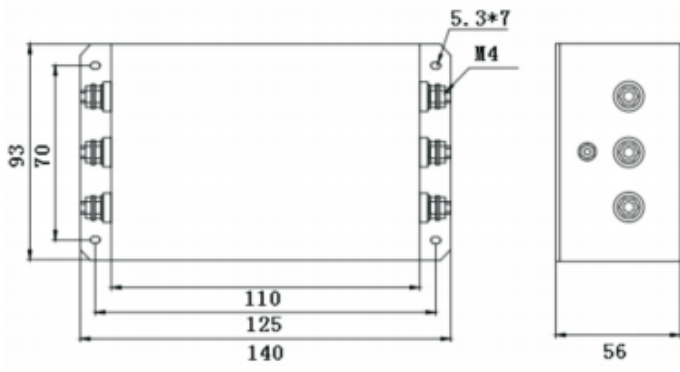
◆ 电路原理图 Electrical schematic



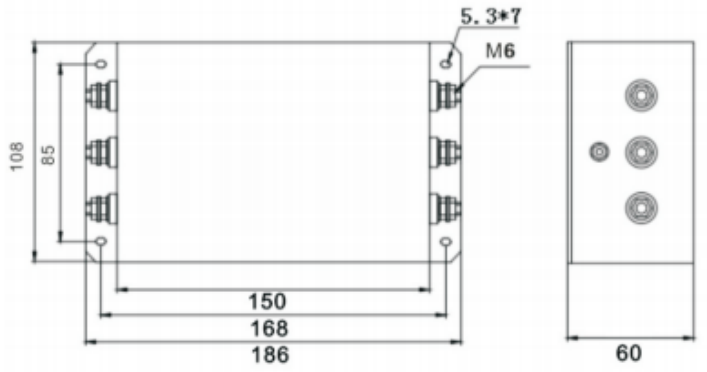
◆ 插入损耗/Insertion Loss (PER CISPR17; A=50/50Ω Sym)

P/N	LINE TO GROUND(PN---E) 共模 (dB)							LINE TO LINE(P---N) 差模 (dB)						
	.1	.15	.5	1	5	10	30	.1	.15	.5	1	5	10	30
SJS460-10	8	20	60	72	58	50	45	10	8	60	78	70	68	62
SJS460-20	7	20	55	68	66	58	51	9	14	70	72	66	65	65
SJS460-30	7	19	50	70	58	55	51	25	40	75	80	69	70	51
SJS460-50	6	15	49	65	66	59	59	25	36	78	80	65	70	60
SJS460-75	18	30	50	55	55	52	36	28	70	90	90	80	79	52
SJS460-100	21	24	50	48	50	52	44	35	60	75	76	75	78	73
SJS460-150	16	25	44	50	50	50	43	40	52	62	80	79	79	51
SJS460-200	16	25	44	50	50	50	43	40	50	63	75	77	79	50

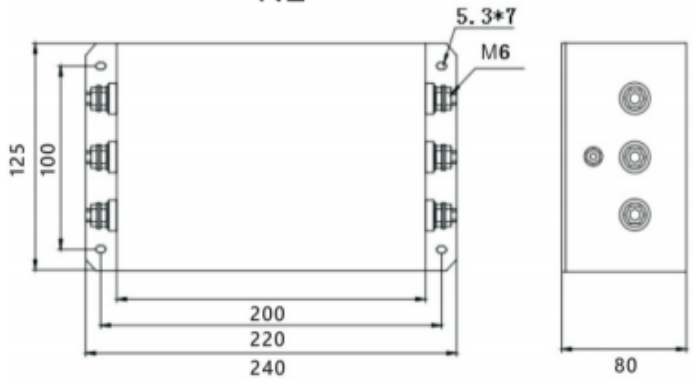
◆ 外型尺寸/Housing and dimensions: (mm)



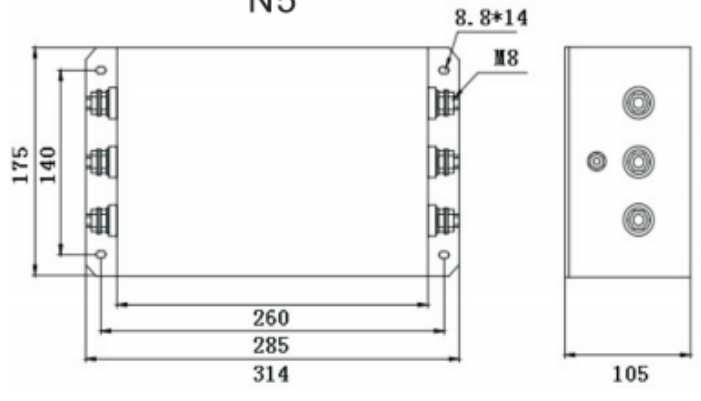
N2



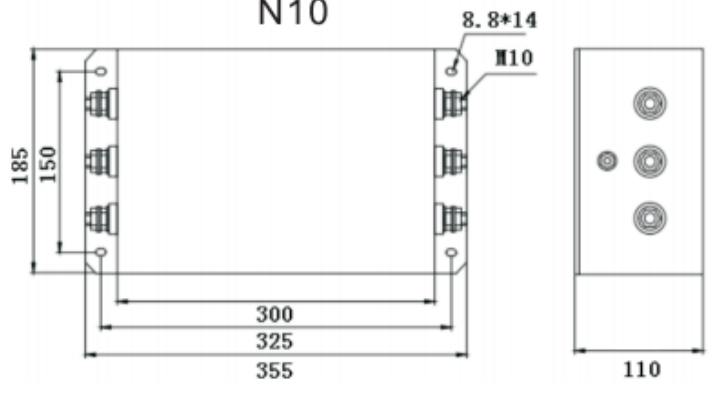
N5



N10



N12



N15