

## 赛纪 180K2保险插座滤波器 抗干扰净化器

产品名称	赛纪 180K2保险插座滤波器 抗干扰净化器
生产厂家	上海赛纪电子有限公司
价格	/
规格参数	品牌:上海赛纪 型号:SJD180K2-1 产地:上海
公司地址	嘉定区华江路726弄95号
联系电话	18918648017

### 产品详情

赛纪 180K2保险插座滤波器 抗干扰净化器

### 产品简介

额定电流1-10A可选

输入端为带一个保险管座和开关的IEC标准插座

输出端引线、焊片两种引出方式可选

可选医疗设备专用型（B系列）

可根据客户需求特殊定制

### 特点和优势

- 
- 专为IEC标准连接器设计，安装方便，高性价比
  - 带一个 5.0 × 20 F型玻璃保险丝,带双极控制开关
  - SJD180系列采用一级共模滤波设计，普通型滤波器
  - 5KHz-30MHz范围内拥有良好的共、差模滤波效果

## 应用领域

IT、通信设备、仪器仪表、家用小型工具、测试测量设备等、需要连接标准、插头的电子设备

## SJD180系列 带IEC插座及保险丝型/IEC connector filters(fused)



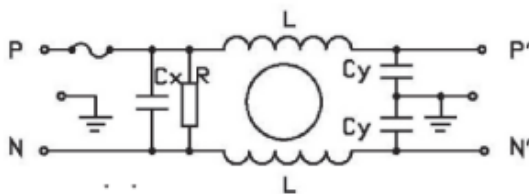
- 额定电流最高可达10A
- 具有IEC950标准插座
- 附带单保险管
- 可提供医疗专用产品(B系列)
- Up to 10A current ratings
- IEC 950-compliant
- For one fuse (5.0\*20mm)
- optional medical versions(B types)

### ◆ 技术参数/Technical Data

- 1.额定电压/Maximum operating voltage: 250VAC
- 2.工作频率/Operating frequency: 50/60Hz
- 3.试验电压/Hipot test voltage(one minute):  
 PN---E: 2000VAC  
 P---N: 1760VDC
- 4.泄漏电流/Maximum Leakage current:  
 线-地/Line to Ground at 250VAC 50Hz:  
 0.4mA(Standard types); 0.002mA(B types)
- 5.工作温度/Operating temperature: -25°C~+85°C
- 6.绝缘电阻/Min. Resistance:  
 线-地/Line to Ground at 500VDC: 200MΩ

### ◆ 电路原理图

#### Electrical schematic



B medical types(no Y capacitors)

### ◆ 内部参数/Components

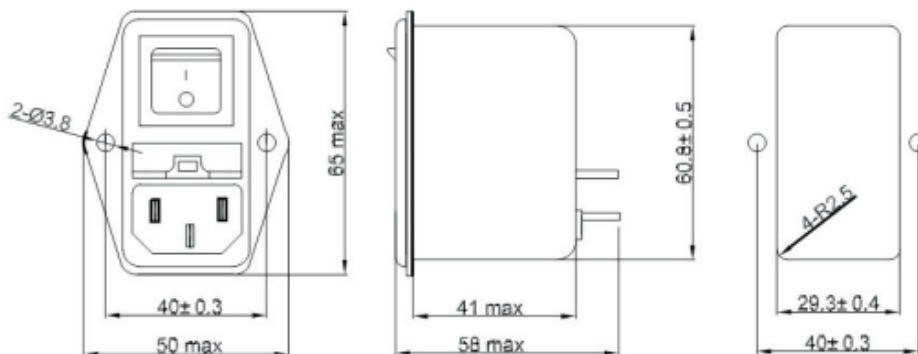
产品型号 Filter	额定电流 Current	外型 Housing	L(mH)	Cx(uF)	Cy(nF)
SJD180-1	1A	I3	5.5	100	3.3
SJD180-3	3A	I3	2.5	100	3.3
SJD180-6	6A	I3	0.8	100	3.3
SJD180-10	10A	I3	0.2	100	3.3

### ◆ 插入损耗/Insertion Loss

(PER CISPR17; A=50/50Ω Sym)

P/N	LINE TO GROUND(PN---E) 共模 (dB)						LINE TO LINE(P---N) 差模 (dB)					
	.1	.15	.5	1	5	10 30	.1	.15	.5	1	5	10 30
SJD180-1	40	45	56	52	51	52 50	13	18	40	60	58	58 50
SJD180-3	30	35	55	48	45	55 36	10	13	30	60	59	67 67
SJD180-6	11	12	30	35	42	44 50	9	10	21	31	59	59 57
SJD180-10	10	11	21	29	45	42 37	10	11	22	31	55	52 60

### ◆ 外型尺寸/Housing and dimensions: (mm)



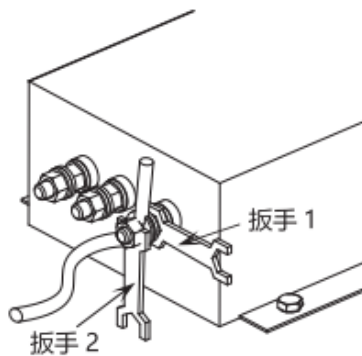
## 滤波器使用指南:

### 1、滤波器存储及运行环境:

电源滤波器不得暴晒或淋雨，应存放在空气流通、周围介质温度为  $-30^{\circ}\text{C}$ - $+65^{\circ}\text{C}$ 、空气最大相对湿度不超过 90%（空气温度为  $20^{\circ}\text{C}\pm 5^{\circ}\text{C}$  时）、无腐蚀性液体、气体的仓库中。

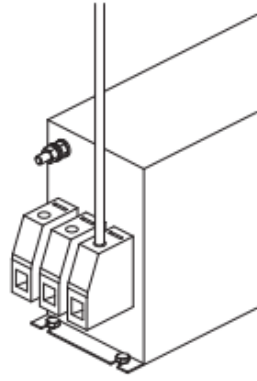
### 2、滤波器的安装:

- 滤波器安装位置应选在电源入口处，缩短输入线在机箱内长度，减少辐射干扰。
- 滤波器输入线和输出线，既不能进行交叉，也不能用线进行捆扎。
- 滤波外壳必须大面积接地；连接到其他设备上时，接地线应尽量短。
- 若滤波器输出端子是螺栓，用户在接线时需用两把扳手来拧紧螺母，避免因螺栓转动而导致内部线路的变动致使滤波器出现打火、短路、击穿及滤波器效果的下降。紧固螺钉时应先用扳手 1 固定住根部螺母，再用扳手 2 拧紧外侧螺母（如图一），否则可能导致滤波器端子损坏。其它各相连接方法相同。

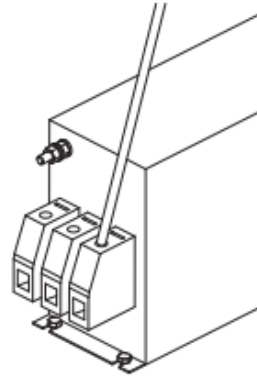


(图一)

■ 端子台滤波器产品安装时必须注意拧螺钉的工具尽可能与外壳垂直（如图二），切勿倾斜（如图三），以免对端子台造成损坏。



(图二)



(图三)

### 3、提醒和警告：

请仔细阅读所有安全警告说明，然后再安装滤波器并投入运行：

■ 用户在搬运滤波器时切勿以滤波器输出端子为支撑点，以免端子出现扭曲、松动、断落而影响滤波器的正常使用。

■ 安装滤波器时保护接地应先连接，最后被断开；滤波器产品有漏电流，请确保良好接地后使用；大于 50 A 的滤波器时，建议确保滤波器接地端子良好接地，而不仅仅是通过滤波器外壳接地。

■ 触电危险：电源滤波器带有能存储电压的元器件，断电后 5 秒甚至更长时间之内在滤波器端子上仍可能存在有危险电压。

■ 滤波器工作条件应符合产品商标标注的技术标准；超压或过载都会导致滤波器的损坏，建议采取适当过电流保护措施。

■ 环境温度升高时会出现电流降额，如不遵守电流降额要求可能会导致滤波器过热；长时间使用会导致滤波器寿命缩短或损坏。