

## 电源滤波器三相三线双级净化器EMI抗干扰 赛纪SJS460

产品名称	电源滤波器三相三线双级净化器EMI抗干扰 赛纪SJS460
生产厂家	上海赛纪电子有限公司
价格	/
规格参数	品牌:上海赛纪 型号:SJS460-30-DT 产地:上海
公司地址	嘉定区华江路726弄95号
联系电话	18918648017

### 产品详情

电源滤波器三相三线双级净化器EMI抗干扰 赛纪SJS460

### 产品简介

（此系列产品均可提供端子台接线方式）

额定电流1A-1200A可选

可选医疗设备专用型（B系列）

焊片、螺栓、端子台等引出方式可选（300A以上为铜排引出）

可根据客户要求定制

### 特点和优势

---

-- 适用于三相三线制的电力供电制式

-- SJS460系列采用两级共模滤波电路设计，高性能三相三线制滤波器

-- 5KHz-30MHz范围内拥有优异的共模、差模滤波效果

-- 660VAC、1140VAC（含）及以上高工作电压产品可选

## 应用领域

广泛适用于方式连接的各种电力设备，如打印设备、包装机设备、纺织设备、工业空调、UPS、医疗设备等

## SJS460系列 三相三线双节滤波器/3-phase, 2-stage EMI filters



- 此系列产品均可提供端子台接线方式
- 额定电流10-200A (更高电流可订制)
- 共模增强型双节滤波器
- 适用于干扰较为严重的场合
- Current ratings from 10 to 200A
- 2 Stage filter
- Low leakage current

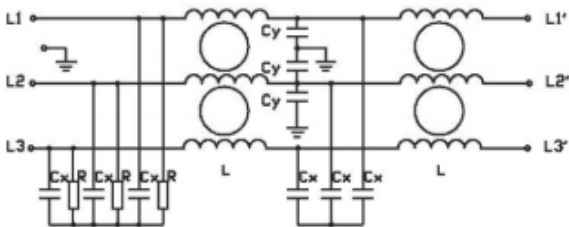
### ◆ 技术参数/Technical Data

1. 额定电压/Maximum operating voltage: 440VAC
2. 工作频率/Operating frequency: 50/60Hz
3. 试验电压/Hipot test voltage(one minute):  
 P---E: 2700VDC  
 P---P: 2250VDC
4. 工作温度/Operating temperature: -25°C~+85°C
5. 绝缘电阻/Min. Insulation Resistance:  
 线-地/Line to Ground at 500VDC: 200MΩ

### ◆ 内部参数/Components

产品型号 Filter	额定电流 Current	外型 Housing	Cy(nF)
SJS460-10	10A	N2	47
SJS460-20	20A	N2	47
SJS460-30	30A	N5	47
SJS460-50	50A	N5	100
SJS460-75	75A	N10	220
SJS460-100	100A	N12	220
SJS460-150	150A	N12	470
SJS460-200	200A	N15	470

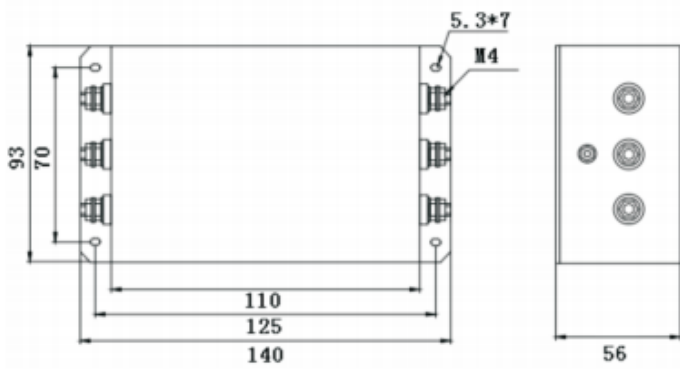
### ◆ 电路原理图 Electrical schematic



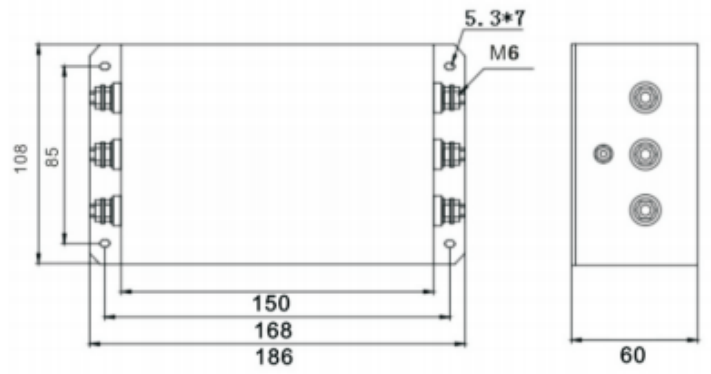
### ◆ 插入损耗/Insertion Loss (PER CISPR17; A=50/50Ω Sym)

P/N	LINE TO GROUND(PN---E) 共模 (dB)							LINE TO LINE(P---N) 差模 (dB)						
	.1	.15	.5	1	5	10	30	.1	.15	.5	1	5	10	30
SJS460-10	8	20	60	72	58	50	45	10	8	60	78	70	68	62
SJS460-20	7	20	55	68	66	58	51	9	14	70	72	66	65	65
SJS460-30	7	19	50	70	58	55	51	25	40	75	80	69	70	51
SJS460-50	6	15	49	65	66	59	59	25	36	78	80	65	70	60
SJS460-75	18	30	50	55	55	52	36	28	70	90	90	80	79	52
SJS460-100	21	24	50	48	50	52	44	35	60	75	76	75	78	73
SJS460-150	16	25	44	50	50	50	43	40	52	62	80	79	79	51
SJS460-200	16	25	44	50	50	50	43	40	50	63	75	77	79	50

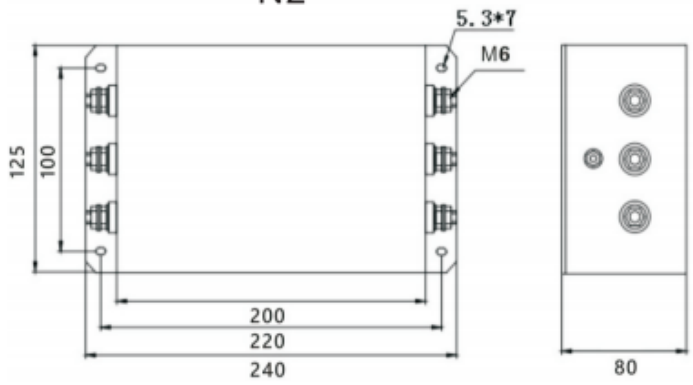
◆ 外型尺寸/Housing and dimensions: (mm)



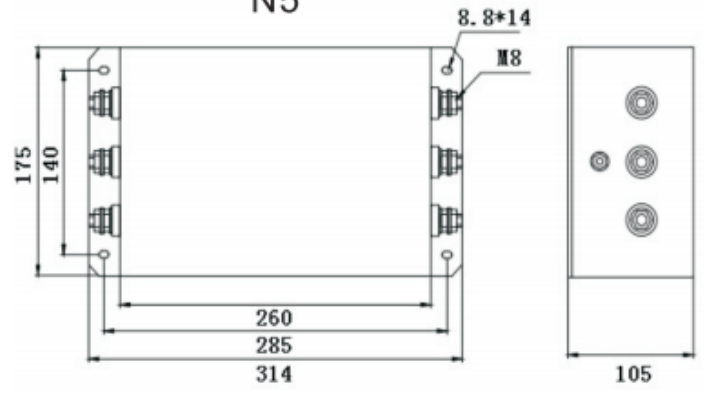
N2



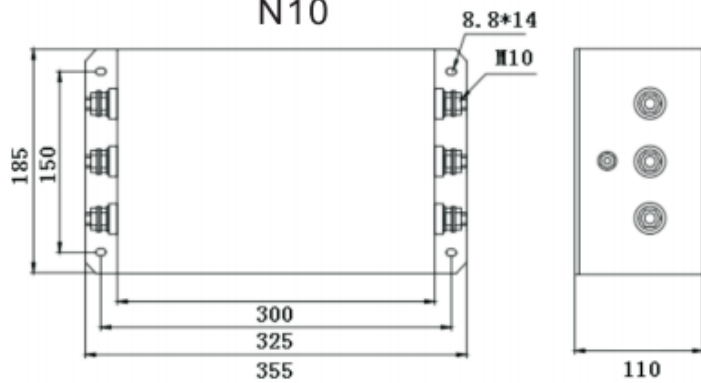
N5



N10



N12



N15

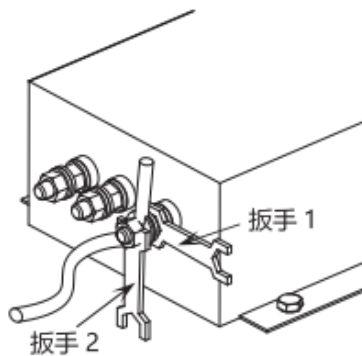
## 滤波器使用指南:

### 1、滤波器存储及运行环境:

电源滤波器不得暴晒或淋雨，应存放在空气流通、周围介质温度为  $-30^{\circ}\text{C}$ - $+65^{\circ}\text{C}$ 、空气最大相对湿度不超过 90%（空气温度为  $20^{\circ}\text{C}\pm 5^{\circ}\text{C}$  时）、无腐蚀性液体、气体的仓库中。

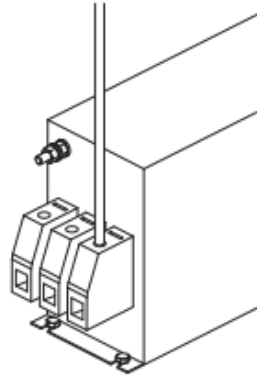
### 2、滤波器的安装:

- 滤波器安装位置应选在电源入口处，缩短输入线在机箱内长度，减少辐射干扰。
- 滤波器输入线和输出线，既不能进行交叉，也不能用线进行捆扎。
- 滤波外壳必须大面积接地；连接到其他设备上时，接地线应尽量短。
- 若滤波器输出端子是螺栓，用户在接线时需用两把扳手来拧紧螺母，以免因螺栓转动而导致内部线路的变动致使滤波器出现打火、短路、击穿及滤波器效果的下降。紧固螺钉时应先用扳手 1 固定住根部螺母，再用扳手 2 拧紧外侧螺母（如图一），否则可能导致滤波器端子损坏。其它各相连接方法相同。

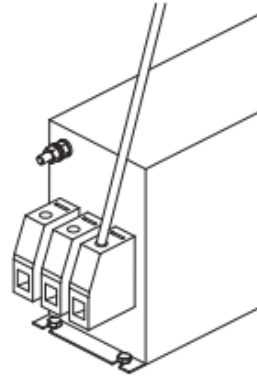


(图一)

■ 端子台滤波器产品安装时必须注意拧螺钉的工具尽可能与外壳垂直（如图二），切勿倾斜（如图三），以免对端子台造成损坏。



(图二)



(图三)

### 3、提醒和警告：

请仔细阅读所有安全警告说明，然后再安装滤波器并投入运行：

■ 用户在搬运滤波器时切勿以滤波器输出端子为支撑点，以免端子出现扭曲、松动、断落而影响滤波器的正常使用。

■ 安装滤波器时保护接地应先连接，最后被断开；滤波器产品有漏电流，请确保良好接地后使用；大于 50 A 的滤波器时，建议确保滤波器接地端子良好接地，而不仅仅是通过滤波器外壳接地。

■ 触电危险：电源滤波器带有能存储电压的元器件，断电后 5 秒甚至更长时间之内在滤波器端子上仍可能存在有危险电压。

■ 滤波器工作条件应符合产品商标标注的技术标准；超压或过载都会导致滤波器的损坏，建议采取适当过电流保护措施。

■ 环境温度升高时会出现电流降额，如不遵守电流降额要求可能会导致滤波器过热；长时间使用会导致滤波器寿命缩短或损坏。