

# 直流双级电源滤波器220V EMI抗干扰净化器 赛纪 SJD410D-DT

产品名称	直流双级电源滤波器220V EMI抗干扰净化器 赛纪 SJD410D-DT
生产厂家	上海赛纪电子有限公司
价格	/
规格参数	品牌:上海赛纪 型号:SJD410D-DT 产地:上海
公司地址	嘉定区华江路726弄95号
联系电话	18918648017

## 产品详情

直流双级电源滤波器220V EMI抗干扰净化器 赛纪 SJD410D-DT

## 产品简介

( 此系列产品均可提供端子台接线方式 )

额定电流1A-500A可选

工作电压0-250VDC

引线、焊片、螺栓、端子台等引出方式可选

可提供定制型产品

## 特点和优势

---

-- 高性能滤波器，拥有优异的共模、差模滤波效果，有效滤波范围为5KHz-30MHz

-- SJD410D系列采用两级共模滤波设计，滤波效果均衡

-- 250VDC以上高工作电压产品可定制

## 应用领域

适用于开关电源、程控交换机等各类电子设备和电子测量仪器的直流测

## SJD410D系列 直流通用能型滤波器EMI filters



- 此系列产品均可提供端子台接线方式
- 通用性强，应用范围广泛
- 最高工作电压250VDC
- 专为抑制直流电源线上的噪声设计
- 极强的低频、高频滤波效果
- 适用于开关电源、程控交换机等各类直流电子设备

### ◆ 技术参数

额定电压： 0-250VDC

工作频率： 直流

试验电压： 线—线： 2200 VDC

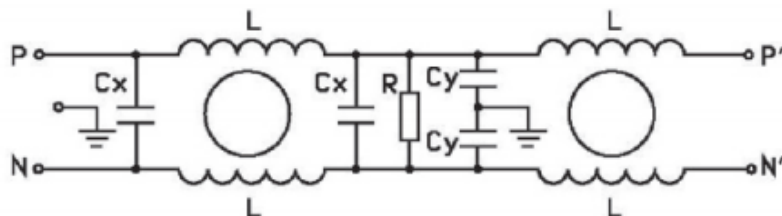
绝缘电阻： >60MΩ @60VDC

(60S) 线—地： 2200 VDC

工作温度： -25°C~+85°C

产品型号 Filter	额定电流 Current	外型 Housing	L(mH)	Cx(uF)	Cy(nF)	R(MΩ)
SJD410D-1	1A	A1	7.8	100	2.2	1.5
SJD410D-3	3A	A1	2.5	100	2.2	1.5
SJD410D-6	6A	A1	1.0	100	2.2	1.5
SJD410D-10	10A	H1	0.5	220	2.2	1.0
SJD410D-20	20A	H5	0.3	220	4.7	1.0
SJD410D-30	30A	J	0.28	470	4.7	0.47
SJD410D-50	50A	E2	0.2	470	10	0.47

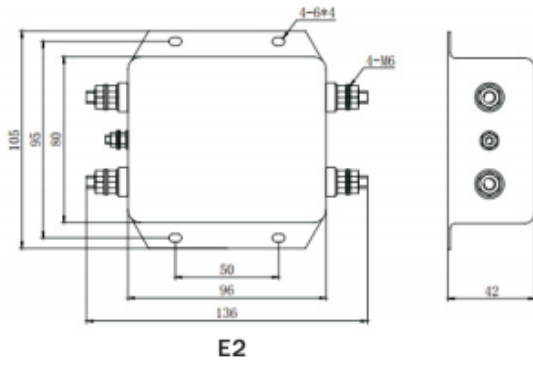
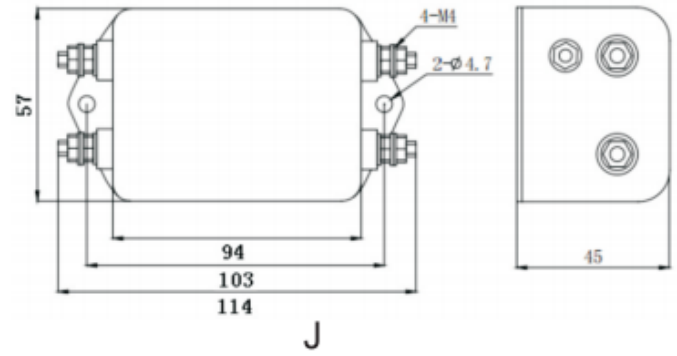
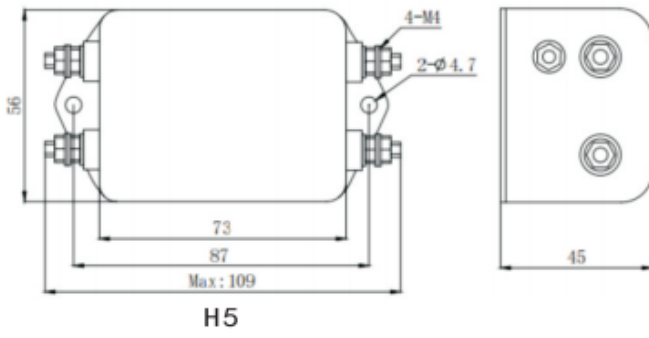
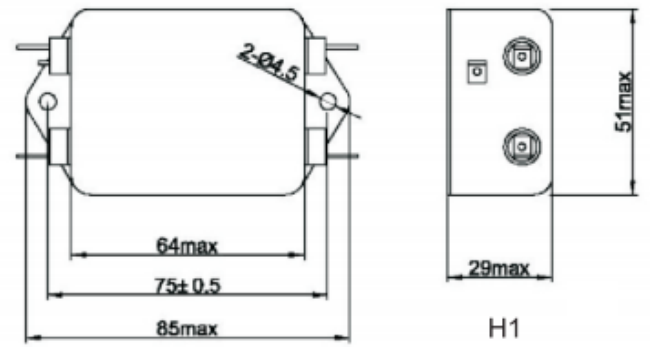
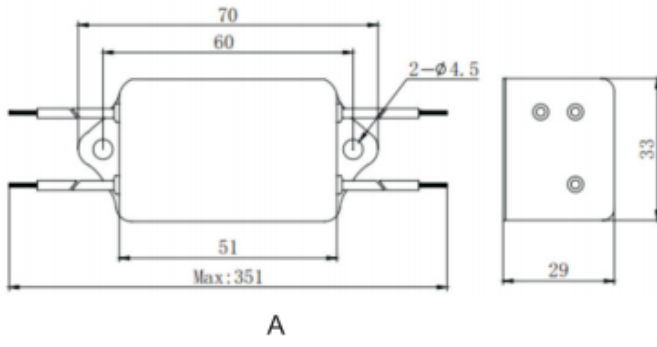
### ◆ 电路原理图



B medical types(no Y capacitors)

◆ 外型尺寸

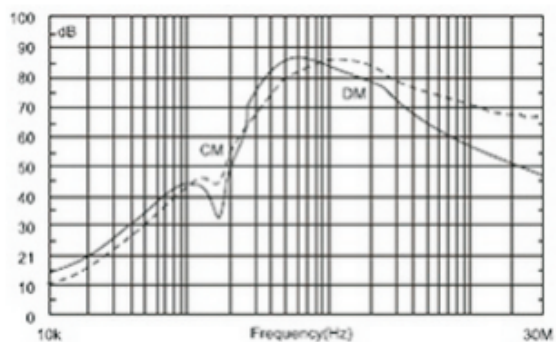
(单位 mm)



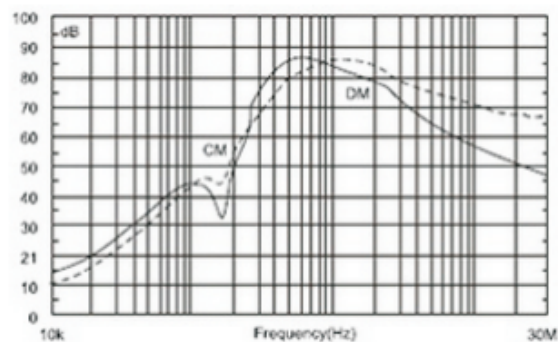
◆ 插入损耗

(测试依据 CISPR17; @50/50Ω系统)

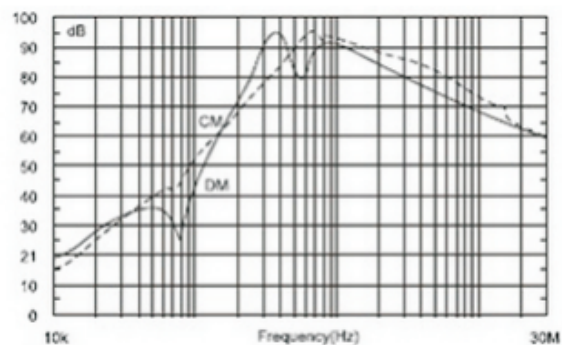
—— 共模 - - - - - 差模



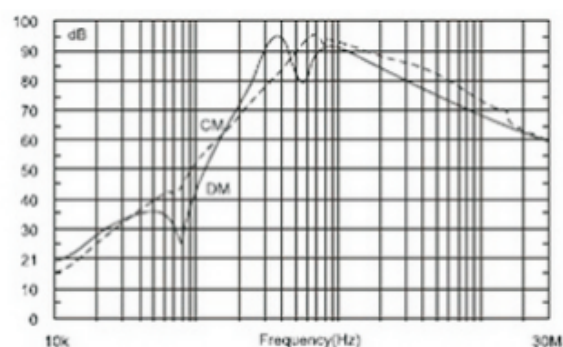
10A



20A



30A



50A

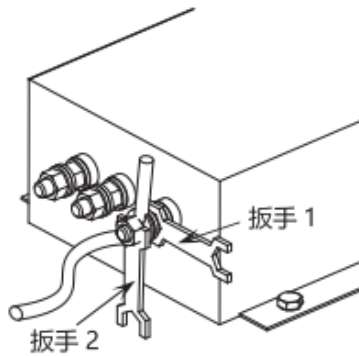
## 滤波器使用指南:

### 1、滤波器存储及运行环境:

电源滤波器不得暴晒或淋雨, 应存放在空气流通、周围介质温度为  $-30^{\circ}\text{C}$ - $+65^{\circ}\text{C}$ 、空气最大相对湿度不超过 90% (空气温度为  $20^{\circ}\text{C}\pm 5^{\circ}\text{C}$  时)、无腐蚀性液体、气体的仓库中。

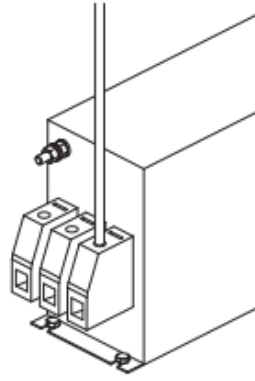
### 2、滤波器的安装:

- 滤波器安装位置应选在电源入口处, 缩短输入线在机箱内长度, 减少辐射干扰。
- 滤波器输入线和输出线, 既不能进行交叉, 也不能用线进行捆扎。
- 滤波外壳必须大面积接地; 连接到其他设备上时, 接地线应尽量短。
- 若滤波器输出端子是螺栓, 用户在接线时需用两把扳手来拧紧螺母, 以免因螺栓转动而导致内部线路的变动致使滤波器出现打火、短路、击穿及滤波器效果的下降。紧固螺钉时应先用扳手 1 固定住根部螺母, 再用扳手 2 拧紧外侧螺母 (如图一), 否则可能导致滤波器端子损坏。其它各相连接方法相同。

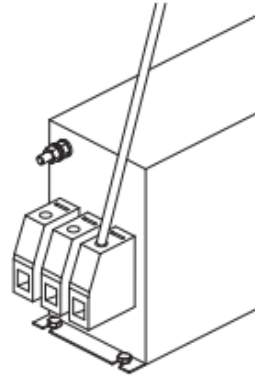


(图一)

■ 端子台滤波器产品安装时必须注意拧螺钉的工具尽可能与外壳垂直（如图二），切勿倾斜（如图三），以免对端子台造成损坏。



(图二)



(图三)

### 3、提醒和警告：

请仔细阅读所有安全警告说明，然后再安装滤波器并投入运行：

■ 用户在搬运滤波器时切勿以滤波器输出端子为支撑点，以免端子出现扭曲、松动、断落而影响滤波器的正常使用。

■ 安装滤波器时保护接地应先连接，最后被断开；滤波器产品有漏电流，请确保良好接地后使用；大于 50 A 的滤波器时，建议确保滤波器接地端子良好接地，而不仅仅是通过滤波器外壳接地。

■ 触电危险：电源滤波器带有能存储电压的元器件，断电后 5 秒甚至更长时间之内在滤波器端子上仍可能存在有危险电压。

■ 滤波器工作条件应符合产品商标标注的技术标准；超压或过载都会导致滤波器的损坏，建议采取适当过电流保护措施。

■ 环境温度升高时会出现电流降额，如不遵守电流降额要求可能会导致滤波器过热；长时间使用会导致滤波器寿命缩短或损坏。