

# 直流双级电源滤波器 赛纪SJD710D EMI抗干扰净化器12V24V 200V

产品名称	直流双级电源滤波器 赛纪SJD710D EMI抗干扰净化器12V24V 200V
生产厂家	上海赛纪电子有限公司
价格	/
规格参数	品牌:上海赛纪 型号:SJD710D 产地:上海
公司地址	嘉定区华江路726弄95号
联系电话	18918648017

## 产品详情

直流双级电源滤波器 赛纪SJD710D EMI抗干扰净化器12V24V 200V

## 产品简介

( 此系列产品均可提供端子台接线方式 )

额定电流1A-1200A可选

工作电压0-250VDC

引线、焊片、螺栓、端子台等引出方式可选

可提供定制型产品

## 特点和优势

---

-- 高性能滤波器，拥有优异的共模、差模滤波效果，有效滤波范围为5KHz-30MHz

-- SJD710D系列采用一级差模和两级共模组成的三级滤波设计，特别适用于干扰情况特别恶劣的设备或环境

-- 250VDC以上高工作电压产品可定制

## 应用领域

适用于开关电源、程控交换机直流电源输入端以及使用直流电源的各类敏感电子设备和电子测量仪器的直流测



## SJD710D系列 直流高性能型滤波器EMI filters



- 此系列产品均可提供端子台接线方式
- 通用性强，应用范围广泛
- 最高工作电压 250 VDC
- 专为抑制直流电源线上的噪声设计
- 极强的低频、高频滤波效果
- 适用于开关电源、程控交换机等各类直流电子设备

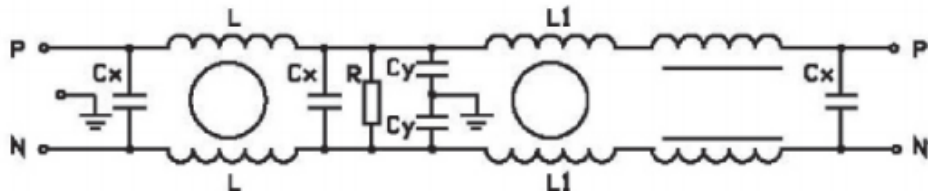
### ◆ 技术参数

额定电压:	0-250V	工作频率:	直流
试验电压:	线—线: 2200 VDC	绝缘电阻:	>60MΩ @60VDC
(60S)	线—地: 2200 VDC	工作温度:	-25°C~+85°C

滤波器型号	额定电流 @40°C	外形尺寸		电路参数				
				L (mH)	Cx(uF)	Cy(nF)	R(MΩ)	
SJD710D-6/??	6A	M4	L1	<b>J</b>	6.2	0.47	100	1.0
SJD710D-10/??	10A	M4	L1	<b>J</b>	5.0	0.47	100	1.0
SJD710D-20/??	20A	M6	L1	<b>E2</b>	2.5	1.0	100	0.47
SJD710D-30/??	30A	M6	—	<b>G2</b>	2.5	1.0	100	0.47
SJD710D-50/??	50A	M6	—	<b>G2</b>	1.0	2.2	100	0.22
SJD710D-75/??	75A	M8	—	<b>F2</b>	1.6	4.2	16	0.47
SJD710D-100/??	100A	M8	—	<b>N10</b>	1.4	6.3	20	0.47
SJD710D-150/??	150A	M8	—	<b>N10</b>	1.0	9.6	30	0.47

型号中的“??”是要求注明端接方式代号。

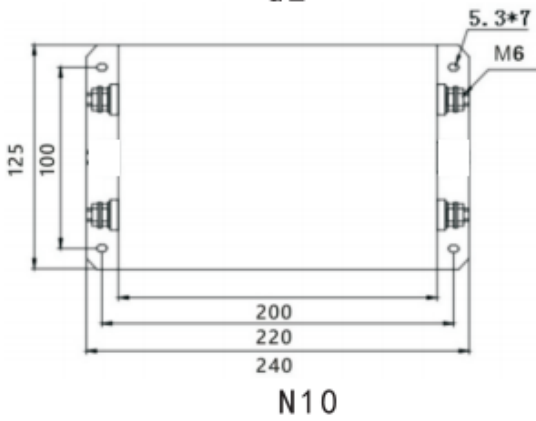
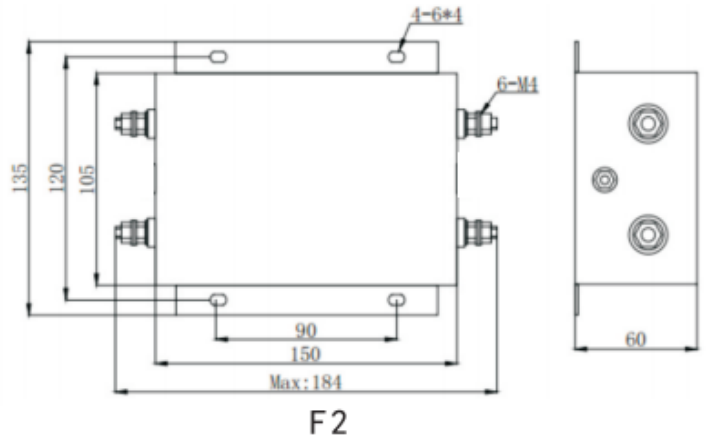
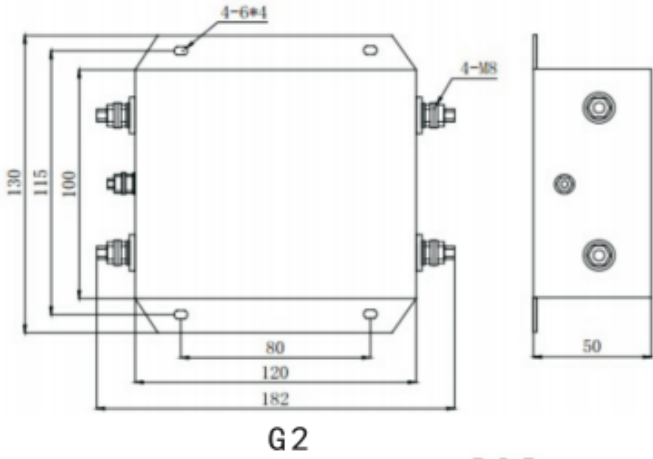
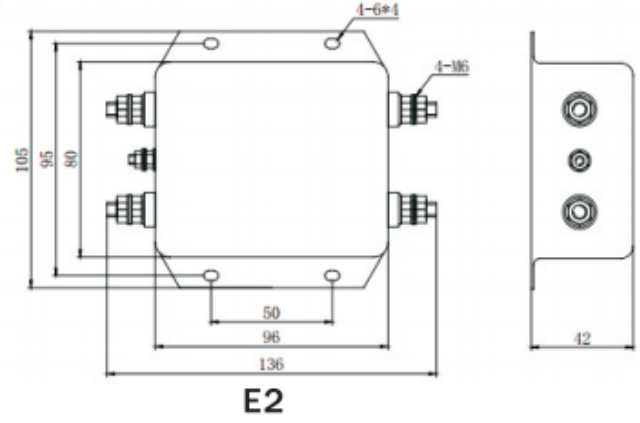
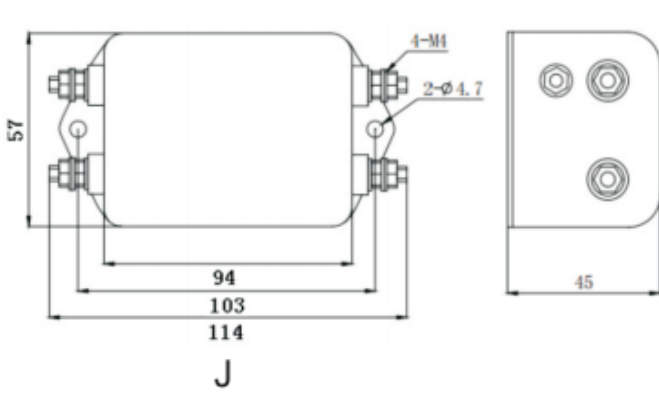
### ◆ 电路原理图



B medical types(no Y capacitors)

◆ 外型尺寸

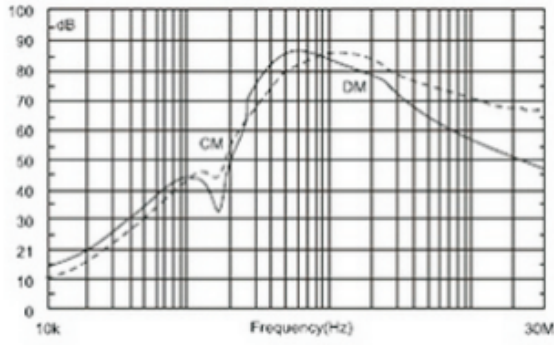
(单位 mm)



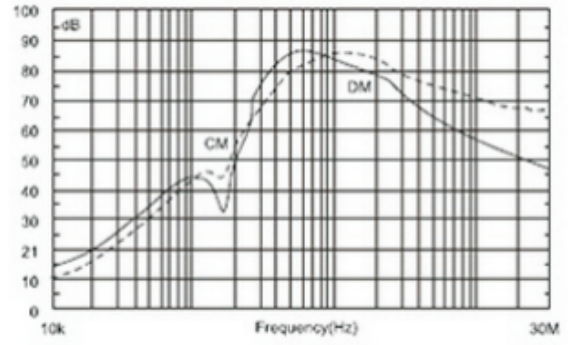
◆ 插入损耗

(测试依据 CISPR17; @50/50Ω系统)

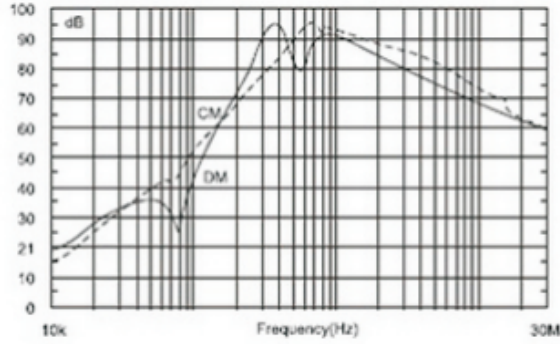
—— 共模    - - - - 差模



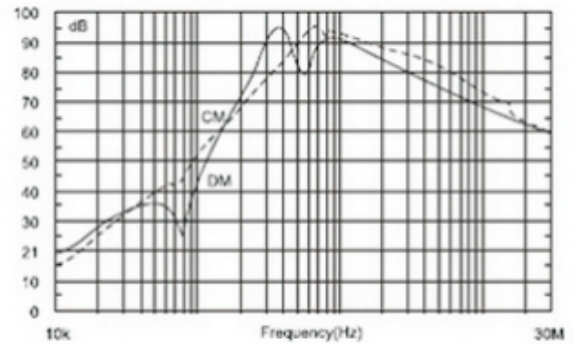
6-20A



30-50A



75-100A



150A

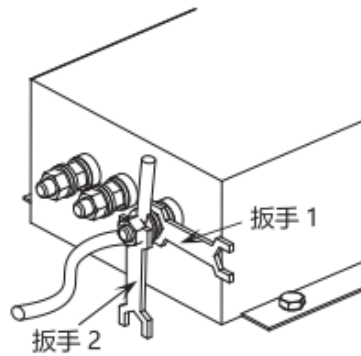
## 滤波器使用指南:

### 1、滤波器存储及运行环境:

电源滤波器不得暴晒或淋雨，应存放在空气流通、周围介质温度为  $-30^{\circ}\text{C}$ - $+65^{\circ}\text{C}$ 、空气最大相对湿度不超过 90%（空气温度为  $20^{\circ}\text{C}\pm 5^{\circ}\text{C}$  时）、无腐蚀性液体、气体的仓库中。

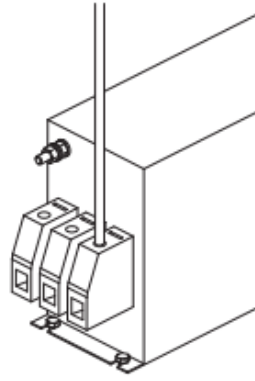
### 2、滤波器的安装:

- 滤波器安装位置应选在电源入口处，缩短输入线在机箱内长度，减少辐射干扰。
- 滤波器输入线和输出线，既不能进行交叉，也不能用线进行捆扎。
- 滤波外壳必须大面积接地；连接到其他设备上时，接地线应尽量短。
- 若滤波器输出端子是螺栓，用户在接线时需用两把扳手来拧紧螺母，避免因螺栓转动而导致内部线路的变动致使滤波器出现打火、短路、击穿及滤波器效果的下降。紧固螺钉时应先用扳手 1 固定住根部螺母，再用扳手 2 拧紧外侧螺母（如图一），否则可能导致滤波器端子损坏。其它各相连接方法相同。

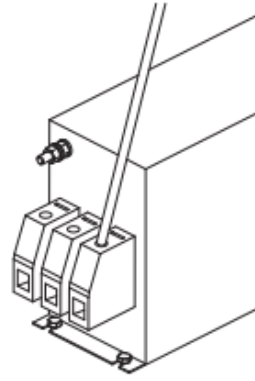


(图一)

■ 端子台滤波器产品安装时必须注意拧螺钉的工具尽可能与外壳垂直（如图二），切勿倾斜（如图三），以免对端子台造成损坏。



(图二)



(图三)

### 3、提醒和警告：

请仔细阅读所有安全警告说明，然后再安装滤波器并投入运行：

■ 用户在搬运滤波器时切勿以滤波器输出端子为支撑点，以免端子出现扭曲、松动、断落而影响滤波器的正常使用。

■ 安装滤波器时保护接地应先连接，最后被断开；滤波器产品有漏电流，请确保良好接地后使用；大于 50 A 的滤波器时，建议确保滤波器接地端子良好接地，而不仅仅是通过滤波器外壳接地。

■ 触电危险：电源滤波器带有能存储电压的元器件，断电后 5 秒甚至更长时间之内在滤波器端子上仍可能存在有危险电压。

■ 滤波器工作条件应符合产品商标标注的技术标准；超压或过载都会导致滤波器的损坏，建议采取适当过电流保护措施。

■ 环境温度升高时会出现电流降额，如不遵守电流降额要求可能会导致滤波器过热；长时间使用会导致滤波器寿命缩短或损坏。