

# 赛纪SJB620B三级滤波器220V医疗医用抗干扰插座净化电源EMI电磁

产品名称	赛纪SJB620B三级滤波器220V医疗医用抗干扰插座净化电源EMI电磁
生产厂家	上海赛纪电子有限公司
价格	/
规格参数	品牌:上海赛纪 型号:SJB620B 产地:上海
公司地址	嘉定区华江路726弄95号
联系电话	18918648017

## 产品详情

赛纪SJB620B三级滤波器220V医疗医用抗干扰插座净化电源EMI电磁

## 产品简介

(此系列产品均可提供端子台接线方式)

额定电流1A-200A可选

单相、三相产品可选

插针、插座、引线、焊片、螺栓、端子台等

多种引出方式可选

可提供定制型产品

## 特点和优势

- 
- 优异的共模、差模滤波效果，保证医疗设备准确、稳定的工作
  - 极低的泄漏电流，完全符合医疗设备对于安全性的要求
  - 插座型、插针型滤波器可选，体积小，安装方便
  - 三相系列滤波器满足大功率医疗设备的需求，安全高效

## 应用领域

适用于各种类型的医疗设备

# SJD620B系列 医疗设备专用滤波器



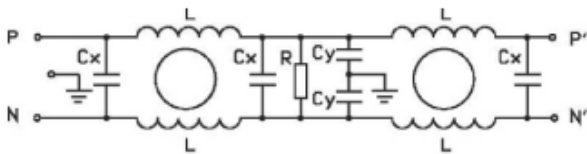
- 此系列产品均可提供端子台接线方式
- 额定电流1-30A(更高电流可订制)
- 专为医疗设备设计
- 高效滤波,有效解决各种医疗设备的干扰问题
- 极低的泄漏电流
- 外形轻巧,结构紧凑,安装方便

## ◆ 技术参数/Technical Data

- 1.额定电压/Maximum operating voltage: 250VAC
- 2.工作频率/Operating frequency: 50/60Hz
- 3.试验电压/Hipot test voltage(one minute):  
 PN---E: 2000VAC  
 P---N: 1760VDC
- 4.泄漏电流/Maximum Leakage current:  
 线-地/Line to Ground at 250VAC 50Hz:  
 0.15mA(B types)
- 5.工作温度/Operating temperature: -25℃~+85℃
- 6.绝缘电阻/Min,Resistance:  
 线-地/Line to Ground at 500VDC: 200MΩ

## ◆ 电路原理图

### Electrical schematic



B medical types(no Y capacitors)

## ◆ 内部参数/Components

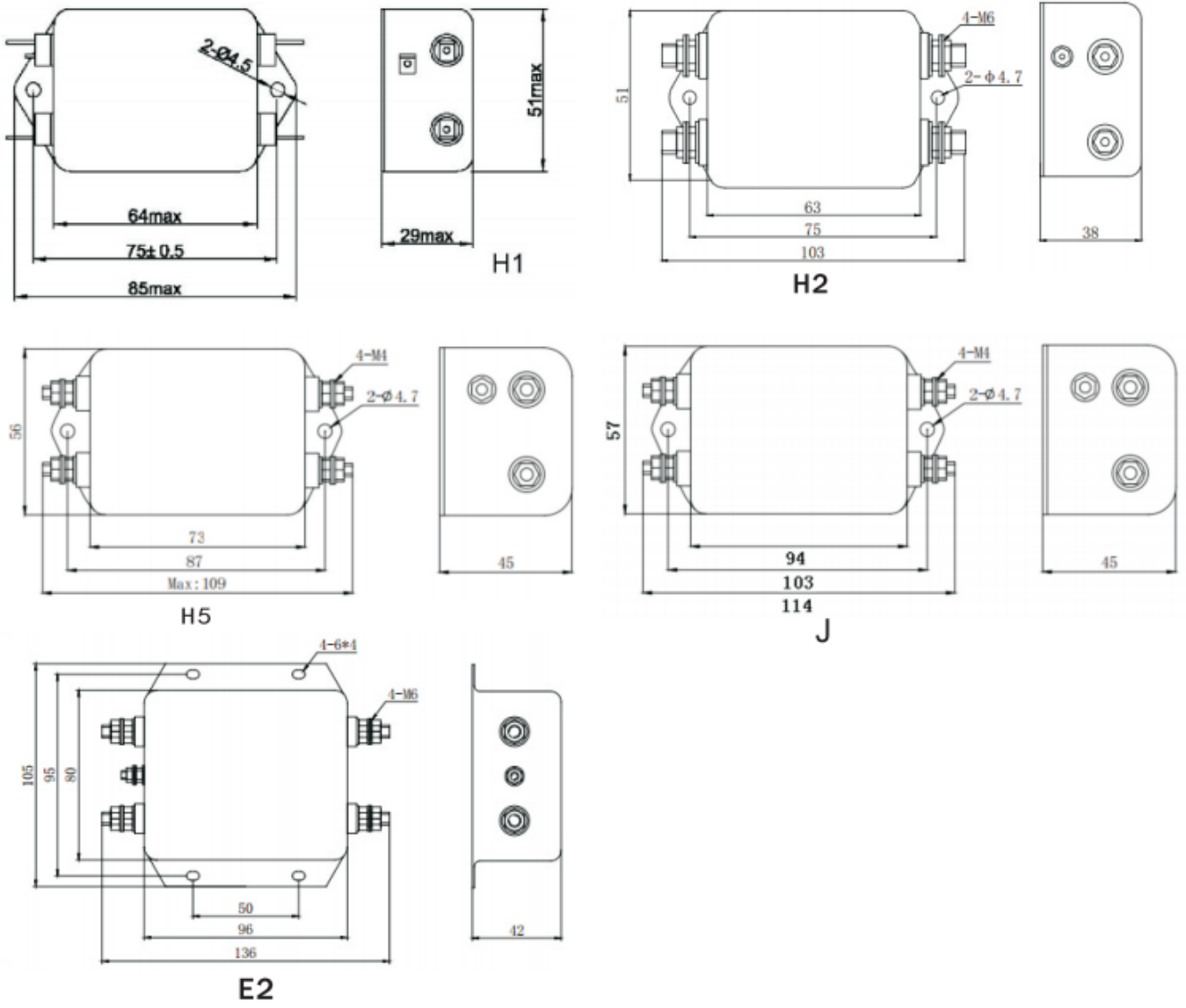
产品型号 Filter	额定电流 Current	外型 Housing	L(mH)	Cx(μF)	Cy(nF)	R(MΩ)
SJD620B-1	1A	H1	12	0.22	4.7	1.0
SJD620B-3	3A	H1	2.5	0.22	4.7	1.0
SJD620B-6	6A	H2	1.0	0.22	4.7	1.0
SJD620B-10	10A	H5	0.8	0.47	4.7	0.47
SJD620B-16	16A	J	0.65	0.47	4.7	0.47
SJD620B-20	20A	J	0.6	1.0	4.7	0.22
SJD620B-30	30A	E2	0.6	1.0	10	0.22

## ◆ 插入损耗/Insertion Loss

(PER CISPR17; A=50/50 Ω Sym)

P/N	LINE TO GROUND(PN---E) 共模 (dB)							LINE TO LINE(P---N) 差模 (dB)						
	.1	.15	.5	1	5	10	30	.1	.15	.5	1	5	10	30
SJD620B-1	85	92	78	72	59	55	55	18	35	78	82	82	78	60
SJD620B-3	65	75	80	78	63	60	55	19	55	80	78	68	60	58
SJD620B-6	20	15	75	76	65	63	46	15	30	81	78	68	62	58
SJD620B-10	15	28	75	80	62	58	50	9	27	72	72	72	71	69
SJD620B-16	10	22	70	76	62	58	51	10	23	73	74	67	60	60
SJD620B-20	13	12	53	65	59	55	52	21	18	45	75	80	70	80
SJD620B-30	15	12	57	70	60	55	52	20	25	55	75	82	75	60

◆ 外型尺寸/Housing and dimensions: (mm)



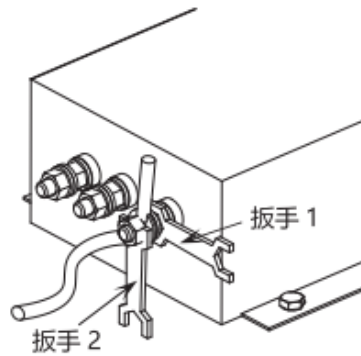
## 滤波器使用指南:

### 1、滤波器存储及运行环境:

电源滤波器不得暴晒或淋雨，应存放在空气流通、周围介质温度为  $-30^{\circ}\text{C}$ - $+65^{\circ}\text{C}$ 、空气最大相对湿度不超过 90%（空气温度为  $20^{\circ}\text{C}\pm 5^{\circ}\text{C}$  时）、无腐蚀性液体、气体的仓库中。

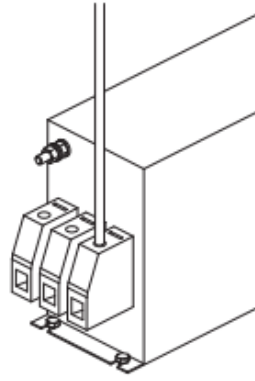
### 2、滤波器的安装:

- 滤波器安装位置应选在电源入口处，缩短输入线在机箱内长度，减少辐射干扰。
- 滤波器输入线和输出线，既不能进行交叉，也不能用线进行捆扎。
- 滤波外壳必须大面积接地；连接到其他设备上时，接地线应尽量短。
- 若滤波器输出端子是螺栓，用户在接线时需用两把扳手来拧紧螺母，以免因螺栓转动而导致内部线路的变动致使滤波器出现打火、短路、击穿及滤波器效果的下降。紧固螺钉时应先用扳手 1 固定住根部螺母，再用扳手 2 拧紧外侧螺母（如图一），否则可能导致滤波器端子损坏。其它各相连接方法相同。

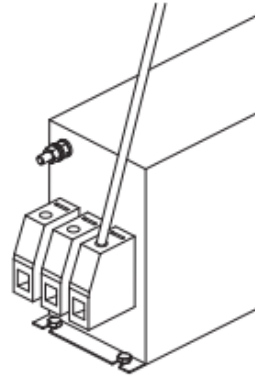


(图一)

■ 端子台滤波器产品安装时必须注意拧螺钉的工具尽可能与外壳垂直（如图二），切勿倾斜（如图三），以免对端子台造成损坏。



(图二)



(图三)

### 3、提醒和警告：

请仔细阅读所有安全警告说明，然后再安装滤波器并投入运行：

■ 用户在搬运滤波器时切勿以滤波器输出端子为支撑点，以免端子出现扭曲、松动、断落而影响滤波器的正常使用。

■ 安装滤波器时保护接地应先连接，最后被断开；滤波器产品有漏电流，请确保良好接地后使用；大于 50 A 的滤波器时，建议确保滤波器接地端子良好接地，而不仅仅是通过滤波器外壳接地。

■ 触电危险：电源滤波器带有能存储电压的元器件，断电后 5 秒甚至更长时间之内在滤波器端子上仍可能存在有危险电压。

■ 滤波器工作条件应符合产品商标标注的技术标准；超压或过载都会导致滤波器的损坏，建议采取适当过电流保护措施。

■ 环境温度升高时会出现电流降额，如不遵守电流降额要求可能会导致滤波器过热；长时间使用会导致滤波器寿命缩短或损坏。