

赛纪SJD420D 直流双级电源滤波器 EMI抗干扰净化器

产品名称	赛纪SJD420D 直流双级电源滤波器 EMI抗干扰净化器
生产厂家	上海赛纪电子有限公司
价格	/
规格参数	品牌:上海赛纪 型号:SJD420D-6A 产地:上海
公司地址	嘉定区华江路726弄95号
联系电话	18918648017

产品详情

赛纪SJD420D 直流双级电源滤波器 EMI抗干扰净化器

产品简介

(此系列产品均可提供端子台接线方式)

额定电流1A-500A可选

工作电压0-250VDC

引线、焊片、螺栓、端子台等引出方式可选

可提供定制型产品

特点和优势

-- 高性能滤波器，拥有优异的共模、差模滤波效果，有效滤波范围为5KHz-30MHz

-- SJD420D系列采用两级共模滤波设计，滤波效果均衡

-- 250VDC以上高工作电压产品可定制

应用领域

适用于开关电源、程控交换机等各类电子设备和电子测量仪器的直流测

SJD420系列 单相双节通用型/Single phase, 2-stage EMI filters



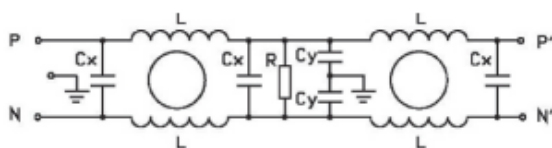
- 此系列产品均可提供端子台接线方式
- 额定电流1-100A(更高电流可订制)
- 共模及差模滤波效果优良
- 泄漏电流低: 应用广泛
- 可提供医疗专用产品(B系列)
- current ratings from 1 to 30A
- good common mode and differential mode attenuation
- two stage EMI/RFI filter
- optional medical versions(B types)

◆ 技术参数/Technical Data

1. 额定电压/Maximum operating voltage: 250VAC
2. 工作频率/Operating frequency: 50/60Hz
3. 试验电压/Hipot test voltage(one minute):
P---E: 2000VAC
P---N: 1760VDC
4. 泄漏电流/Maximum Leakage current:
线-地/Line to Ground at 250VAC 50Hz:
5.0mA(1-50A); 6.5mA(50-100A); 0.002mA(B types)
5. 工作温度/Operating temperature: -25°C~+85°C
6. 绝缘电阻/Min,Resistance:
线-地/Line to Ground at 500VDC: 200MΩ

◆ 电路原理图

Electrical schematic



B medical types(no Y capacitors)

◆ 内部参数/Components

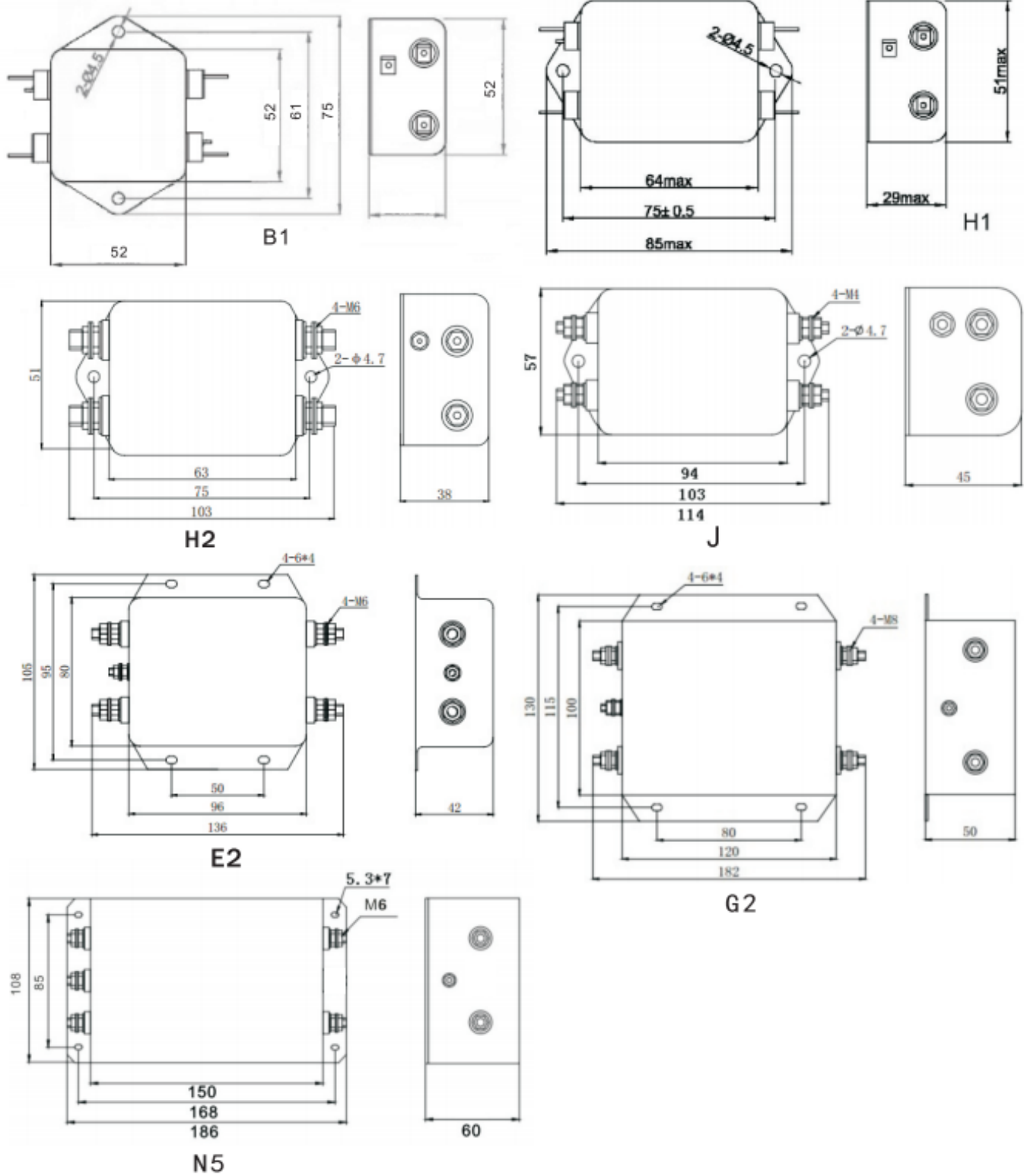
产品型号 Filter	额定电流 Current	外型 Housing	L(mH)	Cx(uF)	Cy(nF)	R(MΩ)
SJD420-1	1A	B1(薄片)	12	0.22	4.7	1.0
SJD420-3	3A	B1(薄片)	2.5	0.22	4.7	1.0
SJD420-6	6A	H1	1.0	0.22	4.7	1.0
SJD420-10	10A	H1	0.8	0.47	4.7	0.47
SJD420-16	16A	H2	0.65	0.47	4.7	0.47
SJD420-20	20A	J	0.6	1.0	4.7	0.22
SJD420-30	30A	E2	0.6	1.0	10	0.22
SJD420-50	50A	E2	0.55	2.2	20	0.47
SJD420-75	75A	G2	0.52	3.6	30	0.47
SJD420-100	100A	N5	0.45	4.4	40	0.47

◆ 插入损耗/Insertion Loss

(PER CISPR17; A=50/50Ω Sym)

P/N	LINE TO GROUND(PN---E) 共模 (dB)						LINE TO LINE(P---N) 差模 (dB)						
	.1	.15	.5	1	5	10 30	.1	.15	.5	1	5	10 30	
SJD420-1	85	92	78	72	59	55 55	18	35	78	82	82	78	60
SJD420-3	65	75	80	78	63	60 55	19	55	80	78	68	60	58
SJD420-6	20	15	75	76	65	63 46	15	30	81	78	68	62	58
SJD420-10	15	28	75	80	62	58 50	9	27	72	72	72	71	69
SJD420-16	10	22	70	76	62	58 51	10	23	73	74	67	60	60
SJD420-20	13	12	53	65	59	55 52	21	18	45	75	80	70	80
SJD420-30	15	12	57	70	60	55 52	20	25	55	75	82	75	60
SJD420-50	12	16	49	62	55	50 48	18	21	45	56	48	42	46
SJD420-75	15	18	42	56	49	56 62	10	25	46	56	48	56	47
SJD420-100	17	20	51	64	41	57 50	15	18	41	49	54	50	48

◆ 外型尺寸/Housing and dimensions: (mm)



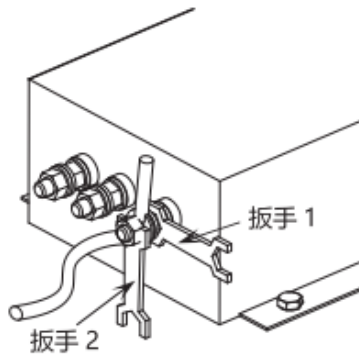
滤波器使用指南:

1、滤波器存储及运行环境:

电源滤波器不得暴晒或淋雨，应存放在空气流通、周围介质温度为 -30°C - $+65^{\circ}\text{C}$ 、空气最大相对湿度不超过 90%（空气温度为 $20^{\circ}\text{C}\pm 5^{\circ}\text{C}$ 时）、无腐蚀性液体、气体的仓库中。

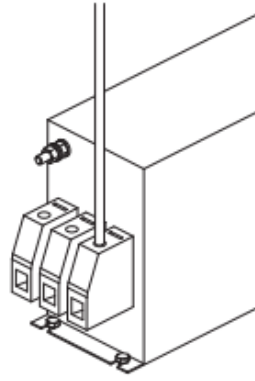
2、滤波器的安装:

- 滤波器安装位置应选在电源入口处，缩短输入线在机箱内长度，减少辐射干扰。
- 滤波器输入线和输出线，既不能进行交叉，也不能用线进行捆扎。
- 滤波外壳必须大面积接地；连接到其他设备上时，接地线应尽量短。
- 若滤波器输出端子是螺栓，用户在接线时需用两把扳手来拧紧螺母，以免因螺栓转动而导致内部线路的变动致使滤波器出现打火、短路、击穿及滤波器效果的下降。紧固螺钉时应先用扳手 1 固定住根部螺母，再用扳手 2 拧紧外侧螺母（如图一），否则可能导致滤波器端子损坏。其它各相连接方法相同。

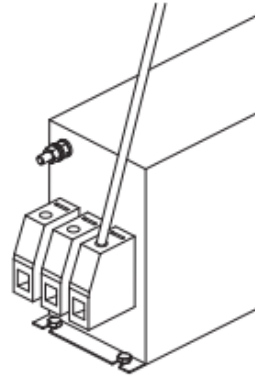


(图一)

■ 端子台滤波器产品安装时必须注意拧螺钉的工具尽可能与外壳垂直（如图二），切勿倾斜（如图三），以免对端子台造成损坏。



(图二)



(图三)

3、提醒和警告：

请仔细阅读所有安全警告说明，然后再安装滤波器并投入运行：

■ 用户在搬运滤波器时切勿以滤波器输出端子为支撑点，以免端子出现扭曲、松动、断落而影响滤波器的正常使用。

■ 安装滤波器时保护接地应先连接，最后被断开；滤波器产品有漏电流，请确保良好接地后使用；大于 50 A 的滤波器时，建议确保滤波器接地端子良好接地，而不仅仅是通过滤波器外壳接地。

■ 触电危险：电源滤波器带有能存储电压的元器件，断电后 5 秒甚至更长时间之内在滤波器端子上仍可能存在有危险电压。

■ 滤波器工作条件应符合产品商标标注的技术标准；超压或过载都会导致滤波器的损坏，建议采取适当过电流保护措施。

■ 环境温度升高时会出现电流降额，如不遵守电流降额要求可能会导致滤波器过热；长时间使用会导致滤波器寿命缩短或损坏。