

# Denentech 1394 SM-6E母座 伺服驱动连接器 全镀金插件 焊线式编码器接口

产品名称	Denentech 1394 SM-6E母座 伺服驱动连接器 全镀金插件 焊线式编码器接口
生产厂家	东莞市德能智恩电子科技有限公司
价格	7.50/pcs
规格参数	包装:盒装 规格:6pin母座 :
公司地址	沙头靖海中路96号
联系电话	13925712917

## 产品详情

Denentech 1394 SM-6E母座 伺服驱动连接器 全镀金插件 焊线式编码器接口

### 产品属性

额定电流: 2AMP

接触电阻: 20M Max

耐点压值: 350VAC/1分钟

绝缘电阻: 50M Min

温度范围: -40~85

端子材质: 铜合金

触点电镀: 镀金

绝缘材料: UL94V-0

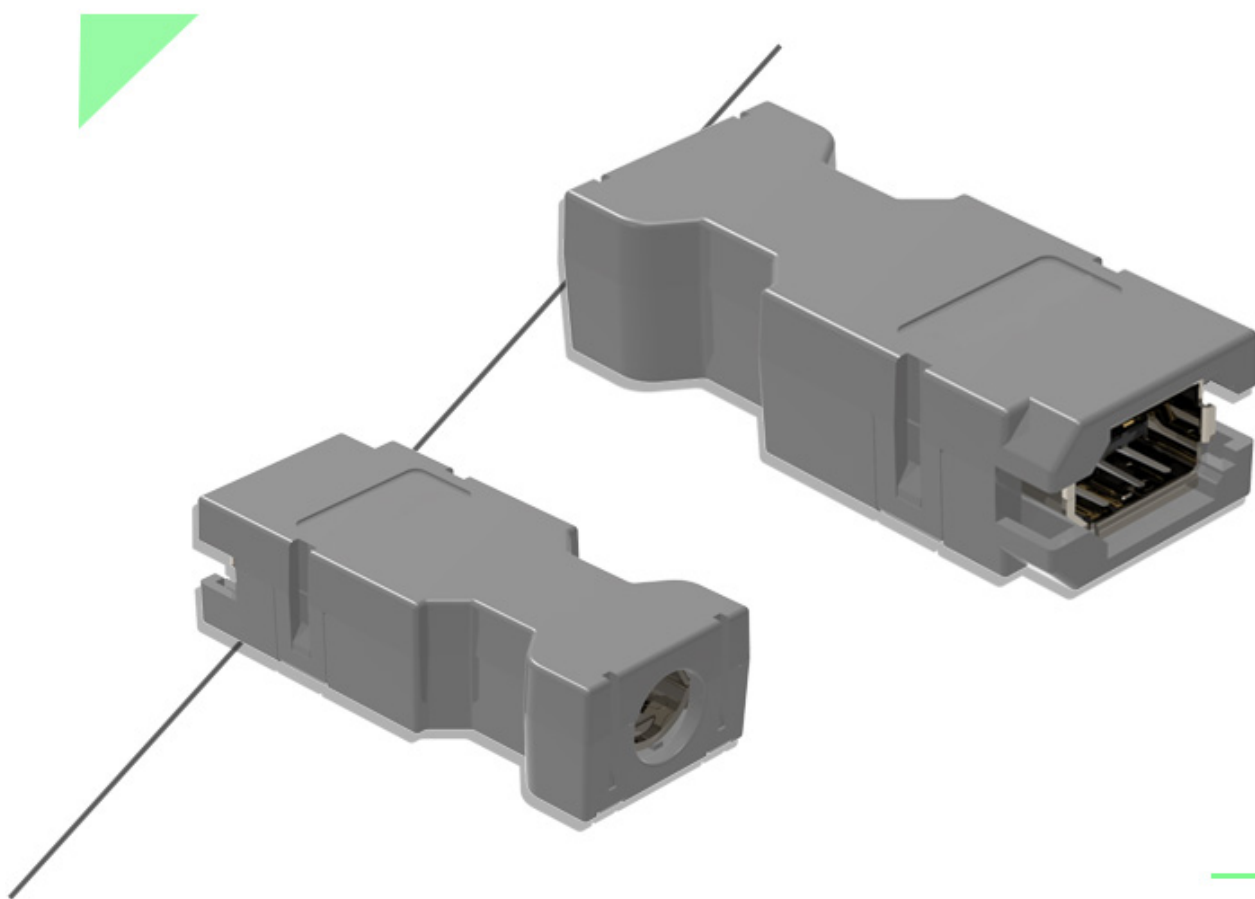
包装: 袋装/盒装 (标准)

交期: 7-10天

环保: ROHS

Denentech

# 1394-SM-6E • 伺服连接器插头



母座