

# 赛纪 SJS360电源滤波器EMI/EMC三相三线220/380V低通交流净化器

产品名称	赛纪 SJS360电源滤波器EMI/EMC三相三线220/380V低通交流
生产厂家	上海赛纪电子有限公司
价格	108.00/台
规格参数	品牌:上海赛纪 型号:SJS360-5A 产地:上海
公司地址	嘉定区华江路726弄95号
联系电话	18918648017

## 产品详情

赛纪 SJS360电源滤波器EMI/EMC三相三线220/380V低通交流净化器

## 产品简介

(此系列产品均可提供端子台接线方式)

额定电流1A-1200A可选

可选医疗设备专用型(B系列)

焊片、螺栓、端子台等引出方式可选(300A以上为铜排引出)

可根据客户要求定制

## 特点和优势

---

-- 适用于三相三线制的电力供电制式

-- 体积小，特别适用于空间有限的产品

-- SJS360

370系列采用一级共模滤波电路设计，普通型三相三线制滤波器

-- 100KHz-30MHz范围内拥有良好的共、差模滤波效果

-- 660VAC、1140VAC（含）及以上高工作电压产品可选

### 应用领域

广泛适用于方式连接的各种电力设备，如打印设备、包装机设备、纺织设备、工业空调、UPS、医疗设备等

## SJS360系列 三相三线单级通用型/3-phase, 1-stage EMI filters



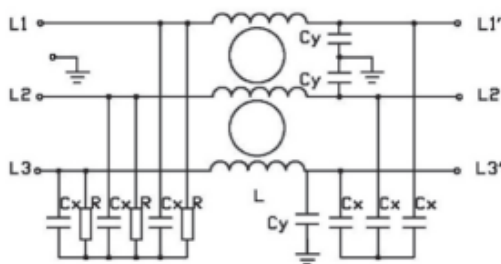
- 此系列产品均可提供端子台接线方式
- 额定电流5-100A(更高电流可订制)
- 泄露电流低
- 广泛应用于三相电子设备
- Current ratings from 5 to 100A
- Low leakage current

### ◆ 技术参数/Technical Data

1. 额定电压/Maximum operating voltage: 440VAC
2. 工作频率/Operating frequency: 50/60Hz
3. 试验电压/Hipot test voltage(one minute):  
 P---E: 2700VDC  
 P---P: 2250VDC
4. 泄露电流/Maximum Leakage current:  
 线-地/Line to Ground at 250VAC 50Hz:  
 3.5 mA(5-20A); 5.5 mA(30-100A);
5. 工作温度/Operating temperature: -25℃~+85℃  
 绝缘电阻/Min. Insulation Resistance:  
 线-地/Line to Ground at 500VDC: 200MΩ

### ◆ 电路原理图

#### Electrical schematic



### ◆ 内部参数/Components

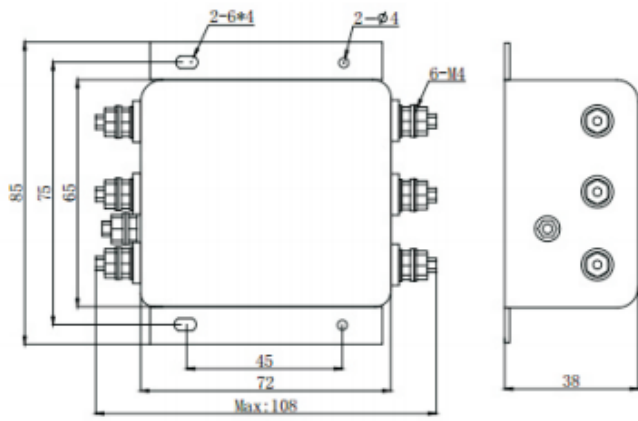
产品型号 Filter	额定电流 Current	外型 Housing	L(mH)	Cx(uF)	Cy(nF)	R(MΩ)
SJS360-5	5A	C3	4.2	0.22	4.7	1.0
SJS360-10	10A	C3	2.1	0.22	4.7	1.0
SJS360-20	20A	E3	1.1	0.22	4.7	1.0
SJS360-30	30A	E3	0.7	0.47	10	0.47
SJS360-50	50A	G3	0.36	0.47	10	0.47
SJS360-75	75A	N5	0.3	1.0	10	0.22
SJS360-100	100A	F3	0.2	1.0	10	0.22

### ◆ 插入损耗/Insertion Loss

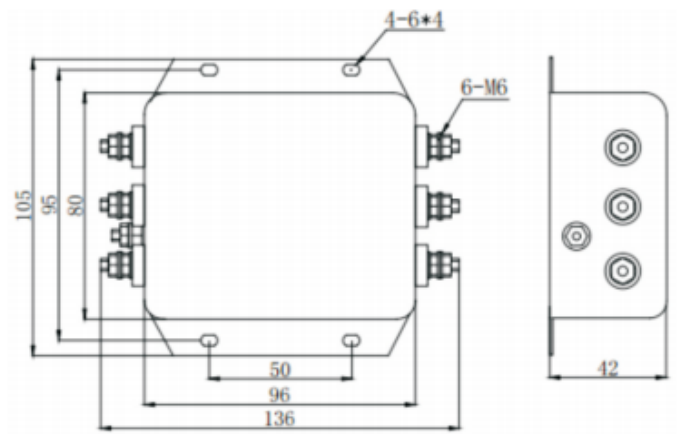
(PER CISPR17; A=50/50Ω Sym)

P/N	LINE TO GROUND(PN---E) 共模 (dB)						LINE TO LINE(P---N) 差模 (dB)							
	.1	.15	.5	1	5	10	30	.1	.15	.5	1	5	10	30
	SJS360-5	30	32	45	52	55	65	60	25	22	48	48	60	68
SJS360-10	23	25	32	38	50	59	53	15	15	30	57	68	71	60
SJS360-20	23	25	33	35	42	42	41	10	11	30	49	80	78	65
SJS360-30	22	25	31	31	40	41	44	20	29	50	50	57	60	48
SJS360-50	10	12	35	35	48	42	40	14	28	48	49	55	63	56
SJS360-75	4	6	15	20	40	50	57	16	30	48	51	57	75	68
SJS360-100	5	7	15	20	36	41	41	17	31	40	70	67	62	75

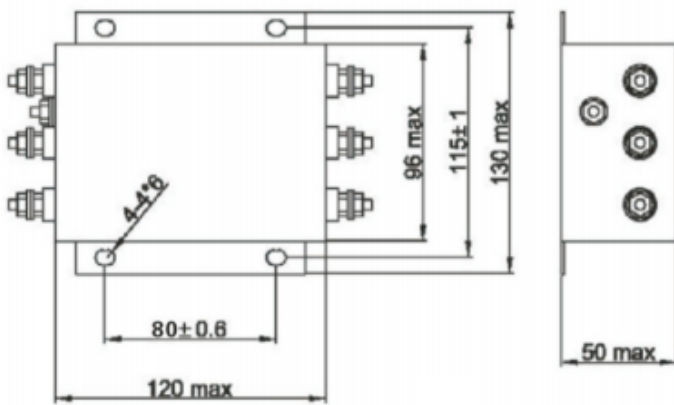
◆ 外型尺寸/Housing and dimensions: (mm)



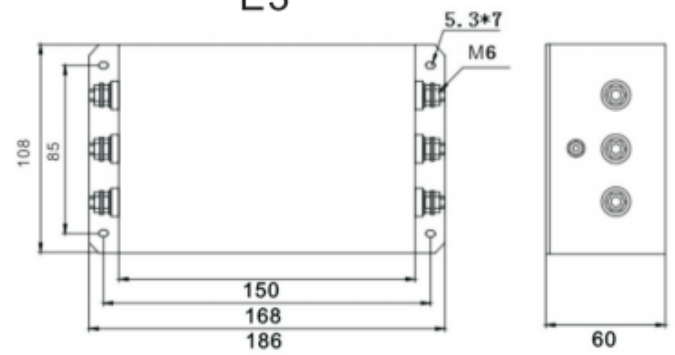
C3



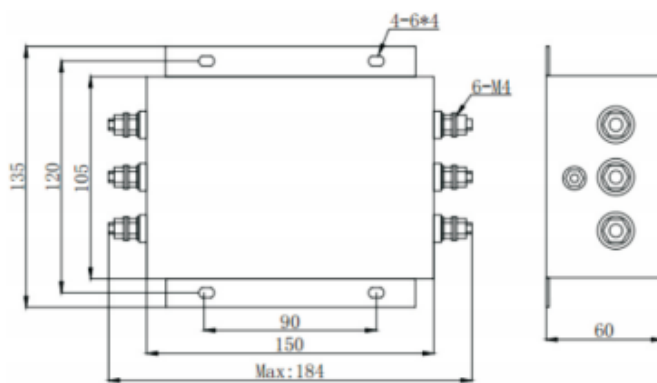
E3



G3



N5



F3

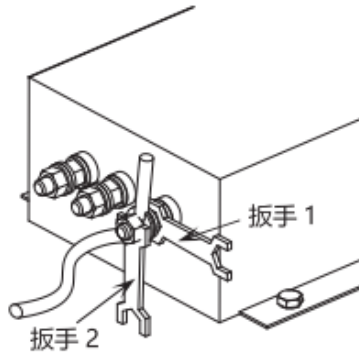
## 滤波器使用指南:

### 1、滤波器存储及运行环境:

电源滤波器不得暴晒或淋雨，应存放在空气流通、周围介质温度为  $-30^{\circ}\text{C}$ - $+65^{\circ}\text{C}$ 、空气最大相对湿度不超过 90%（空气温度为  $20^{\circ}\text{C}\pm 5^{\circ}\text{C}$  时）、无腐蚀性液体、气体的仓库中。

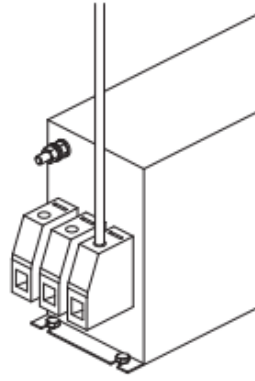
### 2、滤波器的安装:

- 滤波器安装位置应选在电源入口处，缩短输入线在机箱内长度，减少辐射干扰。
- 滤波器输入线和输出线，既不能进行交叉，也不能用线进行捆扎。
- 滤波外壳必须大面积接地；连接到其他设备上时，接地线应尽量短。
- 若滤波器输出端子是螺栓，用户在接线时需用两把扳手来拧紧螺母，避免因螺栓转动而导致内部线路的变动致使滤波器出现打火、短路、击穿及滤波器效果的下降。紧固螺钉时应先用扳手 1 固定住根部螺母，再用扳手 2 拧紧外侧螺母（如图一），否则可能导致滤波器端子损坏。其它各相连接方法相同。

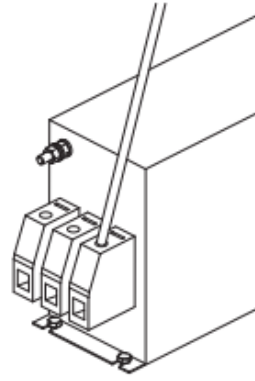


(图一)

■ 端子台滤波器产品安装时必须注意拧螺钉的工具尽可能与外壳垂直（如图二），切勿倾斜（如图三），以免对端子台造成损坏。



(图二)



(图三)

### 3、提醒和警告：

请仔细阅读所有安全警告说明，然后再安装滤波器并投入运行：

■ 用户在搬运滤波器时切勿以滤波器输出端子为支撑点，以免端子出现扭曲、松动、断落而影响滤波器的正常使用。

■ 安装滤波器时保护接地应先连接，最后被断开；滤波器产品有漏电流，请确保良好接地后使用；大于 50 A 的滤波器时，建议确保滤波器接地端子良好接地，而不仅仅是通过滤波器外壳接地。

■ 触电危险：电源滤波器带有能存储电压的元器件，断电后 5 秒甚至更长时间之内在滤波器端子上仍可能存在有危险电压。

■ 滤波器工作条件应符合产品商标标注的技术标准；超压或过载都会导致滤波器的损坏，建议采取适当过电流保护措施。

■ 环境温度升高时会出现电流降额，如不遵守电流降额要求可能会导致滤波器过热；长时间使用会导致滤波器寿命缩短或损坏。