

赛纪SJB960三相交流抗谐波伺服驱动变频器专用输出电源滤波器

产品名称	赛纪SJB960三相交流抗谐波伺服驱动变频器专用输出电源滤波器
生产厂家	上海赛纪电子有限公司
价格	/
规格参数	品牌:上海赛纪 型号:SJB960 产地:上海
公司地址	嘉定区华江路726弄95号
联系电话	18918648017

产品详情

赛纪SJB960三相交流抗谐波伺服驱动变频器专用输出电源滤波器

产品简介

(此系列产品均可提供端子台接线方式)

额定电流5A-1600A可选

螺栓、端子台引出方式可选(300A以上为铜排引出方式)

SJB960系列为常规产品,适用于绝大多数的变频器品牌

可根据客户现场干扰要求特殊定制

特点和优势

-- SJB960系列基于变频器工作时输出端对负载产生干扰的频域特性专门设计

-- 有效解决变频装置远距离传输时容易产生的负载发热、啸叫等非正常状态，配合电抗器使用效果更佳

--

有效解决变频负载传输线上的共模干扰，保护负载，延长负载寿命

-- 针对特殊客户群体，选择端子台类产品可以保证在特殊的情况下安全性

-- 300A以上采用铜排式引出方式，与国际设计标准更统一，客户连接方便、安全

-- 660VAC/690VAC/1140VAC（含）及以上高工作电压产品可选

应用领域

变频器、伺服电机、变频电源等需要远距离传输的工业设备

SJB960系列 变频用输出EMC滤波器/Output EMC filters for VVVF



- 此系列产品均可提供端子台接线方式
- 额定电流5-1200A
- 具有dv/dt抑制效果
- 优秀的传导滤波效果
- 有效减少变频器输出侧的电磁干扰
- current ratings from 5 to 1200A
- dv/dt limitation
- Reduction of electromagnetic interference levels from inverters
- output filter

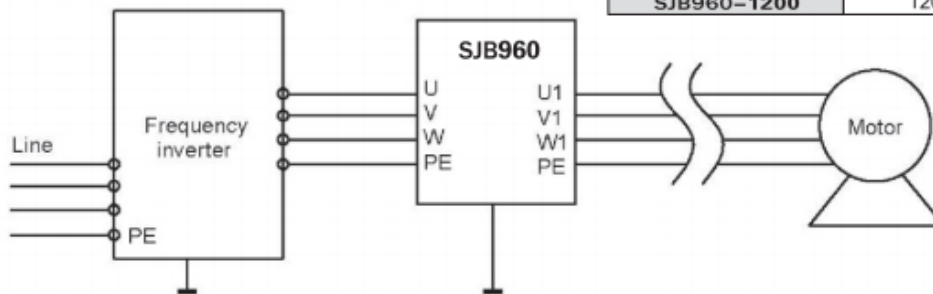
◆ 技术参数/Technical Data

1. 额定电压/Maximum operating voltage: 440VAC
2. 工作频率/Operating frequency: 0-120Hz
3. 开关频率/Switching frequency: 16KHz max
4. 试验电压/Hipot test voltage(one minute):
 P---E: 2700VDC
 P---P: 2250VDC
5. 工作温度/Operating temperature: -25℃~+85℃
6. 绝缘电阻/Min Resistance:
 线-地/Line to Ground at 500VDC: 200M ohm

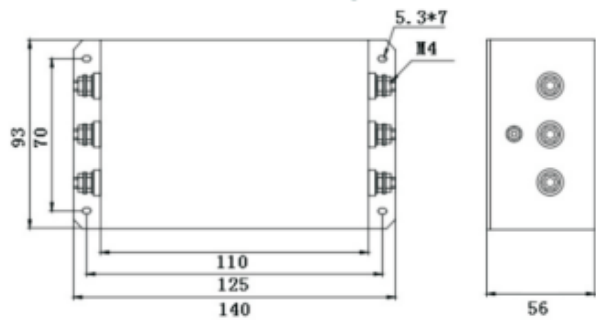
◆ 内部参数/Components

产品型号 Filter	额定电流 Current	外型 Housing
SJB960-5	5A	N2
SJB960-8	8A	N2
SJB960-16	16A	N5
SJB960-30	30A	N5
SJB960-45	45A	N10
SJB960-75	75A	N12
SJB960-100	100A	N12
SJB960-120	120A	N12
SJB960-150	150A	N15
SJB960-200	200A	N15
SJB960-300	300A	Y40
SJB960-420	420A	Y40
SJB960-500	500A	N60
SJB960-630	630A	N60
SJB960-800	800A	N100
SJB960-1000	1000A	N100
SJB960-1200	1200A	N100

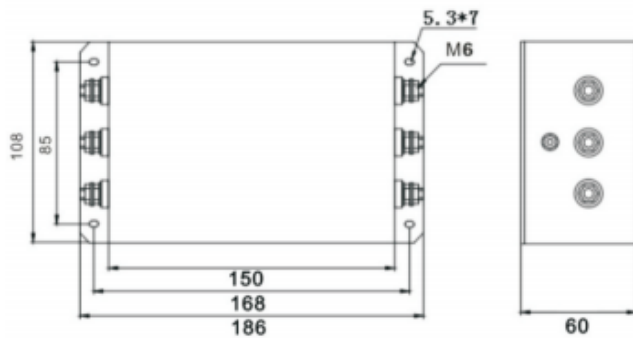
◆ 安装示意图/Connection diagram



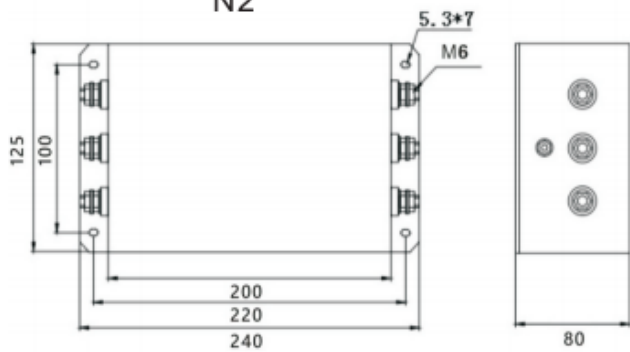
◆ 外型尺寸/ Housing and dimensions: (mm)



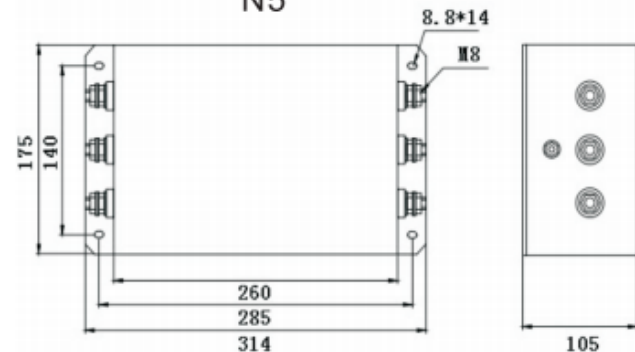
N2



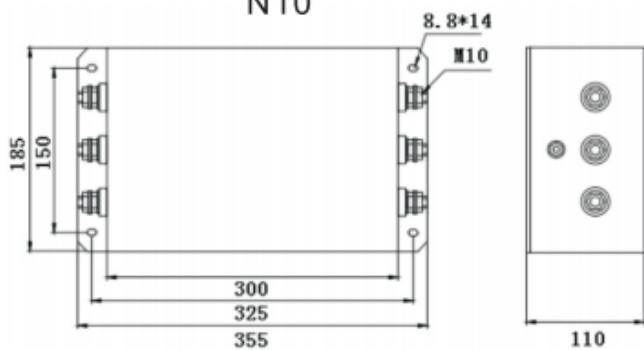
N5



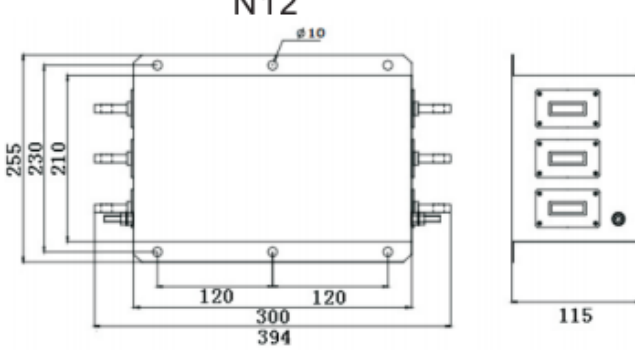
N10



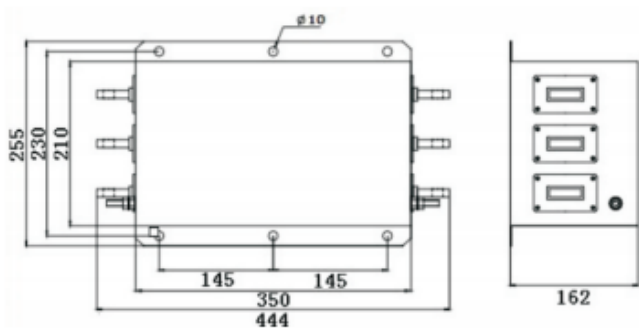
N12



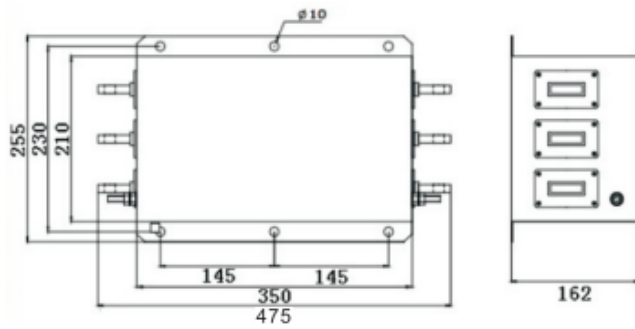
N15



Y40



N60



N100

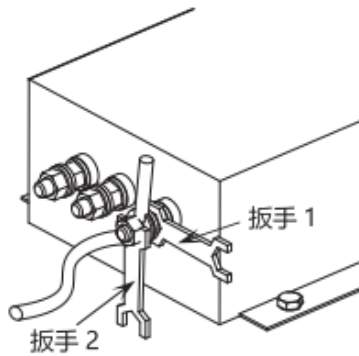
滤波器使用指南:

1、滤波器存储及运行环境:

电源滤波器不得暴晒或淋雨，应存放在空气流通、周围介质温度为 -30°C - $+65^{\circ}\text{C}$ 、空气最大相对湿度不超过 90%（空气温度为 $20^{\circ}\text{C}\pm 5^{\circ}\text{C}$ 时）、无腐蚀性液体、气体的仓库中。

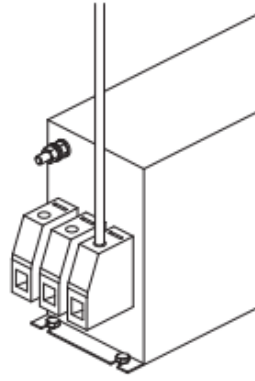
2、滤波器的安装:

- 滤波器安装位置应选在电源入口处，缩短输入线在机箱内长度，减少辐射干扰。
- 滤波器输入线和输出线，既不能进行交叉，也不能用线进行捆扎。
- 滤波外壳必须大面积接地；连接到其他设备上时，接地线应尽量短。
- 若滤波器输出端子是螺栓，用户在接线时需用两把扳手来拧紧螺母，以免因螺栓转动而导致内部线路的变动致使滤波器出现打火、短路、击穿及滤波器效果的下降。紧固螺钉时应先用扳手 1 固定住根部螺母，再用扳手 2 拧紧外侧螺母（如图一），否则可能导致滤波器端子损坏。其它各相连接方法相同。

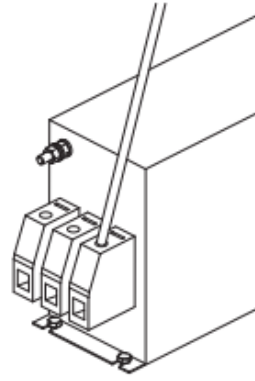


(图一)

■ 端子台滤波器产品安装时必须注意拧螺钉的工具尽可能与外壳垂直（如图二），切勿倾斜（如图三），以免对端子台造成损坏。



(图二)



(图三)

3、提醒和警告：

请仔细阅读所有安全警告说明，然后再安装滤波器并投入运行：

■ 用户在搬运滤波器时切勿以滤波器输出端子为支撑点，以免端子出现扭曲、松动、断落而影响滤波器的正常使用。

■ 安装滤波器时保护接地应先连接，最后被断开；滤波器产品有漏电流，请确保良好接地后使用；大于 50 A 的滤波器时，建议确保滤波器接地端子良好接地，而不仅仅是通过滤波器外壳接地。

■ 触电危险：电源滤波器带有能存储电压的元器件，断电后 5 秒甚至更长时间之内在滤波器端子上仍可能存在有危险电压。

■ 滤波器工作条件应符合产品商标标注的技术标准；超压或过载都会导致滤波器的损坏，建议采取适当过电流保护措施。

■ 环境温度升高时会出现电流降额，如不遵守电流降额要求可能会导致滤波器过热；长时间使用会导致滤波器寿命缩短或损坏。