

赛纪SJD410 420 430单相双级电源滤波器220V EMI抗干扰净化器

产品名称	赛纪SJD410 420 430单相双级电源滤波器220V EMI抗干扰净化器
生产厂家	上海赛纪电子有限公司
价格	38.00/台
规格参数	品牌:上海赛纪 型号:SJD430 产地:上海
公司地址	嘉定区华江路726弄95号
联系电话	18918648017

产品详情

赛纪SJD410 420 430单相双级电源滤波器220V EMI抗干扰净化器

产品简介

(此系列产品均可提供端子台接线方式)

额定电流：1-300A可选

可选医疗设备专用型（B系列）

引线、焊片、螺栓、端子台等多种连接方式可选

可提供定制型产品

特点和优势

-- 高性能交流滤波器，拥有优异的共模、差模滤波效果，有效滤波范围为5KHz-30MHz

-- SJD410 420 430系列采用两级共模滤波设计，整体滤波效果基本相同，仅根据电流不同有细微差异

-- 380VAC（含）以上高工作电压产品可选

应用领域

电子电气设备、消费电子、数据通讯设备、办公自动化设备、各种电源类产品等对滤波有更高要求的电子设备

SJD430系列 单相双节通用型/Single phase, 2-stage EMI filters



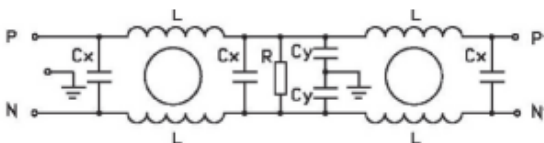
- 此系列产品均可提供端子台接线方式
- 额定电流3-30A(更高电流可订制)
- 高性能滤波器
- 双节滤波，优秀的中高频性能
- current ratings from 3 to 30A
- High common mode and differential mode attenuation
- two stage EMI/RFI filter

◆ 技术参数/Technical Data

- 1.额定电压/Maximum operating voltage: 250VAC
- 2.工作频率/Operating frequency: 50/60Hz
- 3.试验电压/Hipot test voltage(one minute):
PN---E: 2000VAC
P---N: 1760VDC
- 4.泄漏电流/Maximum Leakage current:
线-地/Line to Ground at 250VAC 50Hz:
4.5 mA(3-15A); 5.5 mA(20-30A)
- 5.工作温度/Operating temperature: -25℃--+85℃
- 6.绝缘电阻/Min. Resistance:
线-地/Line to Ground at 500VDC: 200MΩ

◆ 电路原理图

Electrical schematic



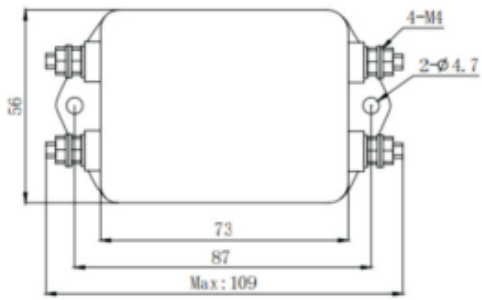
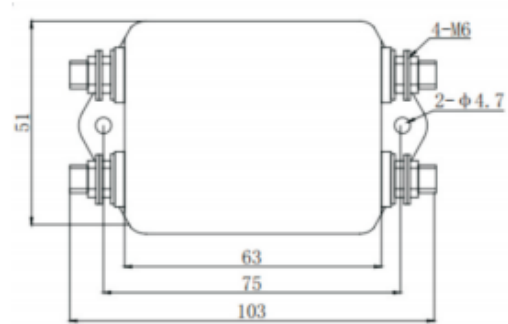
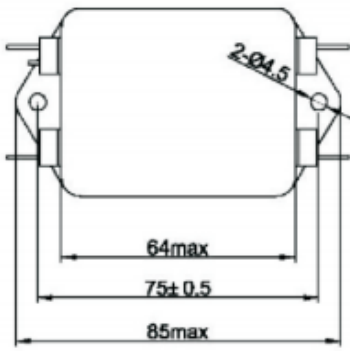
◆ 内部参数/Components

产品型号 Filter	额定电流 Current	外型 Housing	L(mH)	Cx(uF)	Cy(nF)	R(MΩ)
SJD430-3	3A	H1	3.7	100	2.2	1.5
SJD430-6	6A	H1	1.9	100	2.2	1.5
SJD430-10	10A	H1	1.7	220	2.2	1.0
SJD430-15	15A	H2	1.0	220	2.2	1.0
SJD430-20	20A	H5	0.75	470	4.7	0.47
SJD430-30	30A	J	0.45	470	4.7	0.47

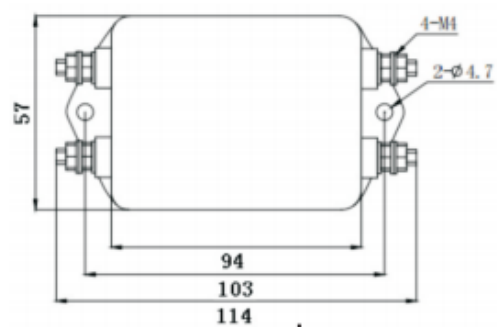
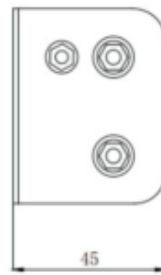
◆ 插入损耗/Insertion Loss (PER CISPR17; A=50/50Ω Sym)

P/N	LINE TO GROUND(PN---E) 共模 (dB)							LINE TO LINE(P---N) 差模 (dB)						
	.1	.15	.5	1	5	10	30	.1	.15	.5	1	5	10	30
SJD430-3	48	58	76	73	59	55	54	15	16	50	65	70	65	76
SJD430-6	20	30	85	85	68	65	52	15	17	35	65	73	60	58
SJD430-10	35	50	88	79	68	65	60	15	12	70	75	70	68	76
SJD430-15	28	38	77	80	67	61	50	10	15	69	72	64	61	66
SJD430-20	11	9	50	60	59	55	52	12	20	73	73	69	61	53
SJD430-30	11	12	80	59	58	52	51	18	15	45	71	62	59	53

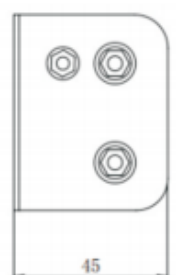
◆ 外型尺寸/Housing and dimensions: (mm)



H5



J



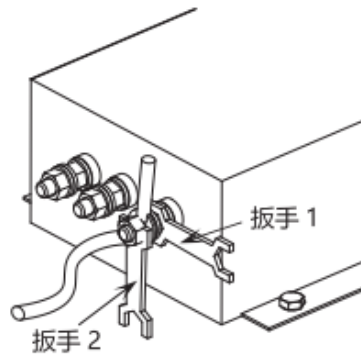
滤波器使用指南:

1、滤波器存储及运行环境:

电源滤波器不得暴晒或淋雨, 应存放在空气流通、周围介质温度为 -30°C - $+65^{\circ}\text{C}$ 、空气最大相对湿度不超过 90% (空气温度为 $20^{\circ}\text{C}\pm 5^{\circ}\text{C}$ 时)、无腐蚀性液体、气体的仓库中。

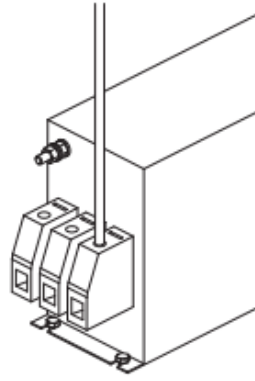
2、滤波器的安装:

- 滤波器安装位置应选在电源入口处, 缩短输入线在机箱内长度, 减少辐射干扰。
- 滤波器输入线和输出线, 既不能进行交叉, 也不能用线进行捆扎。
- 滤波外壳必须大面积接地; 连接到其他设备上时, 接地线应尽量短。
- 若滤波器输出端子是螺栓, 用户在接线时需用两把扳手来拧紧螺母, 以免因螺栓转动而导致内部线路的变动致使滤波器出现打火、短路、击穿及滤波器效果的下降。紧固螺钉时应先用扳手 1 固定住根部螺母, 再用扳手 2 拧紧外侧螺母 (如图一), 否则可能导致滤波器端子损坏。其它各相连接方法相同。

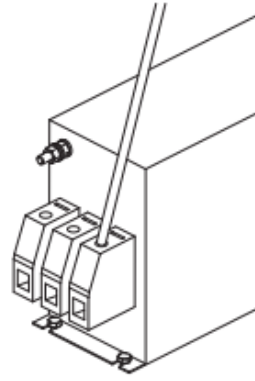


(图一)

■ 端子台滤波器产品安装时必须注意拧螺钉的工具尽可能与外壳垂直（如图二），切勿倾斜（如图三），以免对端子台造成损坏。



(图二)



(图三)

3、提醒和警告：

请仔细阅读所有安全警告说明，然后再安装滤波器并投入运行：

■ 用户在搬运滤波器时切勿以滤波器输出端子为支撑点，以免端子出现扭曲、松动、断落而影响滤波器的正常使用。

■ 安装滤波器时保护接地应先连接，最后被断开；滤波器产品有漏电流，请确保良好接地后使用；大于 50 A 的滤波器时，建议确保滤波器接地端子良好接地，而不仅仅是通过滤波器外壳接地。

■ 触电危险：电源滤波器带有能存储电压的元器件，断电后 5 秒甚至更长时间之内在滤波器端子上仍可能存在有危险电压。

■ 滤波器工作条件应符合产品商标标注的技术标准；超压或过载都会导致滤波器的损坏，建议采取适当过电流保护措施。

■ 环境温度升高时会出现电流降额，如不遵守电流降额要求可能会导致滤波器过热；长时间使用会导致滤波器寿命缩短或损坏。