

# 华伍dcpz制动器盘式制动器，厂家直售dcpz电磁盘式制动器，制动盘夹紧盘式制动器

产品名称	华伍dcpz制动器盘式制动器，厂家直售dcpz电磁盘式制动器
生产厂家	武陟县科泰制动器经营部（个体工商户）
价格	3500.00/台
规格参数	科泰制动器:制动器厂家 DCPZ系列:电磁制动器 焦作:河南焦作
公司地址	武陟县大虹桥乡陈北古村01号
联系电话	18303979192

## 产品详情

华伍dcpz制动器盘式制动器，厂家直售dcpz电磁盘式制动器，制动盘夹紧盘式制动器

## 产品简介

智能生产制造车间，多设备现场融合加工，控制每一道工序，制造高质量产品

## PRODUCT DESCRIPTION

### 使用条件

环境温度：-300 ~+60

交流380V/50HZ 电源电压

使用海拔高度不超过2000m

使用地点空气相对湿度不大于90%

制动器周围不得有易燃易爆及足以腐蚀金属和破坏绝缘的气体 and 导电尘埃

**型号意义** 实力制造，为您提供好产品

PRODUCT MODEL MEANING

DCPZ



制动器型号

(盘厚mm)

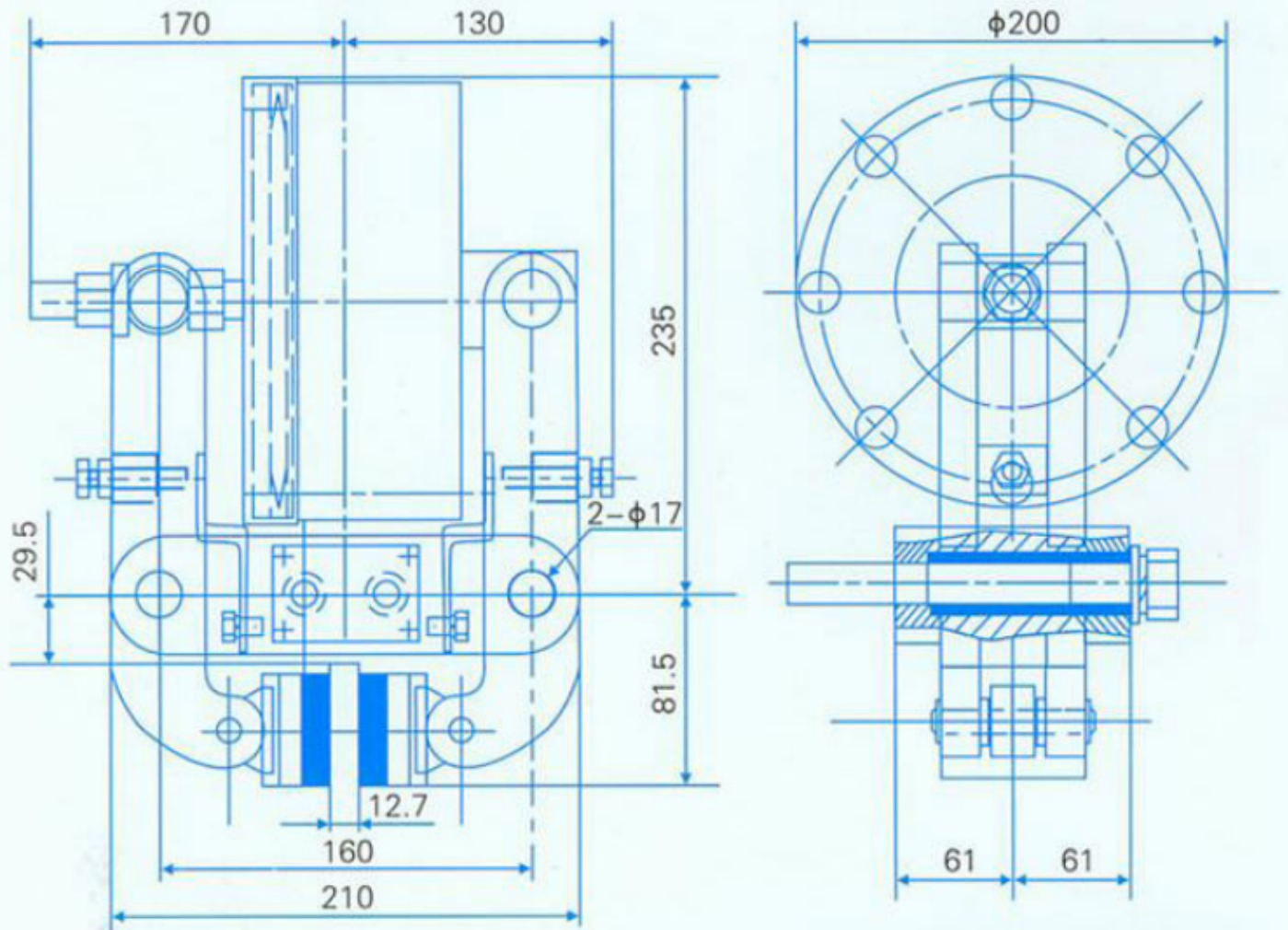
电磁铁型号

特殊  
要求  
(可用文  
字说明)

## 技术参数 及外表尺寸表

在质量上坚持高标准严要求，没有任何通融的余地

PRODUCT PARAMETER



型号 Type		DCPZ12.7-250	DCPZ12.7-300	DCPZ12.7-400	
技术参数 Technical data					
制动盘厚 (mm) The thickness of the brake plate			12.7		
额定制动力 (N) Rated torque		900	1800	2600	
退距 (mm) Clearance		0.5			
制动盘有效半径 (m) The electromagnet		制动盘半径-0.03 The electromagnet-0.03			
额定制动转矩 (N.m) Rated brake torque		额定制动力X制动盘有效半径 The rated brake force multiply the effective radius of the brake plate			
The electromagnet	型号 Type	DT250-250Y	DT300-315Y	DT400-400Y	
	行程 (mm) Stroke	初始 Initialization	3.5	4	
		最大 Maximum	7	8	
	操作频率 (c/h) Handle frequency		1200		
	电流 (A) Current	启动 Start	3		3.5
维持 Maintain		0.1		0.3	
重量 (kg) Weight		26	28	30	