

## 台湾静音型滚珠丝杆螺母SF5R1610 SF5R2010 SF5R2510

产品名称	台湾静音型滚珠丝杆螺母SF5R1610 SF5R2010 SF5R2510
生产厂家	芯迈实业（上海）有限公司
价格	55.00/件
规格参数	台湾纬泰:台湾 SF5R16:SF5R1610 台湾:SF5R1610
公司地址	金山区金山卫镇金山大道4168弄8栋
联系电话	18870907856

## 产品详情

台湾静音型滚珠丝杆螺母SF5R1610 SF5R2010 SF5R2510

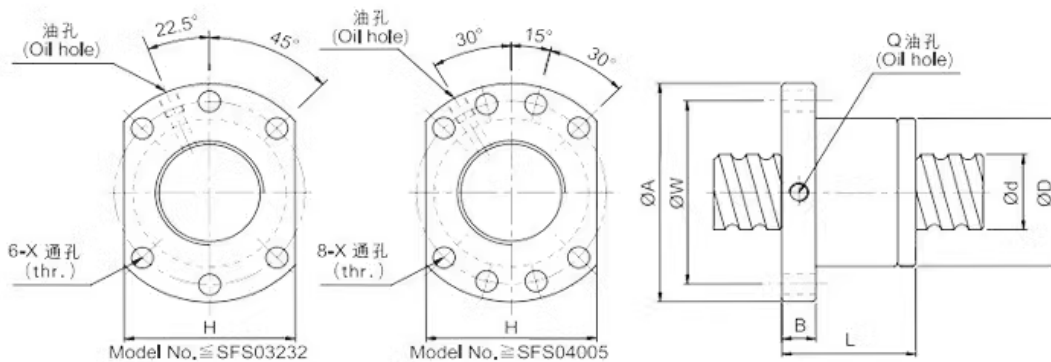




☆	SFUR2505-3	5	3.175	40	62	10	42	51	48	6.6		1×3	839	1935
☆	SFUR2505-4	5	3.175	40	62	10	51	51	48	6.6		1×4	1119	2581
☆	SFUR2510-3	10	4.762	40	62	10	70	51	48	6.6		1×3	1427	2771
☆	SFUR2510-4	10	4.762	40	62	12	85	51	48	6.6		1×4	1903	3695
☆	SFUR3205-4	5	3.175	50	80	12	52	65	62	9		1×4	1264	3402
	SFUR3210-3	10	6.35	50	80	12	74	65	62	9		1×3	2319	4575
	SFUR3210-4	10	6.35	50	80	12	90	65	62	9		1×4	3092	6101
	SFUR4005-4	5	3.175	63	93	14	55	78	70	9		1×4	1407	4341
	SFUR4010-3	10	6.35	63	93	14	71	78	70	9		1×3	2610	5834
	SFUR4010-4	10	6.35	63	93	14	93	78	70	9		1×4	3480	7779
	SFUR5010-4	10	6.35	75	110	16	93	93	85	11		1×4	3898	10325
	SFUR6310-4	10	6.35	90	125	18	98	108	95	11		1×4	4401	13611
	SFUR6320-4	20	9.525	95	135	20	149	115	100	13.5		1×4	7404	19008
	SFUR8010-4	10	6.35	105	145	20	98	125	110	13.5		1×4	4900	17366
	SFUR8020-4	20	9.525	125	165	25	154	145	130	13.5		1×4	8403	25345

**SHAC**<sup>®</sup>

## SFS 系列規格尺寸表



單位:mm

公稱型號 Model no.	軸徑 d	導程 l	珠徑 Da	螺帽尺寸								動額定 負荷 Ca	靜額定 負荷 Coa	
				D	A	B	L	W	H	X	Q			n
SFSR1205-2.8	12	5	2.5	24	40	10	31	32	30	4.5	M6×1	2.8×1	661	1316
SFSR1210-2.8		10	2.5	24	40	10	48.5	32	30	4.5	M6×1	2.8×1	642	1287
SFSR1605-3.8	15	5	2.778	28	48	10	38	38	40	5.5	M6×1	3.8×1	1112	2507
SFSR1610-2.8		10	2.778	28	48	10	47	38	40	5.5	M6×1	2.8×1	839	1821
SFSR1616-1.8		16	2.778	28	48	10	45	38	40	5.5	M6×1	1.8×1	552	1137
SFSR1616-2.8		16	2.778	28	48	10	61	38	40	5.5	M6×1	2.8×1	808	1769
SFSR1620-1.8	20	20	2.778	28	48	10	57	38	40	5.5	M6×1	1.8×1	554	1170
SFSR2005-3.8		5	3.175	36	58	10	40	47	44	6.6	M6×1	3.8×1	1484	3681
SFSR2010-3.8		10	3.175	36	58	10	60	47	44	6.6	M6×1	3.8×1	1516	3833
SFSR2020-1.8		20	3.175	36	58	10	57	47	44	6.6	M6×1	1.8×1	764	1758
SFSR2020-2.8	25	20	3.175	36	58	10	77	47	44	6.6	M6×1	2.8×1	1118	2734
SFSR2505-3.8		5	3.175	40	62	10	40	51	48	6.6	M6×1	3.8×1	1650	4658
SFSR2510-3.8		10	3.175	40	62	12	65	51	48	6.6	M6×1	3.8×1	1638	4633
SFSR2520-2.8		20	3.969	40	62	12	72	51	48	6.6	M6×1	2.8×1	1206	2695
SFSR2525-1.8	25	25	3.175	40	62	12	70	51	48	6.6	M6×1	1.8×1	843	2199
SFSR2525-2.8		25	3.175	40	62	12	95	51	48	6.6	M6×1	2.8×1	1232	3421
SFSR3205-3.8	32	5	3.175	50	80	12	42	65	62	9	M6×1	3.8×1	1839	6026
SFSR3210-3.8	31	10	3.969	50	80	13	62	65	62	9	M6×1	3.8×1	2460	7255
SFSR3220-2.8		20	3.969	50	80	12	80	65	62	9	M6×1	2.8×1	1907	5482
SFSR3232-1.8		32	3.969	50	80	13	84	65	62	9	M6×1	1.8×1	1257	3426
SFSR3232-2.8		32	3.969	50	80	13	116	65	62	9	M6×1	2.8×1	1838	2329
SFSR4005-3.8	40	5	3.175	63	93	15	45	78	70	9	M8×1	3.8×1	2018	7589
SFSR4010-3.8	40	10	6.35	63	93	14	63	78	70	9	M8×1	3.8×1	5035	13943
SFSR4020-3.8		20	9.525	63	93	14	93	78	70	9	M8×1	3.8×1	8403	25345

---

SFSR1205/1610	SFSR1210/161/1620	SFYR2020
SFER3232	SFSR2010	SFYR2525
SFNHR1205/1610	SFSR2525	SFYR3232
SFYR1616	SFER1616	SFYR4040
SFAR1205	SFER2020	
SFAR1210	SFER2525	
SFAR1605	SFER4040	