

3.5mm防水耳机插座5PIN五脚插板圆头耳机接口12V1A厂家LZG

产品名称	3.5mm防水耳机插座5PIN五脚插板圆头耳机接口12V1A厂家
生产厂家	广东小迈实业有限公司
价格	/
规格参数	品牌:LZG DC母座:5Pin圆头1A12V 特性:防水IPX7
公司地址	东莞市横沥镇西城一区西聚路1号
联系电话	18938295875

产品详情

3.5mm防水耳机插座5PIN五脚插板圆头耳机接口12V1A厂家LZG

型号：ZB23030-05DBAP-A

插座类型：3.5音频插座，插拔寿命：5000次，电镀工艺：镀铜，锡额定电压：12V，额定电流：1.0A，应用范围：音频产品



ZB23030-05DBAP-A

IPX7

IP67

12V/1A

3.5mm



防水耳机插座

致力提供防水连接器解决方案

防水





防水耳机插座

源头工厂

支持定制

免费拿样



防水

ZB23030-05DBAP-A

生产厂家 欢迎来访



防水耳机插座



ZB23030-05DBAP-A

源头工厂支持非标定制



产品应用



汽车领域
Automotive Electronics Field



数码产品
Digital Product



电子产品
Electronics



家用电器
Household Appliances



影音产品
Audio and video products



通信产品
Communication Products



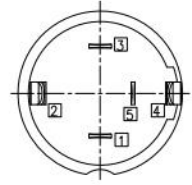
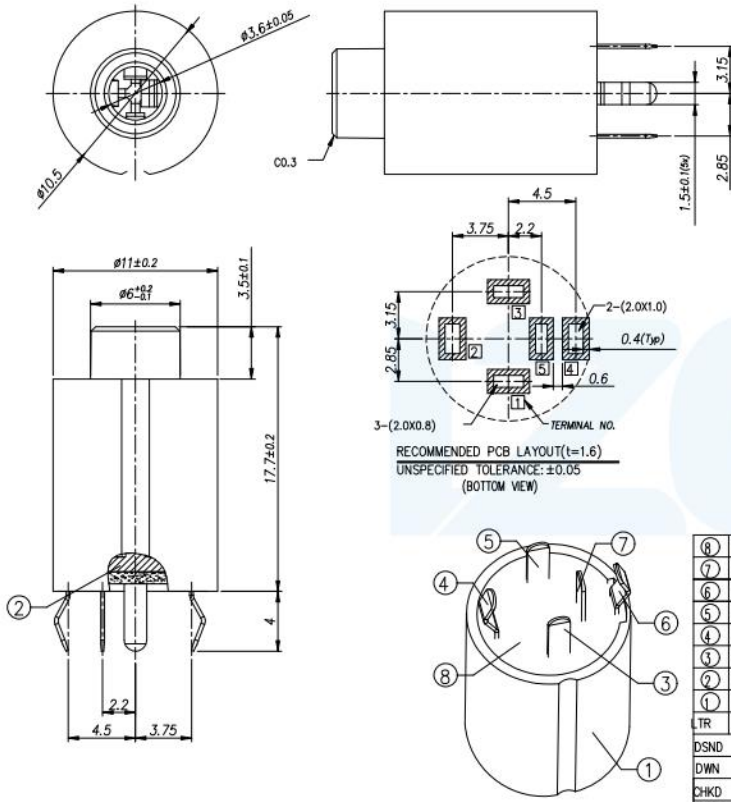
智能家居
Smart Home



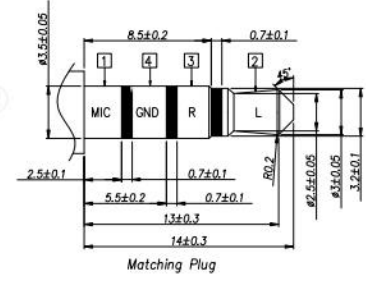
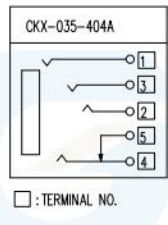
专注防水连接器生产制造

RoHS Complied

REVISIONS				
LTR	DESCRIPTION	DATE	REVISED	APPROVED



- NOTES:
1. CONTACT CURRENT RATING: 12V/1A.
 2. CONTACT RESISTANCE: 50 mΩ MAX.
 3. INSULATION RESISTANCE: 100MΩ MIN.
 4. DIELECTRIC WITHSTANDING: 500V AC MIN.
 5. DURABILITY: 5,000 CYCLES MIN.
 6. CONNECTOR MATING FORCES: 29.4N (3.00kgf) MAX.
 7. CONNECTOR UNMATING FORCES: 2.94N(0.30kgf) MIN.



RECOMMENDED PCB LAYOUT(t=1.6)
UNSPECIFIED TOLERANCE:±0.05
(BOTTOM VIEW)

UNLESS OTHERWISE SPECIFIED, TOLERANCE ON DECIMAL:±0.3

QTY	MATERIAL	REMARK
1	---	BLACK
1	BRASS t=0.25	Ni underplating, Sn Plating
1	PHOSPHOR BRONZE t=0.25	Ni underplating, Sn Plating
1	PHOSPHOR BRONZE t=0.25	Ni underplating, Sn Plating
1	PHOSPHOR BRONZE t=0.25	Ni underplating, Sn Plating
1	PHOSPHOR BRONZE t=0.25	Ni underplating, Sn Plating
1	PBT(Black)	UL 94V-0
1	PBT(Black)	UL 94V-0

LTR	PART NAME	QTY	MATERIAL	REMARK
DSND	Michael	DATE	2013.04.06	NAME ø3.5 MINIATURE JACK CAT NO. CXK-035-404BABZ1 DWN NO. A-CXK-035-404BABZ1
DWN	Michael	DATE	2013.05.28	
CHKD	Ares	DATE	2013.05.28	
APVD	YinWuHua	DATE	2013.05.28	
UNIT: mm				1/1
SANJI ELECTRONICS CO., LTD.				001