

## 多总线236X系列数字量采集卡通道间隔离PXI2363

产品名称	多总线236X系列数字量采集卡通道间隔离PXI2363
生产厂家	北京阿尔泰科技发展有限公司
价格	/
规格参数	品牌:阿尔泰科技 型号:PXI2363/2364 :
公司地址	中国北京北京北京市
联系电话	15600362816

## 产品详情

### 多总线236X系列数字量采集卡通道间隔离PXI2363

北京阿尔泰科技236X系列板卡是本公司推出的PCI、PCIe、PXI、PXIe四种总线的工业级光电隔离DI/DO卡，采用并行数字IO

接口设计，支持多达48路I/O通道，并且通道与通道间隔PCI2363/2364/2365  
离。输入包含可编程输入滤波器功能，以消除信号的毛刺/尖峰，使采集结果更\*准。输出可编程配置上电状态，使用软件配置初始输出状态，以确保连接到工业执行器时安全运行;输出具有看门狗功能，如果发生计算机或应用程序故障，可以使用看门狗切换到可配置的安全输出状态以确保检测到故障状态并进行安全恢复。

2363:包含24路漏极源极输入，24路固态继电器输出;

2364:包含48路漏极源极输入。

2365:包含48路固态继电器输出。

PCIe2363/2364/2365

PXI2363/2364/2365



## 产品概述

产品型号	PCI 总线	尺寸: 129.7mm * 106.7mm
	PCIe 总线	尺寸: 158.3mm * 107.2mm
	PXI 总线	尺寸 160 mm * 100 mm * 4HP 标准 PXI 3U 卡
	PXIe 总线	尺寸 160 mm * 100 mm * 4HP 标准 PXI 3U 卡
产品系列	光电隔离 I/O 卡	
连接器	SCSI-100 母座	

## DI 数字量输入功能

通道数	2363 型号: 24 路	Port0、Port1、Port2
	2364 型号: 48 路	Port0、Port1、Port2、Port3、Port4、Port5
	2365 型号: 无	无
光耦响应时间	10 us	
传输延迟	100us	
隔离电压	2500 Vrms	
输入方式	Sink / Source 方式	
输入电压范围	-60 ~ 60V	
低电平电压	-60 ~ 2V	
高电平电压	4 ~ 60V	
滤波时间	1us~100s	

## DO 数字量输出功能

通道数	2363 型号: 24 路	Port3、Port4、Port5
	2364 型号: 无	无
	2365 型号: 48 路	Port0、Port1、Port2、Port3、Port4、Port5
继电器操作时间	5ms	
传输延迟	100us	
隔离电压	2500 Vrms	
输出方式	Sink / Source 方式	
导通阻值	0.7Ω	
最大开关电压	60V	
开关电流	150mA	
其他功能	上电状态可配置	

## 检测改变功能

检测改变源	所有 DI 通道
检测改变方向	上升沿、下降沿、上下沿
传输延迟*	1ms



注: \* 传输延迟由计算机决定, 取决于计算机硬件、操作系统、总线类型及任务调度。

## 看门狗功能

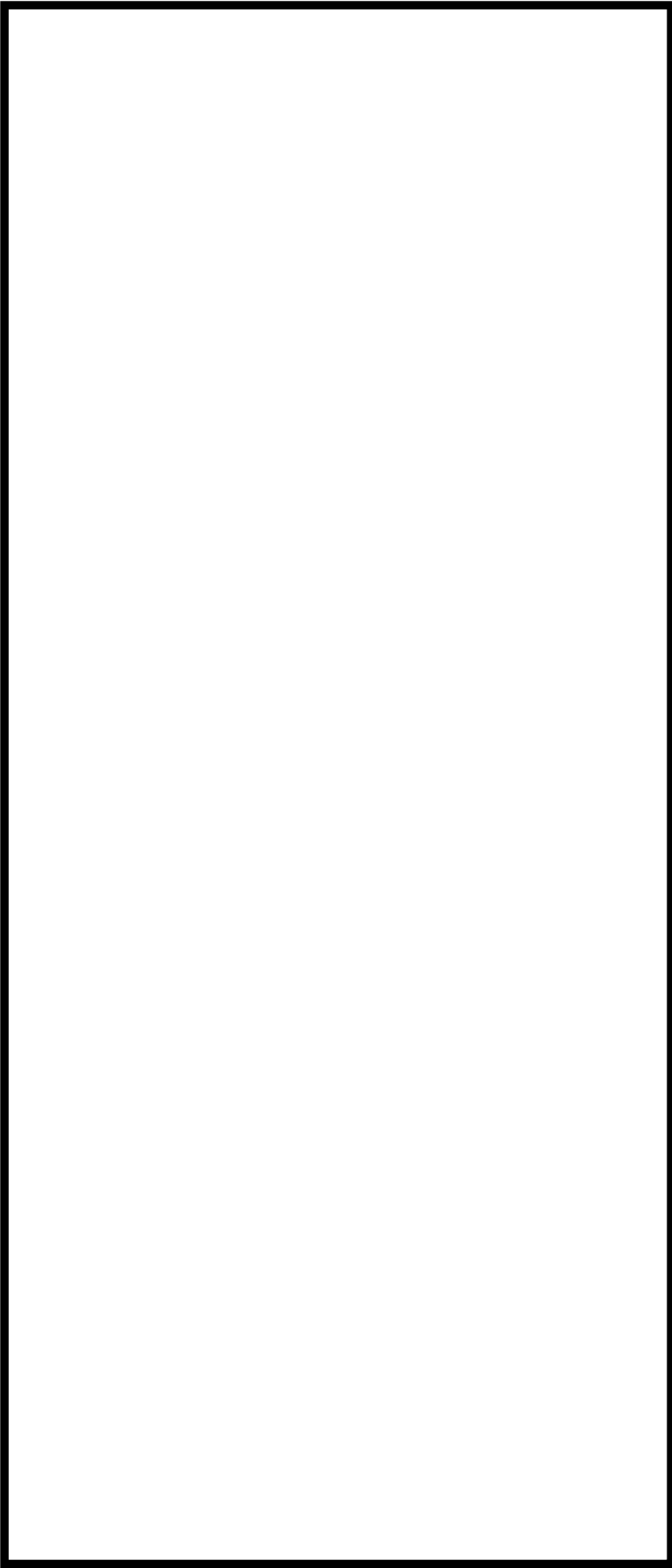
超时时间	0 ~ 100s
安全状态	保持 DO 输出值、安全状态值

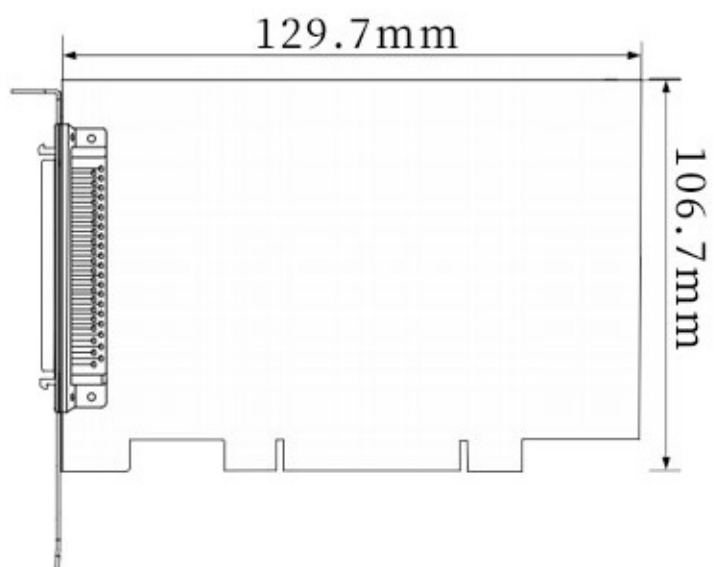
## +5V 输出

+5V.OUT	提供+5V 输出, 此引脚不隔离
输出电压	+5.0V ± 0.2V
带载能力	200mA
负载调整率	3.3%

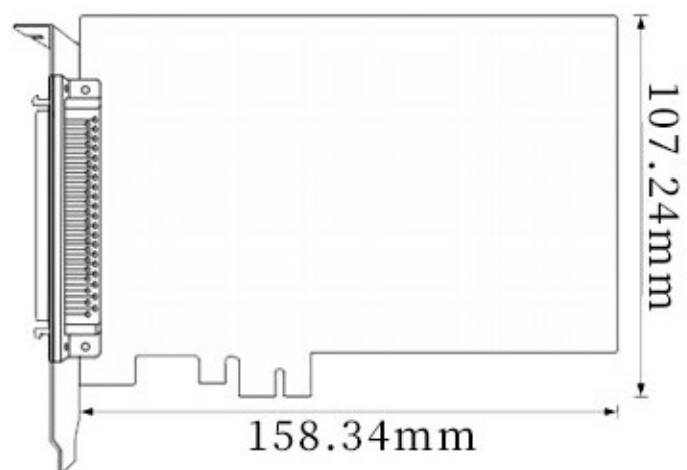
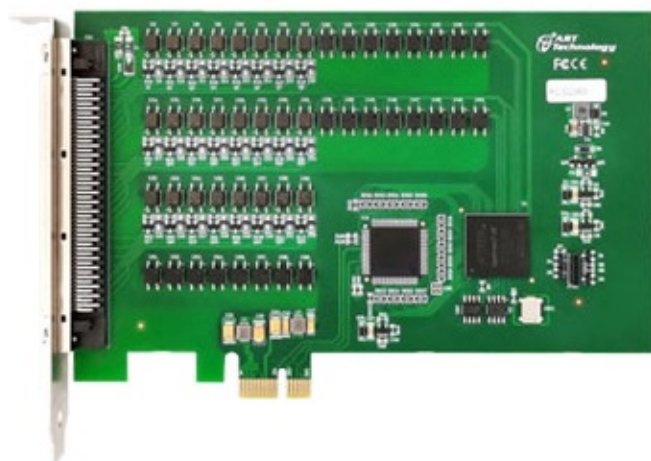
## 板卡功耗

供电电压	典型值 (mA)	最大值 (mA)
5V	140	300

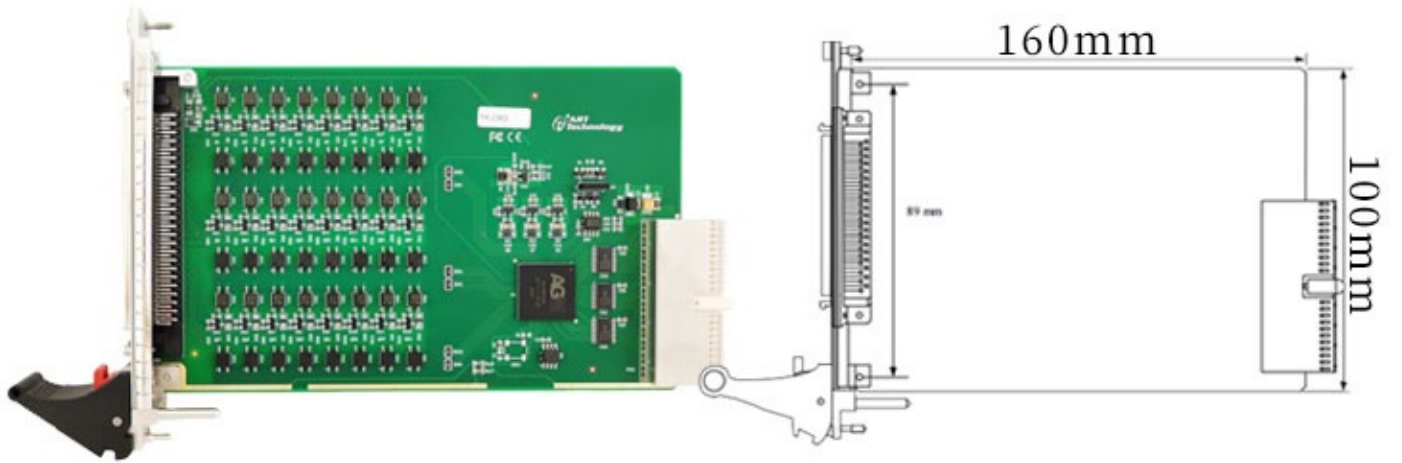




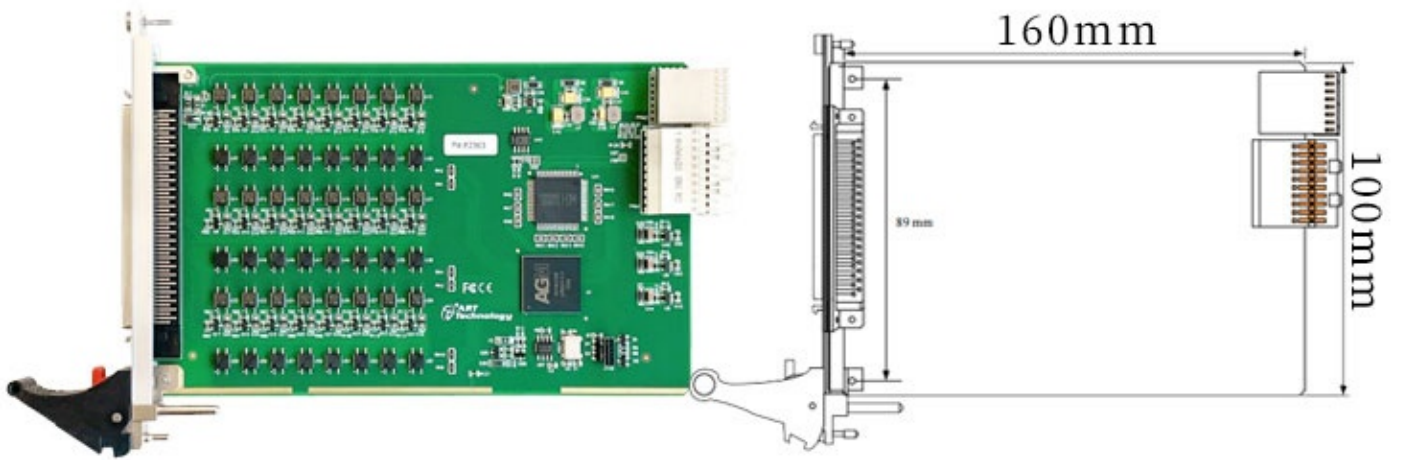
PCI236X外形尺寸图



PCIe236X外形尺寸图



PXI236X外形尺寸图



PXIe236X外形尺寸图

---

15726604412 15910369641 北京阿尔泰科技发展有限公司成立于1999年，是一家从事测控产品研发、生产、销售和服务的公司。自主研发的产品包括多种总线数据采集板卡、分布式采集模块、无线通讯数传采集模块、运动控制卡、测控机箱及测控系统、控制器、无风扇工业电脑、工业平板电脑、工业主板等。