

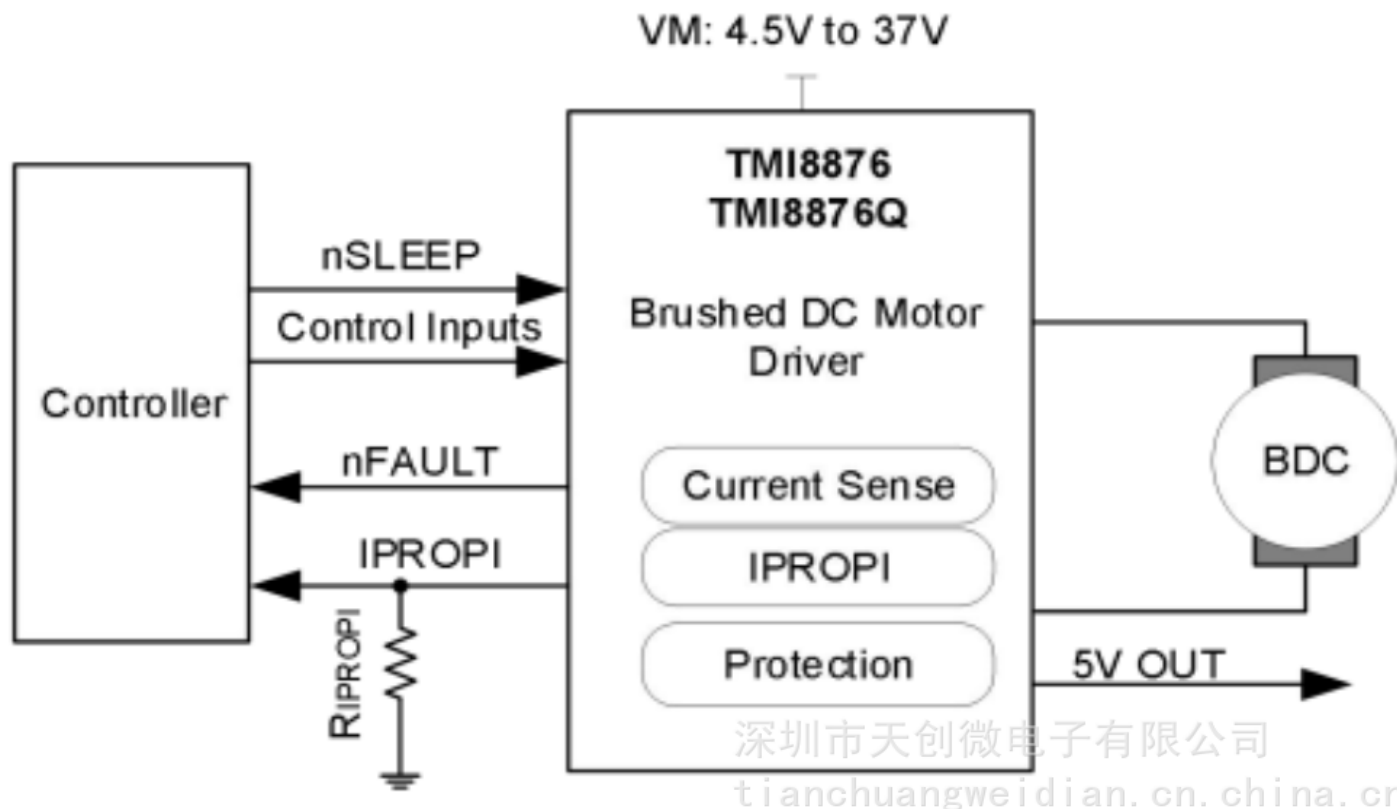
拓尔微 代理 TMI8876 电机驱动器

产品名称	拓尔微 代理 TMI8876 电机驱动器
生产厂家	深圳市天创微电子有限公司
价格	/
规格参数	封装:HTSSOP16 工作电压范围:4.5V~37V 电流驱动峰值:3.5A
公司地址	深圳市宝安区西乡街道前进二路智汇创新中心D座317A
联系电话	18124149417

产品详情

拓尔微 代理 TMI8876 电机驱动器

TMI8876是一款适用于多种终端应用的电机驱动器。该设备集成了H桥、电荷泵调节器、电流传感和调节、电流比例输出和保护电路。电荷泵通过允许高侧和低侧N沟道MOSFET以及100%占空比支持来提高效率。集成电流感应允许驾驶员在启动和高负载事件期间调节电机电流。电流限制可通过可调外部电压基准设置。此外，该装置还提供与电机负载电流成比例的输出电流。这可用于检测电机失速或负载条件的变化。提供低功耗休眠模式，通过关闭大部分内部电路来实现超低静态电流消耗。该设备可完全防止故障和短路，包括欠压锁定（UVLO）、输出过电流保护（OCP）和设备热关机（TSD）。故障条件显示在nFAULT上。



深圳市天创微电子有限公司

销售部：谢涛

手机：+86-18124149417 座机：0755-27908374

QQ：1240058075 E-mail：wh@tcw-dcdc.com

地址：深圳市宝安区西乡街道前进二路智汇创新中心D座317A

<http://www.ic-daili.cn/>