

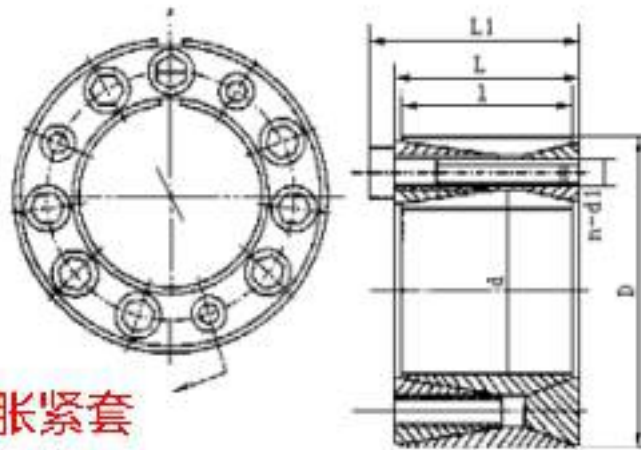
Z4型系列涨紧套

产品名称	Z4型系列涨紧套
生产厂家	厦门展铍自动化有限公司
价格	4.00/套
规格参数	展铍:全系列 Z4:见参数表 厦门:原产地
公司地址	福建省厦门市海沧区钟林里42号
联系电话	13818287879

产品详情

Z4型系列涨紧套

Z4型系列胀紧套型号如下：Z4-70×120、Z4-80×130、Z4-90×140、Z4-100×160、Z4-110×170、Z4-120×180、Z4-125×185、Z4-130×190、Z4-140×200、Z4-150×210、Z4-160×230、Z4-170×240、Z4-180×250、Z4-190×260、Z4-200×270、Z4-210×290、Z4-220×300、Z4-240×320、Z4-250×330、Z4-260×340、Z4-280×370、Z4-300×390、Z4-210×290、Z4-220×300、Z4-240×320、Z4-250×330、Z4-260×340、Z4-280×370、Z4-300×390。注：Z4型胀紧联结套螺钉的机械性能等级为12.9级。



展钼Z4系列胀紧套

Z4型胀套的基本尺寸和参数：

基本尺寸(mm)					额定负荷		胀套与轴接合面上的压力 $P_t \downarrow$ (N/mm ²)	螺钉的拧紧力矩 $M_a \downarrow$ (N.m)	重量 (kg)
d	D	l	L	L1	轴向力 Ft kN $P_{ax}(M_t=0)$	扭矩 Mt kN.m $P_{ax}(M_t=0)$			
70	120	56	62	74	197	6.85	201	145	3.3
80	130	56	62	74	291	11.65	263	145	3.7
90	140	56	62	74	290	13.00	234	145	4.0
100	160	74	80	94	389	19.70	213	230	7.2
110	170	74	80	94	483	22.60	242	230	7.7
120	180	74	80	94	482	28.90	222	230	8.3
125	185	74	80	94	480	30.00	212	230	8.5
130	190	74	80	94	480	31.20	205	230	8.8
140	200	74	80	94	574	40.20	227	230	9.3
150	210	74	80	94	572	42.90	212	230	10.0
160	230	88	94	110	800	64.00	227	355	14.9
170	240	88	94	110	795	67.00	214	355	15.7
180	250	88	94	110	923	83.00	235	355	16.4
190	260	88	94	110	921	88.00	223	355	17.2
200	270	88	94	110	1050	105.00	242	355	18.8
210	290	110	116	134	1118	117.30	197	485	23.0
220	300	110	116	134	1120	123.00	189	485	27.7
240	320	110	116	134	1280	153.00	198	485	29.8
250	330	110	116	134	1282	160.20	205	485	31.0
260	340	110	116	134	1430	186.00	205	485	32.0
280	370	130	136	156	1650	230.00	192	690	46.0
300	390	130	136	156	1650	245.00	179	690	49.0