

安科瑞防欠电中文表AEM96-CF带复费率电能统计和最大需量功能

产品名称	安科瑞防欠电中文表AEM96-CF带复费率电能统计和最大需
生产厂家	安科瑞电子商务（上海）有限公司
价格	1260.00/只
规格参数	品牌:安科瑞 型号:AEM96-CF 产地:无锡江阴
公司地址	马陆镇育绿路253号
联系电话	13774431046

产品详情

安科瑞防欠电中文表AEM96-CF带复费率电能统计和最大需量功能

功能：

嵌入式安装电能计量表集成了全部电力参数测量及全面的电能计量及考核管理，提供上24时、上31日以及上12月的各类电能数据统计。带有开关量输入和继电器输出可实现“遥信”和“遥控”功能，并具备报警输出。带有RS485通信接口，采用MODBUS-RTU协议，可广泛应用于各种控制系统，SCADA系统和能源管理系统中。

应用范围：

适用于电力系统、工矿企业、公用设施的电能统计与管理。



嵌入式安装电能计量表



- 支持电力参数测量

- 0.5S级高精度双向电能计量功能和强大的分时计量功能

- 可测量 8 种需量，需量周期可设

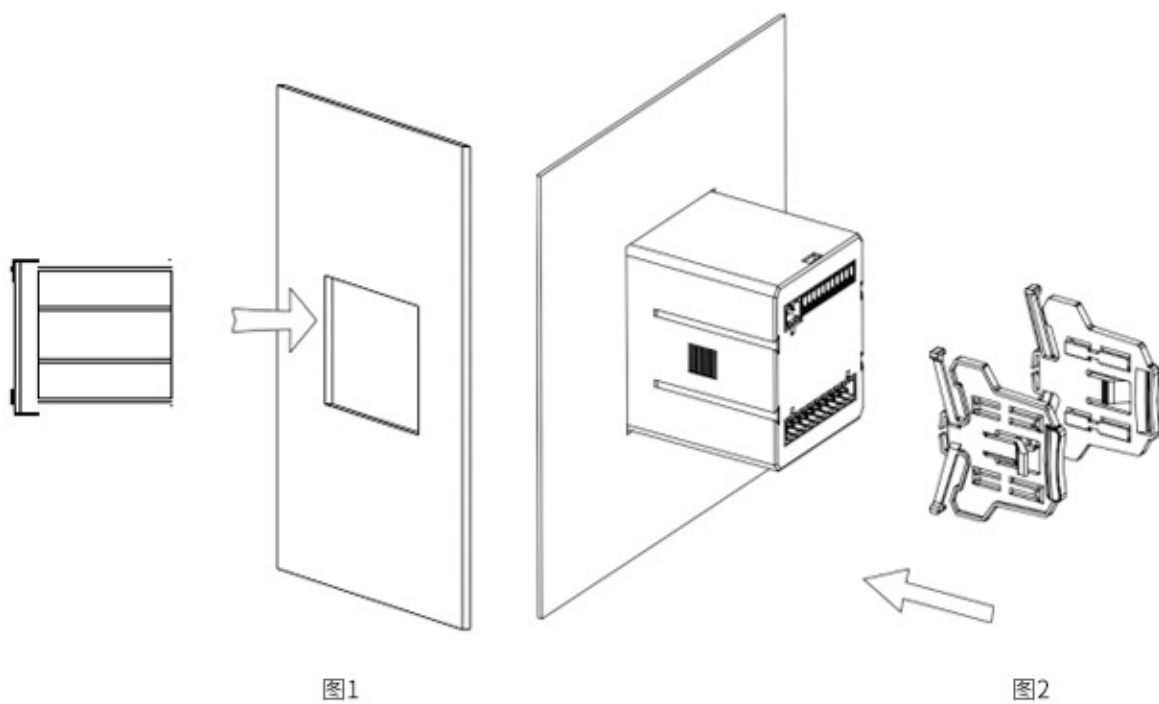
- 谐波畸变率，2-31次分次谐波含量测量

- 4 路开关量输入、2 路开关量输出

- RS485 通信接口，支持MODBUS-RTU、DL/T 645-07 规约

产品尺寸

安装示意图



安装步骤

- 1) 在固定配电柜开孔；
- 2) 取出仪表，取出卡扣；
- 3) 仪表由前装入安装孔，如图 1 所示；
- 4) 插入仪表卡扣，将仪表固定，如图 2 所示。

应用方案图



接线方式

产品特点

1. 防窃电

接线端子与电表编程旋钮可铅封



2. 高精度电表

有功电能精度：0.5S级

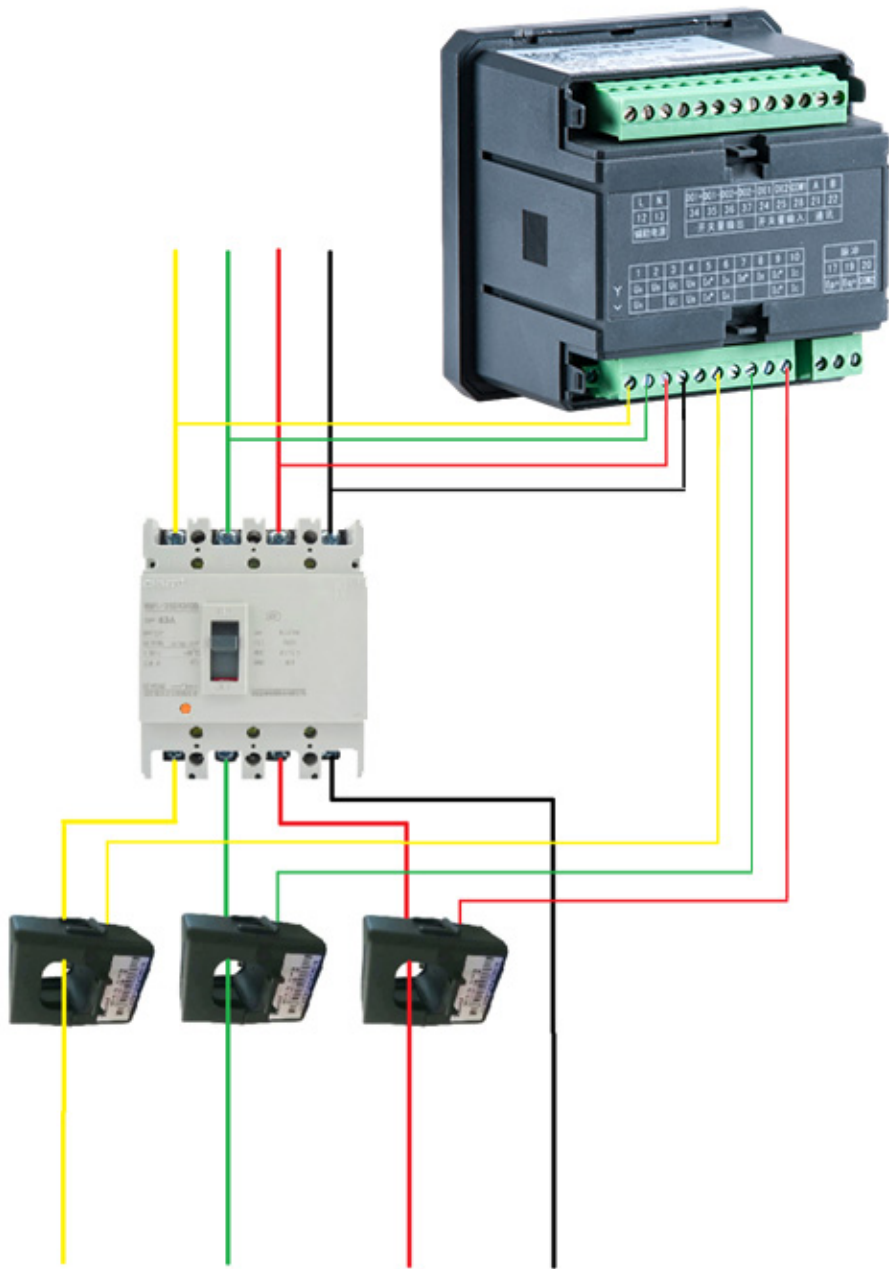
无功电能精度：2级（目前标准最高）

有功、无功、视在功率0.5级，

电压、电流0.2级

产品证书





现场安装图



常见问题

1

Q AEM96电能表购买时复费率时段和地区提供错误，现场可以更改吗？

A 是可以现场的更改的。

2

Q AEM96电能表购买时提供的技术参数是5A互感器接入的，但是现场互感器变比为1A输入，电表可以修改吗？

A 仪表的精度为0.5s级的，一般互感器都是为1.5（6）A的，二种都是可以的

3

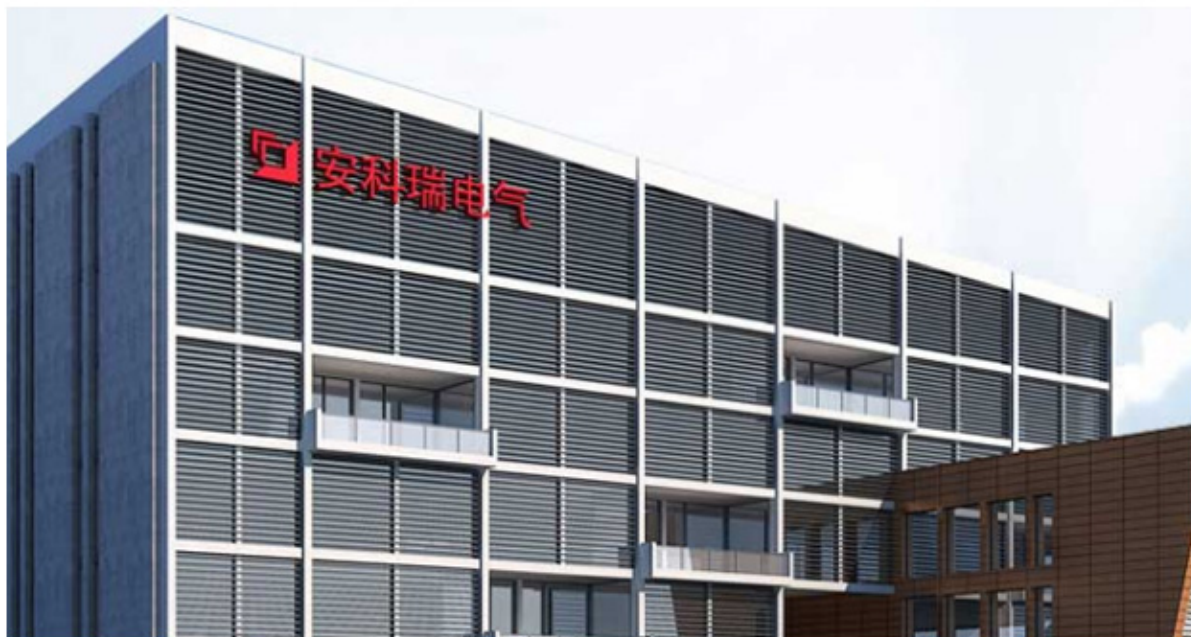
Q AEM96电能表购买时提供的技术参数是三相四线，现场参数是三相三线，现场电表可以修改吗？

A 仪表内可以通过设置来切换线制选择的

应用场景



关于安科瑞



安科瑞电气股份有限公司（股票代码：300286）成立于2003年，集研发、生产、销售及服务于一体，是一家为企业微电网提供能效管理和用电安全解决方案的高科技股份制企业。安科瑞电气股份有限公司具备从云平台软件到终端元器件的产品生态体系，目前已有一万多套系统解决方案运行在全国各地

生产车间

