

安科瑞智能电气火灾探测器ARCM300-J1-4G 监测1路剩余电流和12路温度

产品名称	安科瑞智能电气火灾探测器ARCM300-J1-4G 监测1路剩余电
生产厂家	安科瑞电子商务（上海）有限公司
价格	770.00/只
规格参数	品牌:安科瑞 型号:ARCM-J1-4 产地:江阴无锡
公司地址	马陆镇育绿路253号
联系电话	13774431046

产品详情

安科瑞智能电气火灾探测器ARCM300-J1-4G 监测1路剩余电流和12路温度

功能：

ARCM剩余电流式电气火灾监控探测器安装在0.4kV低压配电系统中，用于检测TN-C-S、TN-S及局部TT系统中的剩余电流、温度等有关电气火灾隐患产生的电气参数，当被保护线路中监控装置参数超过报警设定值时，能发生报警和控制信号，以便消除剩余电流引起的电气火灾隐患。产品采用RS485总线进行通讯，可以与其他报警器、监控单元或监控主机联合组成火灾监控系统，可根据用户需要选择集中总线型的信息管理模式或功能分区型的信息管理模式。

应用范围：

适用于智能楼宇、高层公寓、宾馆、饭店、商厦、工矿企业、国家重点消防单位以及石油化工、文教卫生、金融、电信等领域。



安 科 瑞

剩余电流式电气火灾 监控探测器





报警+脱扣信号输出

支持脱扣/报警

无源开关量信号输出，联动控制其它设备

线路隐患无处不在

实时检测，消除电气火灾隐患探测的盲区



可调节式剩余电流探测

支持10~3000mA剩余电流探测，可设定报警值当实际值超过预设值时立即发出声光报警



消防联动输入

脱扣信号输出

报警信号输出

支持4路温度监控

支持4回路温度监测，可分别感应A/B/C/N线的实时温度



液晶显示一目了然

新升级LCD液晶中文漏电/温度显示，操作
简单易上手



产品参数



品牌

Acrel
安科瑞

名称

火灾监控探测器

通讯

RS485 /MODBUS-RTU

特点

独立超限预警

电源

AC/DC 85~270V

安装

35mm导轨安装

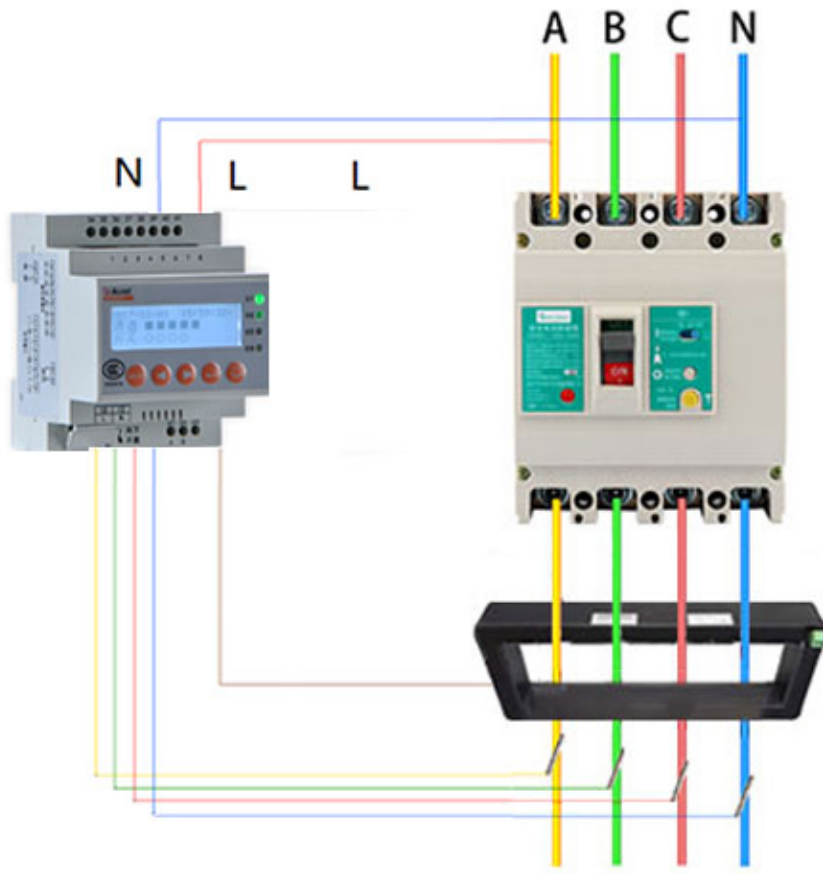
漏电报警值

300mA~1000mA

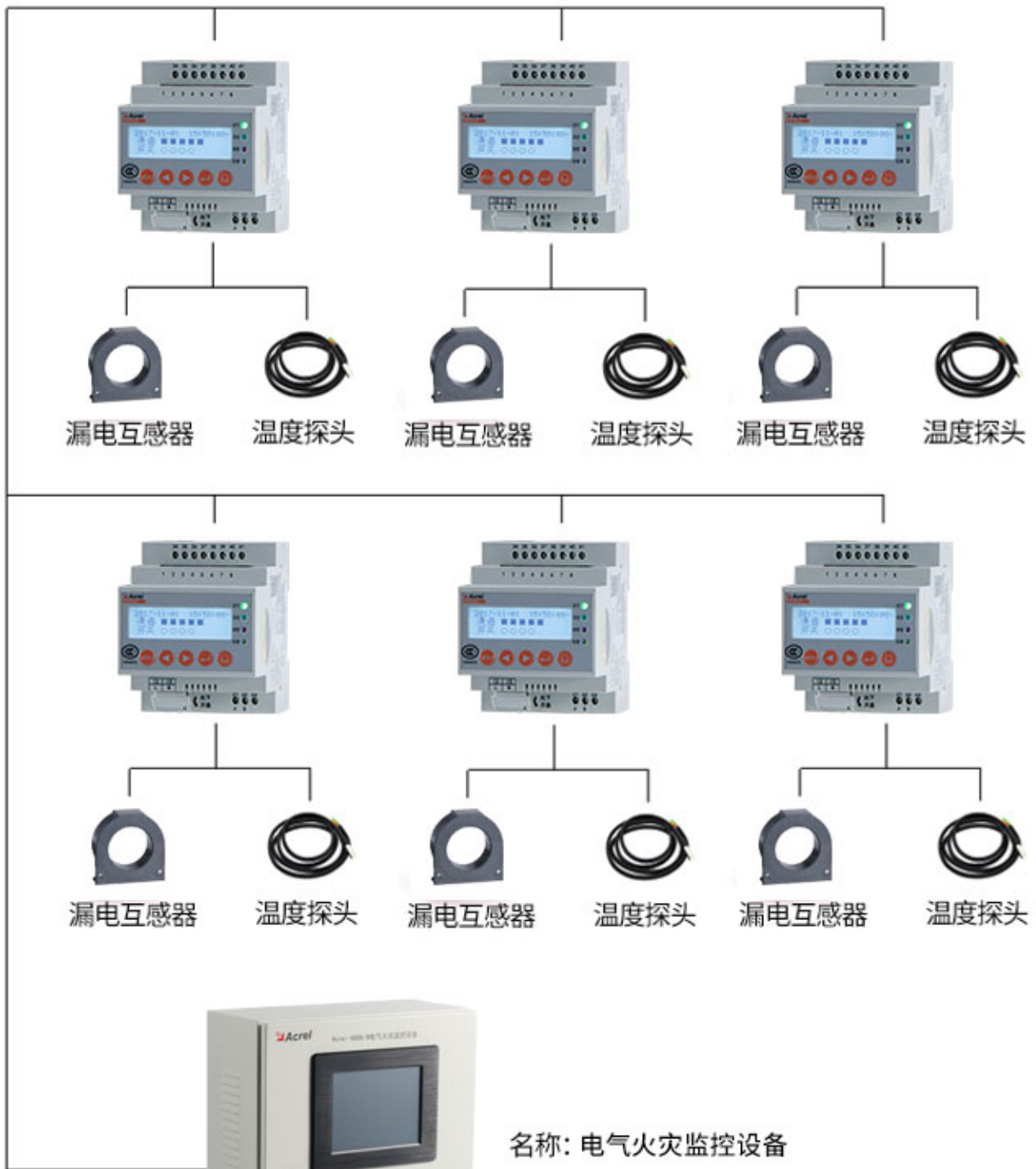
温度

45°C~110°C

接线图



电气火灾监控系统示意图



名称: 电气火灾监控设备

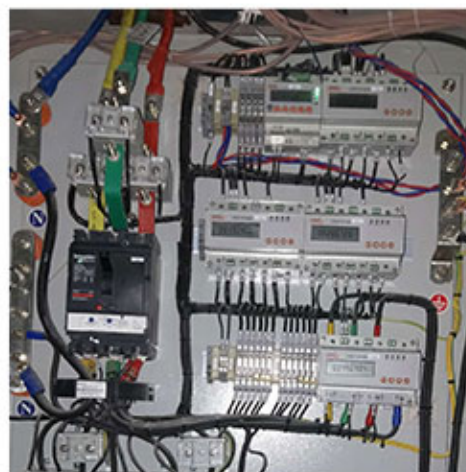
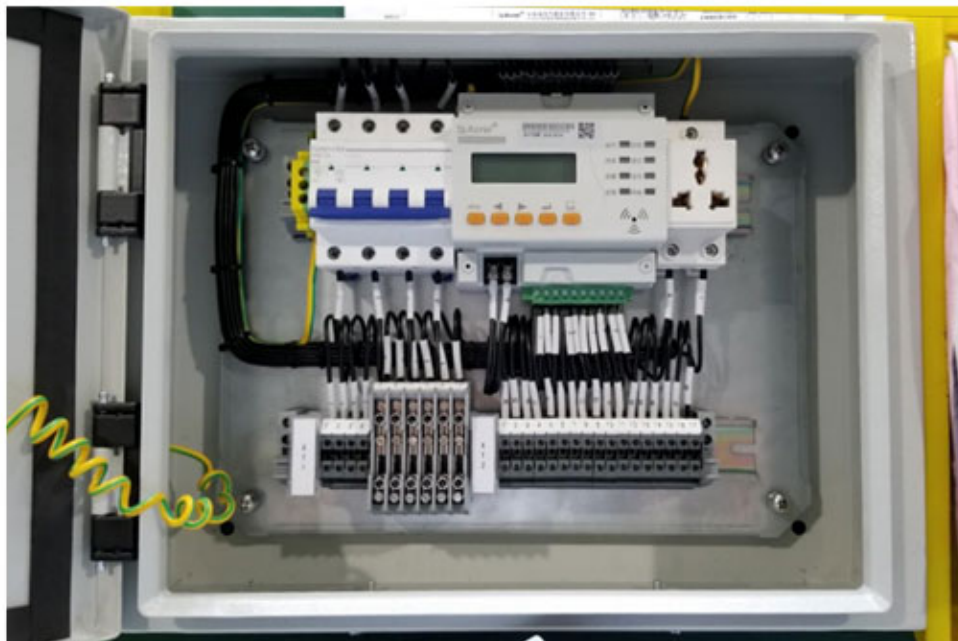
型号: Acrel-6000/B

组网图

本系统的整体结构如图所示：



安装示意图



应用场所



大型商场、超市



学校、养老院、福利院



车站、医院、宾馆等



劳动力密集型企业



便利店



党政机关

常见问题

1

Q 剩余电流互感器里面穿几根线？能不能穿一根火线？
能不能只穿A B C三根火线？

A 三相四线的系统中，应该穿4根线。不能只穿一根火线，A,B,C,N都穿过剩余电流互感器。选型时应该根据现场的线径、额定电流选择合适孔径的互感器。

2

Q 现场三相四线电缆很粗，能否在每一相上套一个测量互感器，然后四个互感器二次侧穿过小孔径的剩余电流互感器后接入剩余电流动作继电器？

A 不推荐。这种方案下，大功率的高频设备在启动瞬间，三相四线上测量互感器输出的电流矢量和并不为零（直接实测为0），容易导致误动作跳闸。

3

Q 改造项目可否采用开口式剩余电流互感器?

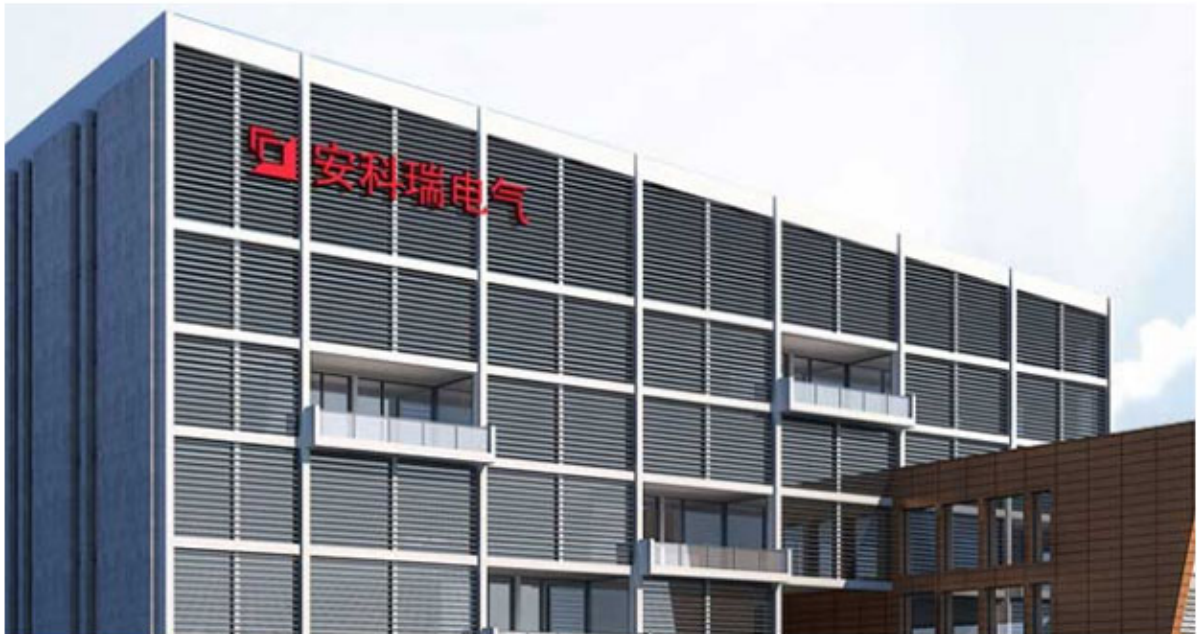
A 对于改造项目，如果线路的线径小于100mm，可以采用开口式剩余电流互感器，大于这个孔径要求的不建议使用开口式剩余电流互感器，因为大孔径的测量精度较差。

4

Q 仪表发生漏电报警后，是否需要跳闸?

A 一般不需要关联跳闸，且国标GB50116有明确要求产品只监测不跳闸

关于安科瑞



安科瑞电气股份有限公司（股票代码：300286）成立于2003年，集研发、生产、销售及服务于一体，是一家为企业微电网提供能效管理和用电安全解决方案的高科技股份制企业。安科瑞电气股份有限公司具备从云平台软件到终端元器件的产品生态体系，目前已有一万多套系统解决方案运行在全国各地

生产车间

