

## 32/2\*10无弹牛仔布320g厚款工装牛仔布料150CM特深兰牛仔面料

|      |                                    |
|------|------------------------------------|
| 产品名称 | 32/2*10无弹牛仔布320g厚款工装牛仔布料150CM特深兰牛仔 |
| 生产厂家 | 常州同聚祥纺织品有限公司                       |
| 价格   | 18.30/米                            |
| 规格参数 | 克重:320g<br>货号:B559<br>规格:32/2*10   |
| 公司地址 | 常州市武进区湖塘镇延政中路2号A2510室              |
| 联系电话 | 18052706609                        |

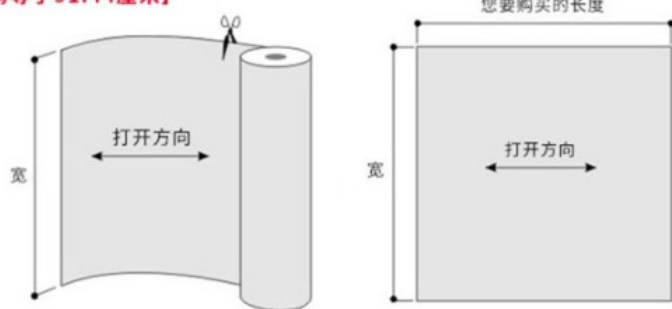
### 产品详情

32/2\*10无弹牛仔布320g厚款工装牛仔布料150CM特深兰牛仔面料

## 裁剪说明

如何正确计算购买产品的数量，请看下图：

**【1码等于91.44厘米】**



宽度是固定的，长度根据您的需要购买。

PRODUCT PARAMETERS

## 产品特点



**1. 色泽亮丽** 色泽饱满丰富  
固色强

**2. 柔韧耐用** 棉线紧密紧凑  
彰显时尚品味

**3. 经久耐用** 色牢度高  
耐磨抗皱

**4. 纹理清晰** 文理整体  
层层工艺把关

THE PRODUCT WILL

## 产品实拍

04

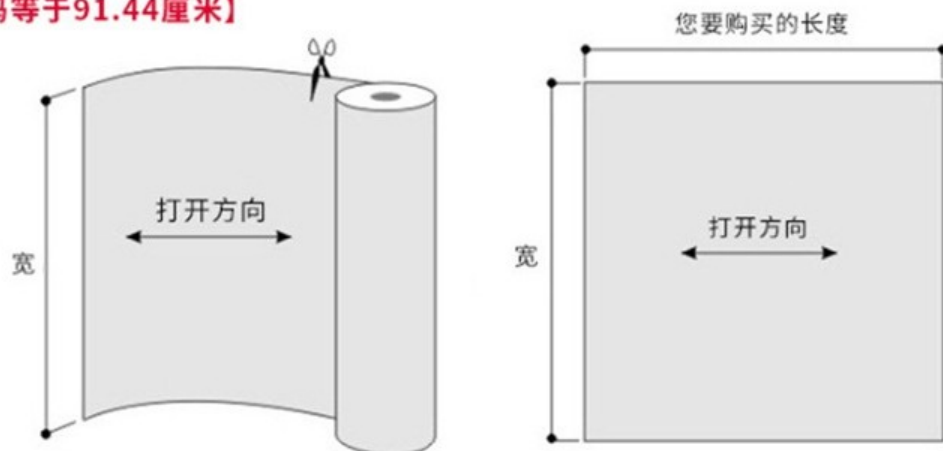




## 裁剪说明

如何正确计算购买产品的数量，请看下图：

**【1码等于91.44厘米】**



宽度是固定的，长度根据您的需要购买。

PRODUCT PARAMETERS

## 产品特点







Flexible and durable

## 柔韧耐用

棉线精密紧凑  
彰显时尚品味



hard-wearing quality

## 经久耐用

色牢度高  
耐磨抗皱

Clear texture

## 纹理清晰

纹理整体  
层层工艺把关







PRODUCT WORKMANSHIP

# 生产车间

常州帛牛纺织品有限公司集开发、生产、贸易于一体的低碳型专业性纺织企业。具有自营进出口权，专注生产梭织工装牛仔面料。以产品质量，完善的服务为核心竞争力。我们拥有强大的生产力，且自身不断完善技术，深受广大客户认可。



## 仓储发货





---

优点: 透气、吸汗、舒适、不易变形