

A1111托盘+潼南发货1.1*1.1仓储网格川字托盘

产品名称	A1111托盘+潼南发货1.1*1.1仓储网格川字托盘
生产厂家	重庆赛普实业有限公司
价格	145.00/张
规格参数	尺寸:1100*1100*15 钢管(根):8 重量(斤):24.5
公司地址	重庆市江津区德感工业园区
联系电话	18983152834

产品详情

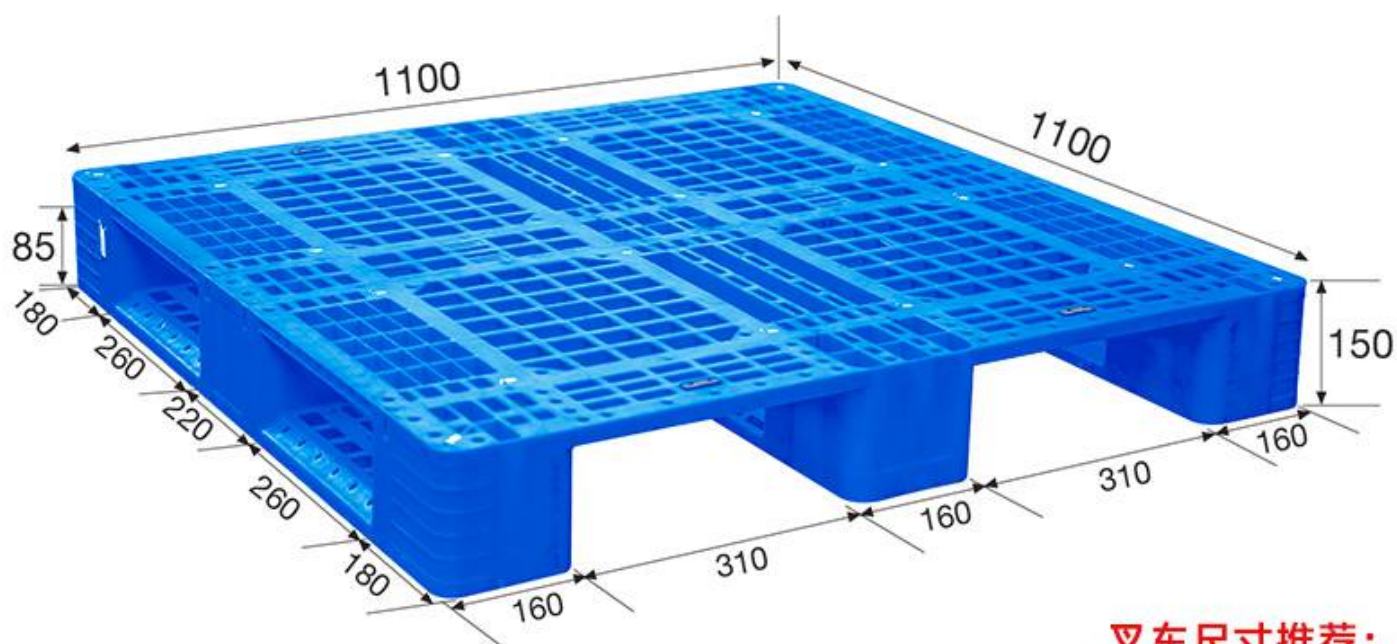
A1111托盘+潼南发货1.1*1.1仓储网格川字托盘

产品介绍：

川字网格托盘的底部为（川）字形，这类产品可以保证托盘上货架使用变形量小，货物存取安全，可与各类托盘货架配套使用，是物流中心、仓储的首选此外，我们采用的是抗冻技术改善托盘性能，是低温库，冷冻库托盘产品的至上选择，川字托盘适应于啤酒，饮料，工商业务，化工，饲料行业的塑料托盘。

四向进叉

适合机叉四向进、手叉开口位进。



叉车尺寸推荐：

685叉车

1111川字网格

静态载荷：≈4.0吨

货物摆放整齐，静止不动所能承受的重量。

动态载荷：≈1.5吨

货物摆放整齐，叉车移动所能承受的重量。

货架载荷：≈1.0吨

货物摆放整齐，置于货架所能承受的重量。

尺寸：110*110*15cm

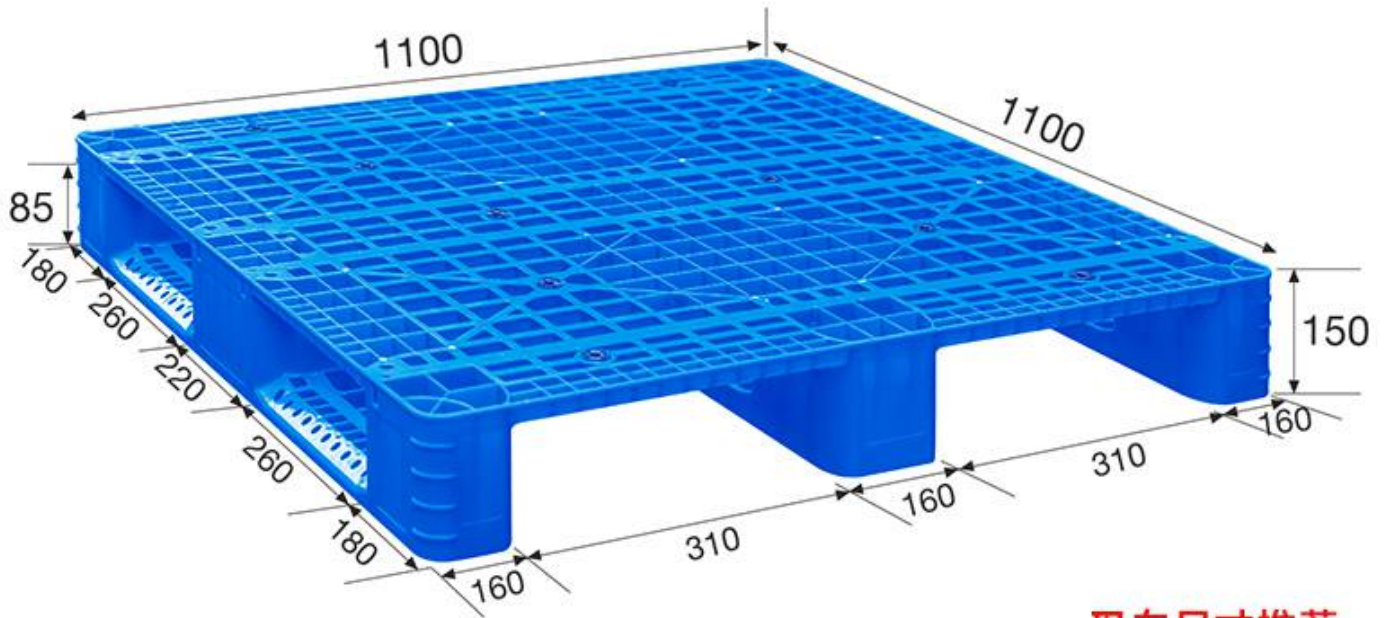
可内置8根钢管

RFID芯片槽位无

注：托盘单价不含钢管

四向进叉

适合机叉四向进、手叉开口位进。



叉车尺寸推荐:

685叉车

B1111川字网格

静态载荷: ≈4.0吨

货物摆放整齐, 静止不动所能承受的重量。

动态载荷: ≈1.5吨

货物摆放整齐, 叉车移动所能承受的重量。

货架载荷: ≈1.0吨

货物摆放整齐, 置于货架所能承受的重量。

尺寸: 110*110*15cm

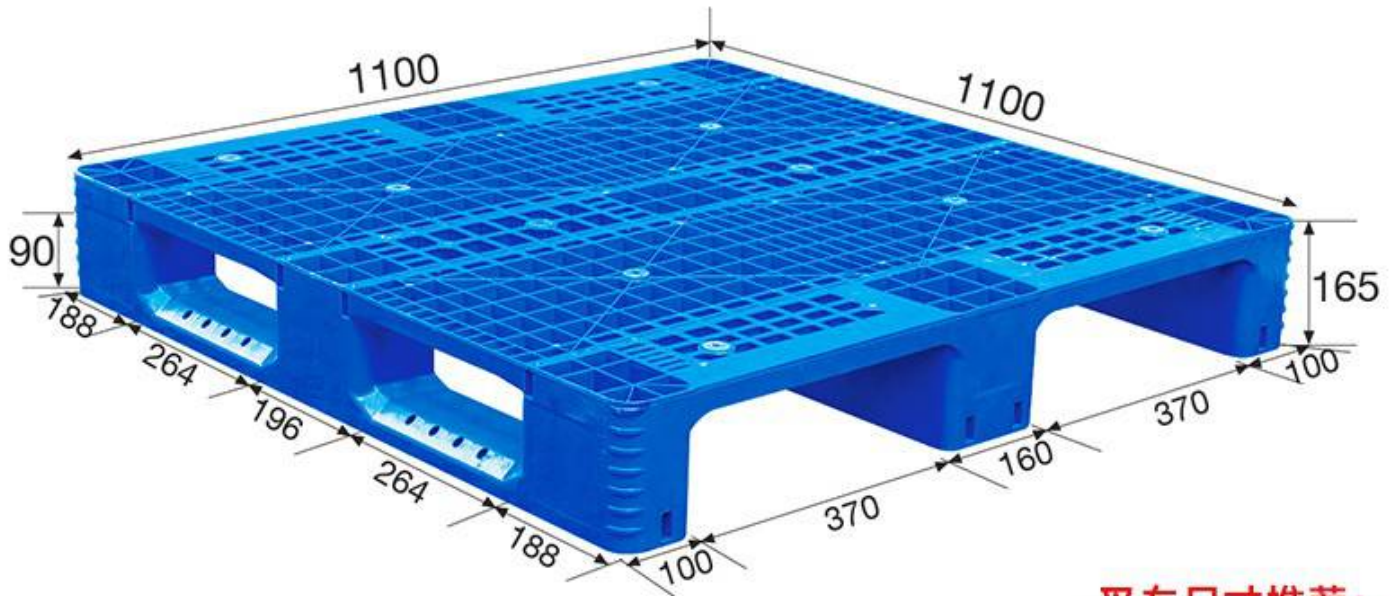
可内置8根钢管

RFID芯片槽位2个

注: 托盘单价不含钢管

四向进叉

适合机叉四向进、手叉开口位进。



叉车尺寸推荐:

685叉车

C1111川字网格

静态载荷: ≈4.0吨

货物摆放整齐, 静止不动所能承受的重量。

动态载荷: ≈1.5吨

货物摆放整齐, 叉车移动所能承受的重量。

货架载荷: ≈1.0吨

货物摆放整齐, 置于货架所能承受的重量。

尺寸: 110*110*16.5cm

可内置8根钢管

RFID芯片槽位1个

注: 托盘单价不含钢管

产品用途:

- 1、托盘包装的平地单层堆码, 货物存放在单个托盘上, 并将托盘存放在平地上
- 2、产品货架存放, 是将包装按要求放在货架上。
- 3、配合叉车及手动液压车搬运货物, 多托盘包装进行装卸, 对多核短距离运输, 重物搬运作业。

4、川字托盘适应于啤酒，饮料，工商业务，化工，饲料行业的塑料托盘。

产品详细：

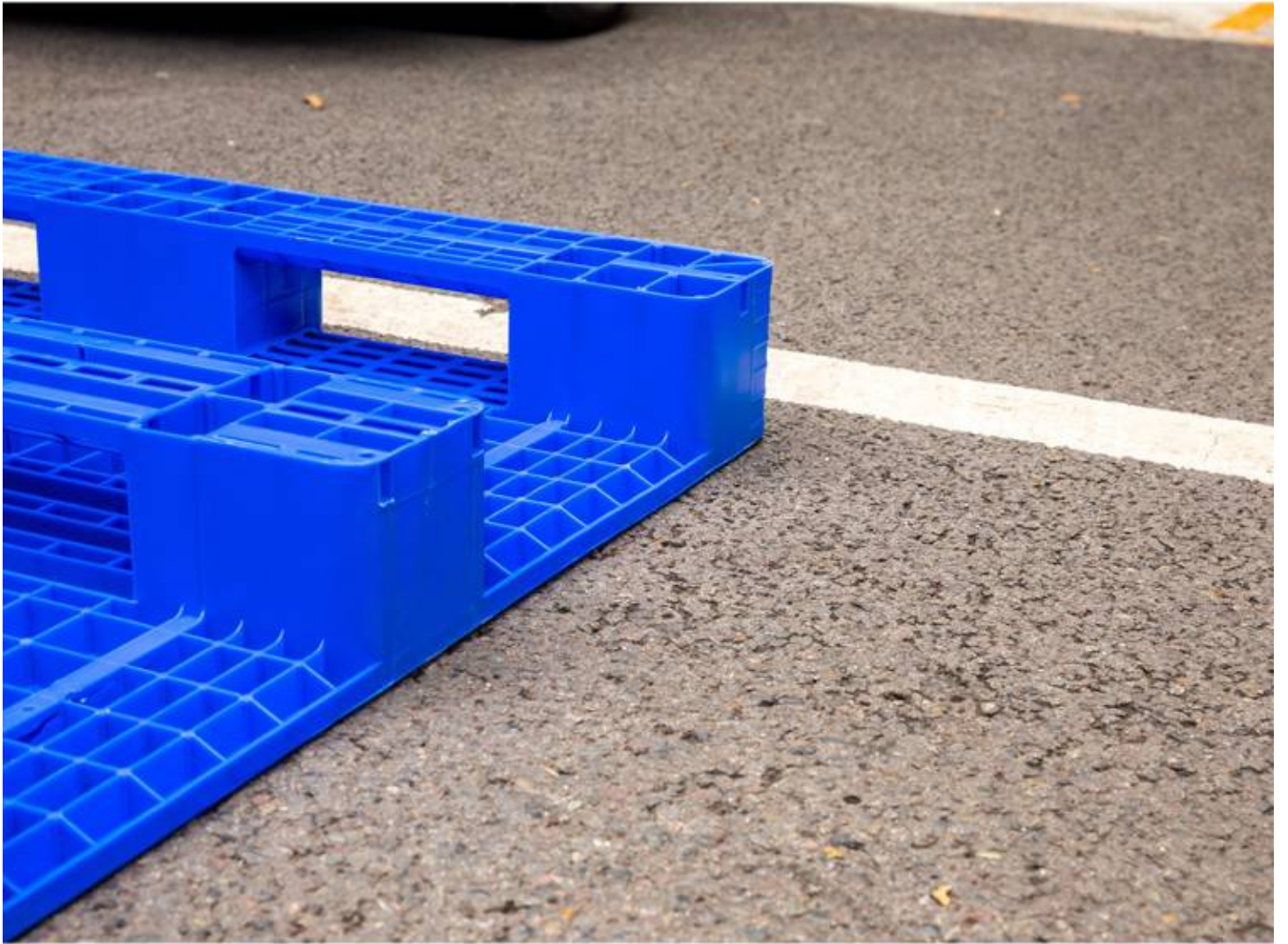
名称：网格川字 型号：A1111 尺寸：1100*1100*150mm 静载：4吨
动载：1吨

钢管：8 芯片槽：0 重量：24.5斤











DETECTION REPORT

检测报告

质量检测机构认证

	
152220110005 2018.08.03-2021.08.02	(2021)渝质监认字0001号 2021.08.03-2024.08.02
<h1>检验报告</h1>	
No: 2021-08ZQ120707	
	
产品名称:	1210川字网格托盘
委托单位:	重庆赛普实业有限公司
检验类别:	委托检验
	
重庆市计量质量检测研究院	

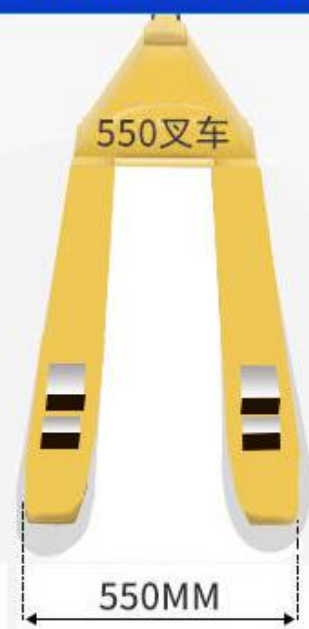
重庆市计量质量检测研究院 检测报告			
No: 2021-08ZQ120707		共 2 页 第 1 页	
产品名称	1210川字网格托盘	规格型号	/
		商标	图形商标(SHIPP)
受检单位	/	委托单位	重庆赛普实业有限公司
生产单位	重庆赛普实业有限公司	样品等级	合格品
检验地点	重庆市渝北区杨柳北路1号	检验时间	2021-12-31-2022-02-22
抽样地点	/	抽样日期	2021-12-20
样品数量	2个	样品状态	外观无异常
抽样基数	/	批(货)号或生产日期	/
检验依据	GB/T 15234-1994《塑料平托盘》		
检 验 结 论	该样品经检验,所检项目符合GB/T 15234-1994		
	 签发日期 2022年02月06日		
备注	样品来源及信息由委托方负责。		
批准:	宋磊	审核:	王廷
		主检:	石兴凤

HOW TO USE

使用方法

合理选择使用、用的更久

小规格卡板配小规格液压车



550叉车

550MM

适用于进叉方向
长度 $\geq 900\text{MM}$ $\leq 1100\text{MM}$ 的托盘

2

大规格卡板配大规格液压车



685叉车

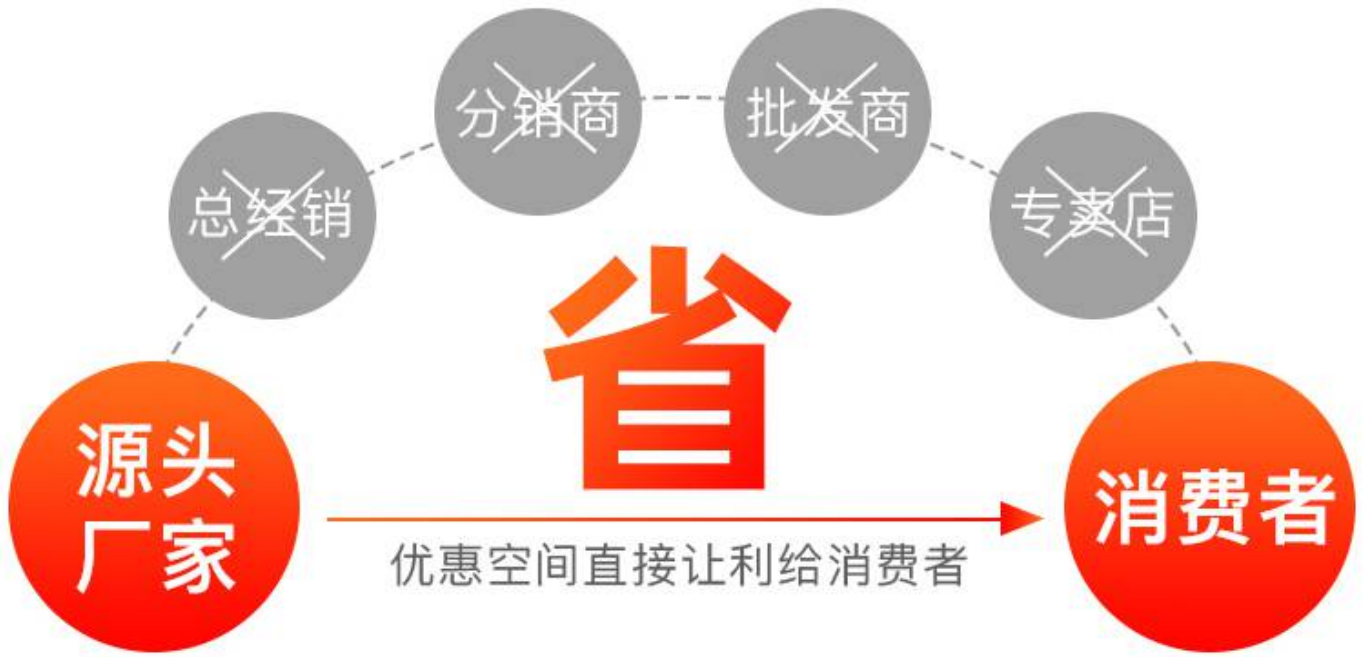
685MM

适用于进叉方向
长度 $\geq 1100\text{MM}$ 的托盘

种
液 压 叉 车

叉板展示







川字网格托盘产品特点：

- 1、内置钢管设计，可内置7-10根钢管，增加托盘承载，符合货架使用，不同规格型号产品钢管分布有差异
- 2、防撞击设计，网格川字托盘在菱角处进行加厚设计防撞击，减少塑料托盘人为损坏几率。
- 3、四向进叉设计，可四面进叉，操作方便，提高效率，多面进叉又可防止托盘变形，增加使用寿命。

4、加强筋设计，在网格设计别有风格，三角网格设计时茶农受力稳定，更加牢固耐用。

5、防滑功能设计，在产品防滑要求的部位安装防滑块，提高产品的使用安全。

6、

叉孔坡度设计，可配合不同搬运工具使用，非自由叉孔设计成坡度，可减少叉车撞击和方便液压车进出。

7、芯片槽设计，有带盖REID

槽，可以安装电子标签，方便智能仓储一体化管理。不同规格型号产品芯片槽分布有差异

结构类型	型号	尺寸 (mm)	静载 (T)	动载 (T)	可加钢管 (根)	芯片槽 (个)	产品自重 (斤)
川字网格	SP-1008网格川字	1000*800*150	4	1	8	1	17.5
川字网格	SP-1010网格川字	1000*1000*150	4	1	8	1	22.5
川字网格	SP-1109网格川字	1100*900*150	4	1	8	3	21.5
川字网格	SP-1208网格川字	1200*800*150	4	1	8	6	21
川字网格	SP-1211网格川字	1200*1100*150	4	1	8	2	24.5
川字网格	SP-1311网格川字	1300*1100*150	4	1	10	3	29.5
川字网格	SP-1411网格川字	1400*1100*150	4	1	10	2	30.5
川字网格	SP-1412网格川字	1400*1200*150	4	1	10	2	32.5
川字网格	SP-12510网格川字	1250*1000*150	4	1	10	2	34
川字网格	SP-A1210网格川字	1200*1000*150	4	1	8	0	26
川字网格	SP-B1210网格川字	1200*1000*150	4	1	8	7	24.7
川字网格	SP-C1210网格川字	1200*1000*150	4	1	10	1	24.5
川字网格	SP-D1210网格川字 (组合)	1200*1000*165	4	1	8	2	30.2
川字网格	SP-E1210网格川字	1200*1000*150	4	1	8	3	22
川字网格	SP-1210网格川字 (反)	1200*1000*150	4	1	10	1	27
川字网格	SP-A1111网格川字	1100*1100*150	4	1	8	0	24.5
川字网格	SP-B1111网格川字	1100*1100*150	4	1	8	2	22
川字网格	SP-C1111网格川字	1100*1100*165	4	1	8	1	27.5
川字网格	SP-A1212网格川字	1200*1200*150	4	1	8	0	29
川字网格	SP-B1212网格川字	1200*1200*165	4	1	10	3	29.5