

超大音量全双工对讲回音消除和远场拾取模块 A-51

产品名称	超大音量全双工对讲回音消除和远场拾取模块 A-51
生产厂家	深圳德宇科创有限公司
价格	50.00/片
规格参数	回音消除指标:100db 远场拾音距离:最远7米 全向拾取范围:360度全向拾取
公司地址	广东省深圳市龙华区华宁路40号(深港创新园)
联系电话	15679460636

产品详情

超大音量全双工对讲回音消除和远场拾取模块 A-51

A-51 是一款具有优异性能的数字语音处理模块，可以针对免提全双工通话中的回音问题进行消除，并压制环境噪音，获得更好的通话品质。

A-51 模块上行信号为纯数字音频格式，即采用数字麦克风拾取输入，再通过 I2S 数字音频输出处理过后的麦克风音频信号。具有抗干扰好以及底噪小的优点，可以最大减小数字处理过程中的失真及串扰。

模块具有 AGC 远场拾音功能，配合高灵敏度的麦克风，拾音距离可以达到 3-5 米。

模块除了具体常规的拾音降噪，通话消回音功能之外，还集成了 USB 声卡以及蓝牙收发功能，可以根据不同产品要求进行多种方式的连接应用。模块支持单麦克风和双麦克风模式，具有高达

90dB的回音消除。同时基于单芯片 DSP处

理器，整体功耗低于 20mA ，可以减少便携移动产品的功耗负担。

模块采用半孔焊盘的方式，可以按模块尺寸图，直接做焊盘形式贴片焊接在系统板上，方便各类产品的设计生产使用。

二，应用领域：

主要应用各类音频通话产品，安防监控，楼宇通话，会议设备，远程报警等等。能方便快捷的与各类音频拾取系统连接。

智能小区，别墅门禁，智能家居通话对讲系统。

车载通话系统。

智能远程多媒体教育通话系统。

呼叫报警系统。

银行客服通话系统。

IPC摄像头设备。

笔记本产品，平板电脑，智能手机，对讲机

停车场/公共场所的门卡，自助服务系统的通话对讲。

家用带通话，监护通话产品。

老人，小孩，宠物监护仪产品。

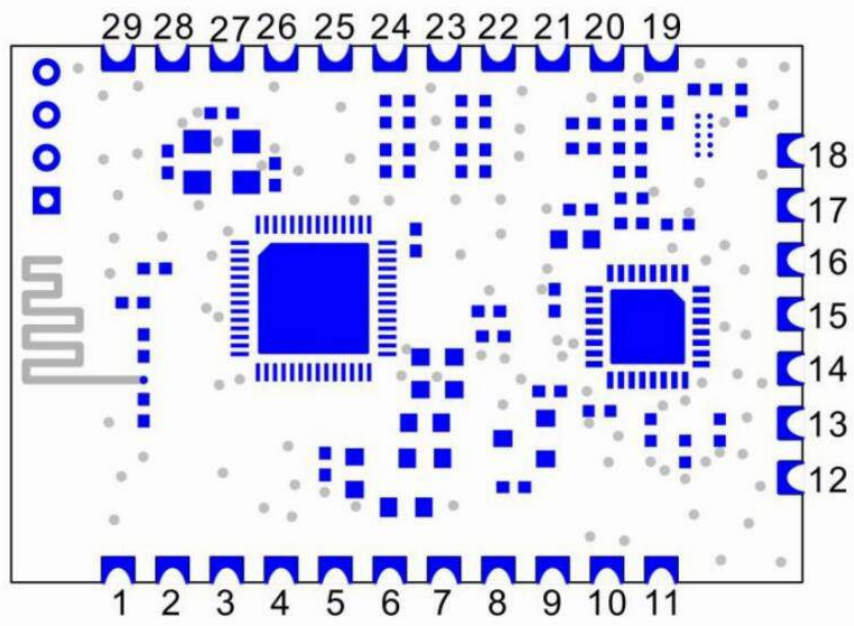
监狱/医院呼叫服务通话系统。

电梯、企业写字楼、生产车间等广播对讲/监听系统。

安防通话产品。

会议通话设备。

三，外形框图



四，模块电气性能指标：

输入电压：直流+3.7V ~ +4.5V 工作电流：15-18mA

MIC 输入端口数字麦克风（数字 MIC 输出端口：CLK 为 2.048Mhz, MIC 电压 3V）

I2S 输出消回音降噪处理之后音频：I2S 为主模式，左对齐格式。

模拟音频 SPK 输出端口信号幅度：600 欧阻抗负载 输出信号 1.1Vrms

16 欧阻抗负载 输出信号 0.9Vrms

消回音参考 LINE IN 模拟音频输入端口阻抗 22K ，输入幅度 2Vpp

拾取范围:360 度全方向拾取.

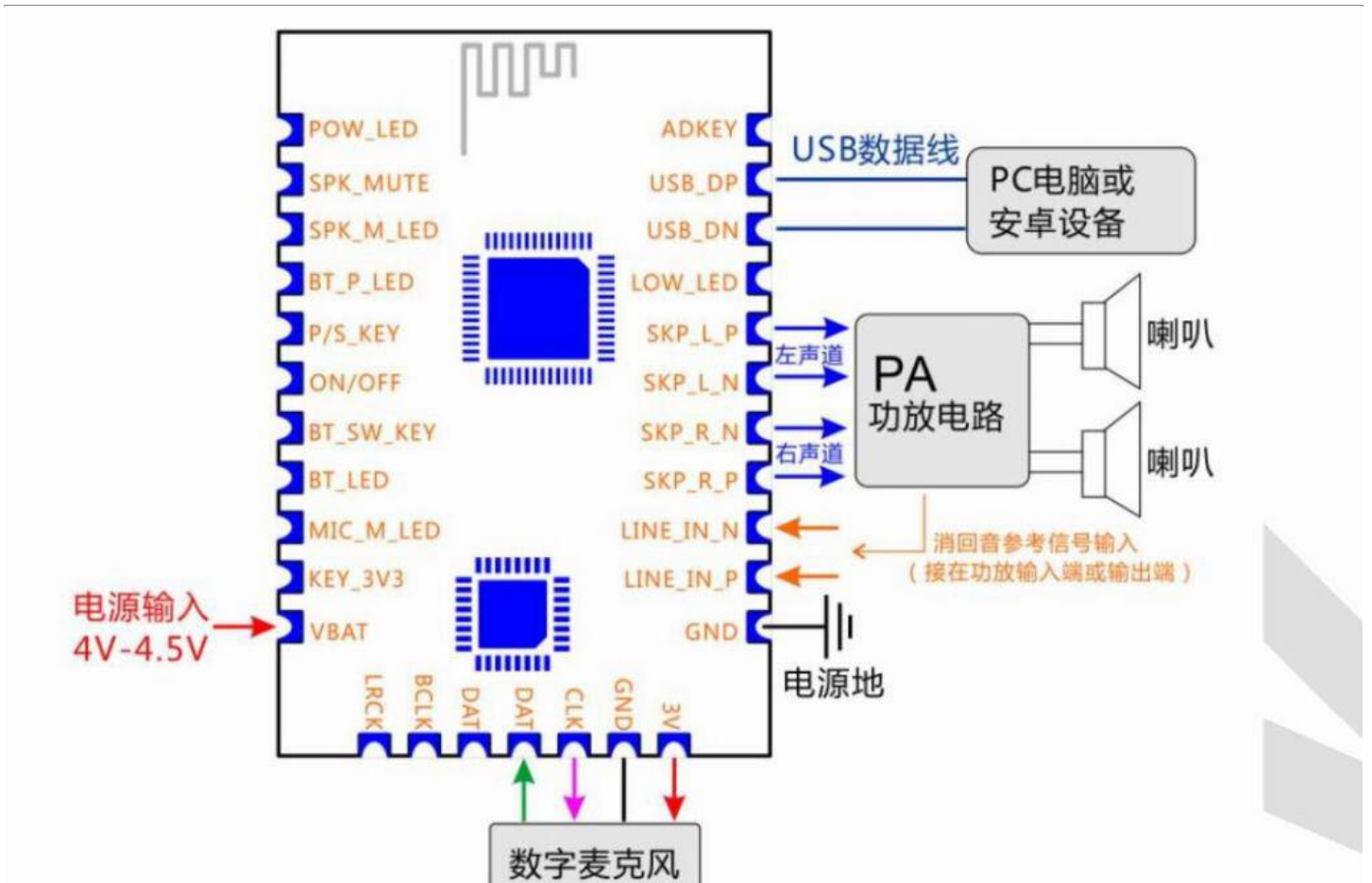
回音消除指标:90db

可消除回音延迟时间:120mS

最佳状态,有效降噪指标：30 dB 工作温度：-40 度 ~ 80 度 工作湿度:相对湿度小于 90%

设计应用示意图:

1, usb连接方式



当所应用产品设备具有操作系统时，并且有 USB 接口，则可以选用此模式。（常规可兼容的操作系统有电脑 WIN 系列操作系统，安卓 5.0 以上操作系统，以及部分 LINUX 系统及部分 UBUNTU 系统），由于 LINUX 系统版本较多，请以测试为准。

此模式常规推荐选用双数字麦克风,2 个数字麦克风选用参数一致，标准灵敏度-42 dB 条件下,拾音距离大概 2-3 米，如果需要更大的拾取范围,则选用更高灵敏度规格，比如选用-26dB 规格，无障碍可以达到 5 米以上。

此模式的最快捷简单，可适用的产品有：

视频会议设备

智能远程多媒体教育通话系统。

银行客服通话系统。

自助服务系统的通话对讲。

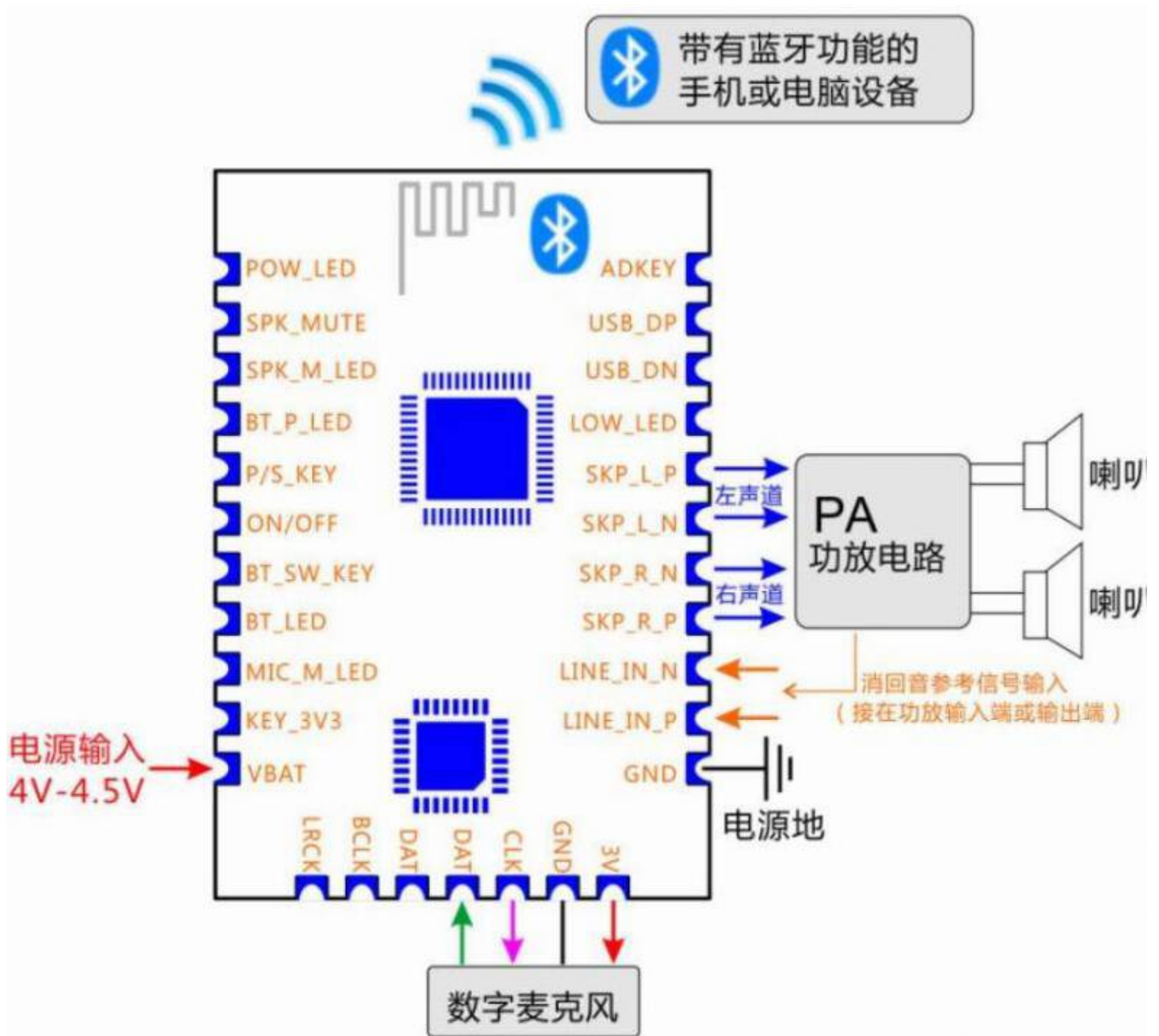
监狱/医院呼叫服务通话系统。

电梯、企业写字楼、生产车间等广播对讲/监听系统。

安防通话产品。

在具有可兼容的操作系统平台，仅仅只需再增加功放电路即可实现完整功能。当只有一个喇叭时，模块的左右声道信号可以分别并接在一起再连接到功放的输入端。

2, 蓝牙无线连接方式



当有些产品没有预留足够的音频接入端口，但具有蓝牙收发功能的设备，比如苹果手机，安卓手机，电脑设备，机顶盒设备等等，需要接入此模块式，可以选用此蓝牙无线连接方式。

该模块只需在 VBA T 输入对应的工作电压，并且 USB_DP 和 USB_DN 未接入其他设备时，即会进入蓝牙收发模式。通过蓝牙的传送，可以把设备的下行音频信号通过

A-51模块的 SPK 输出进行播放，并且通过 A-51 的麦克风拾取上行音频，传送给设备。

电路设计中，默认配置选用数字麦克风，并加入相应的功放电路，即可完成设计。

此模式可以适合小型便携设备应用及产品附加周边产品，可适用的产品有：

小型视频会议设备

智能远程多媒体教育通话设备。

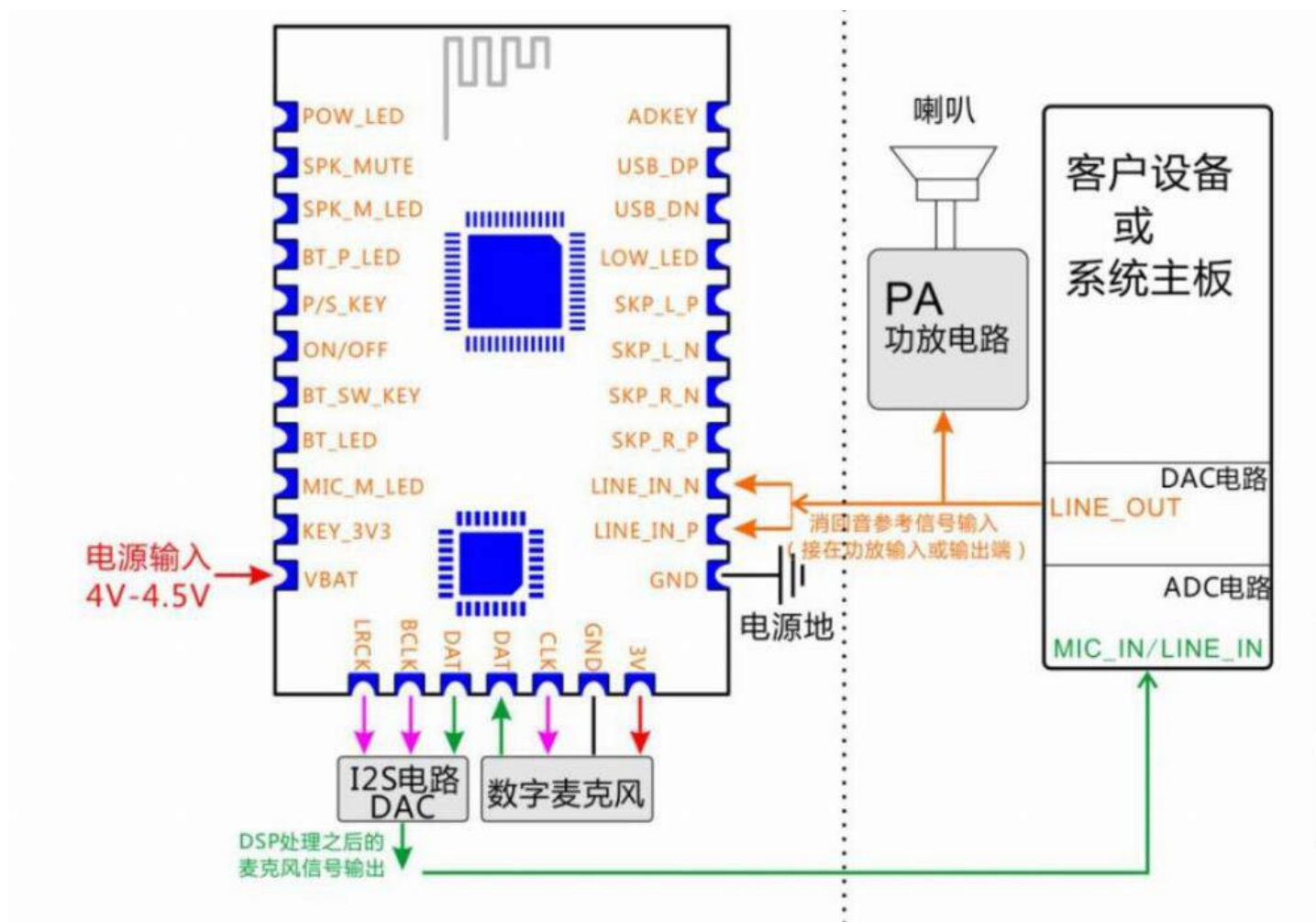
银行客服通话系统。

自助服务终端的通话对讲。

安防报警设备通话。

家用视频通话设备。

3，模拟音频输出连接方式

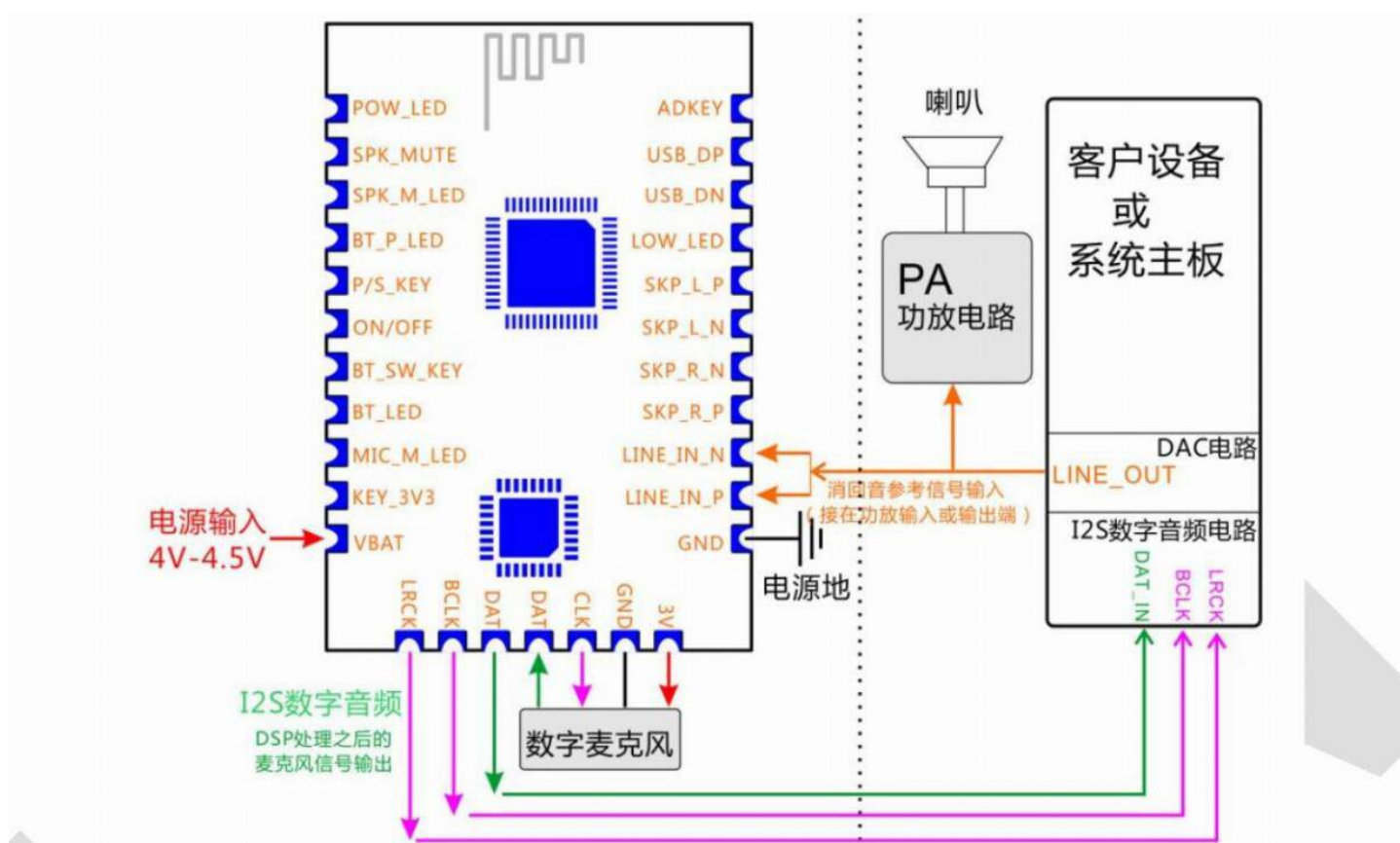


此连接模式，可以适配绝大部分有模拟音频输入或模拟麦克风输入的主板以及通话设备系统。

由于 A-51 经过内部 DSP 消回音及降噪处理之后的输出音频为 I2S 数字信号，在需要接入只有模拟接口的主板及设备时，必须把这个 I2S 数字音频转为模拟音频。此模式下必须加配一个 DAC 转换电路，即框图中的 I2S 电路 DAC 区域。

本公司为方便部分客户测试及快速应用，设计有配套的 I2S_DAC 解码小板，只需要按相应引脚对应连接，即可输出足够幅度信号的模拟音频信号。

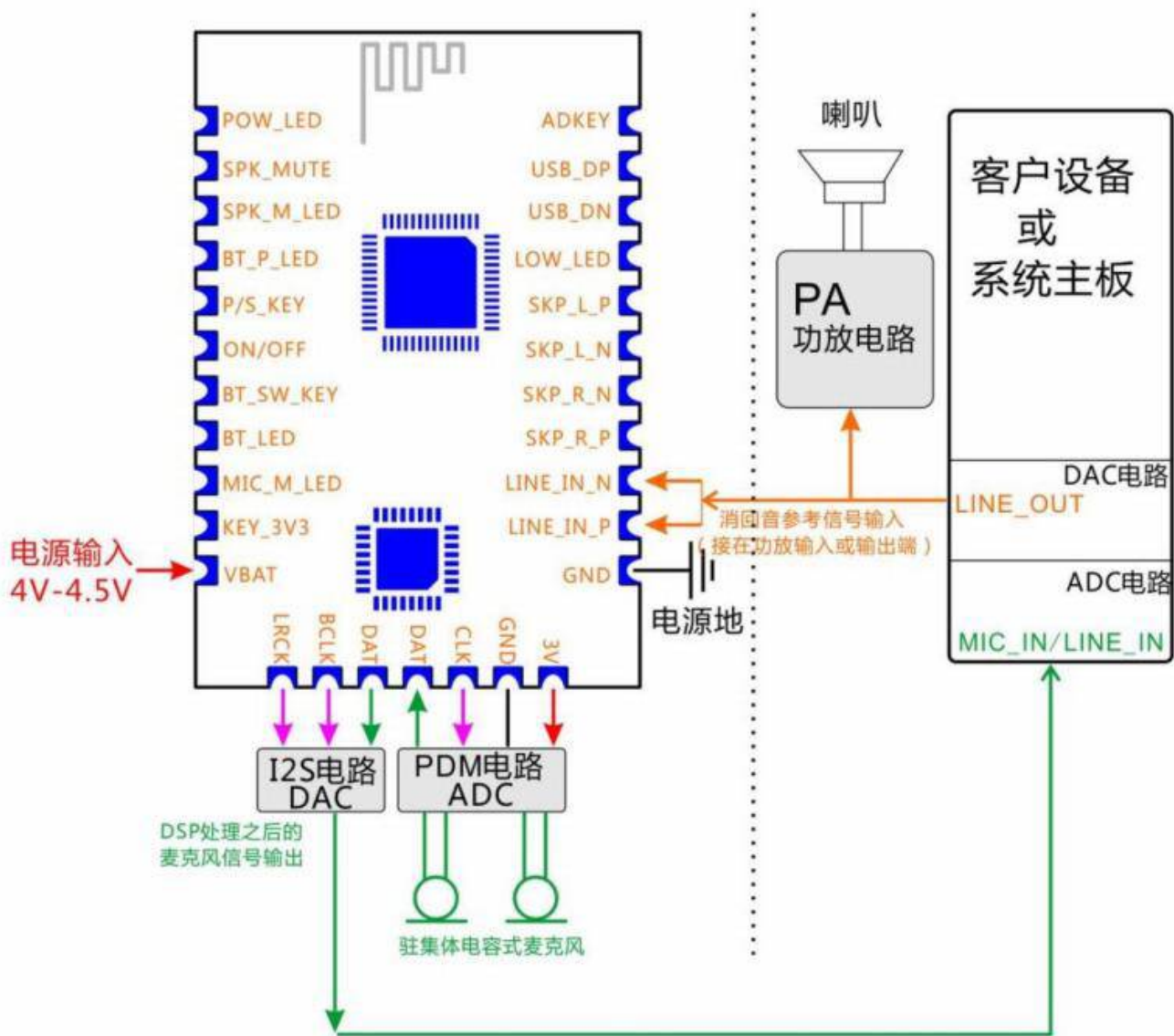
4, I2S 数字音频输出连接方式



此连接模式，可以适配部分具有数字音频接口的主板或语音通话设备系统。数字音频信号具有很好的抗干扰，不容易被电源纹波以及 PCB 走线等问题，而受影响，可以很好的减少模拟音频信号在 PCB 走线过程中所产生的底噪及交流声。

A-51 输出的 I2S 数字音频信号，采样率为 16Khz,位深 16 bit，左对齐格式，主模式。

5, 纯模拟音频输入和输出连接方式



此模式同样可以应用绝大多数的主板及系统设备。由于目前行业内数字麦克风的体积型号都以方形贴片封装为主，且封装型号较少，相比之下，传统的电容驻集体麦克风则型号丰富，尺寸封装也很齐全，且很容易适配。对于产品的结构安装，声学上的密封减震，都很方便实现。

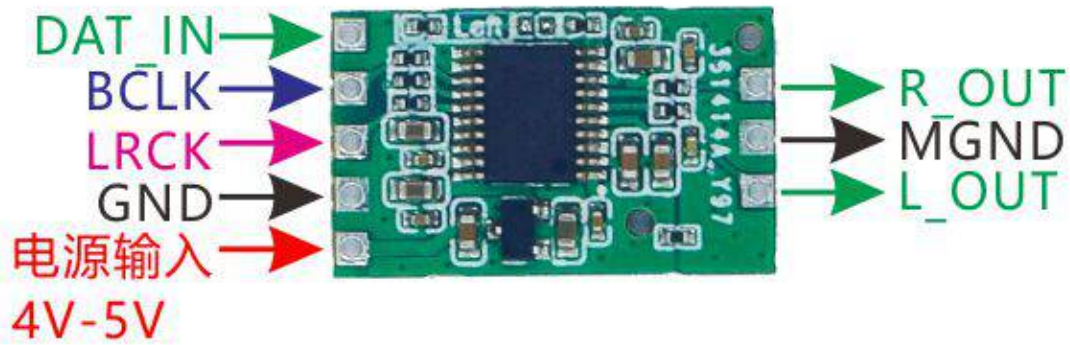
因此在对有声学结构要求，以及结构安装困难的产品设计中，为了保证产品设计的完善合理，可以选用此连接方式。

此模式必须在 A-51 的外围增加 2 个转换电路小板，即 I2S 电路 DAC 转换小板，以及 PDM 电路 ADC 转换小板。

I2S数字转模拟音频模块

DA-03

I2S音频解码模拟音频输出



连接简单，无需软件编程

本公司为方便客户测试及应用，设计了配套的2种转换小板，只需要按相应引脚对应连接，即可得到足够幅度信号的模拟音频信号。