

智能网关主机模块 GH-GW100

产品名称	智能网关主机模块 GH-GW100
生产厂家	广州正宏物联科技股份有限公司
价格	/
规格参数	正宏物联:回路模块 GH-GW:GH-GW100 :
公司地址	广州市黄埔区埔南路63号七喜科创园4号楼2层
联系电话	15302488840

产品详情

智能网关主机模块 GH-GW100

基于RS485总线，可自动识别在线设备自动检测设备故障，为工程安装及以后的检修带来极大方便；面板与执行的关联采用列表形式，免去编程的麻烦，普通电工即可胜任。

技术参数

工作电压：DC24V

总线控制接口：2xRS485

网络接口：2xRJ45网口带灯

级联接口：1xRJ45网口带灯

面板接口：1xRJ45网口带灯

LED显示：1x电源1x总线状态

连接设备：支持63个RS485设备

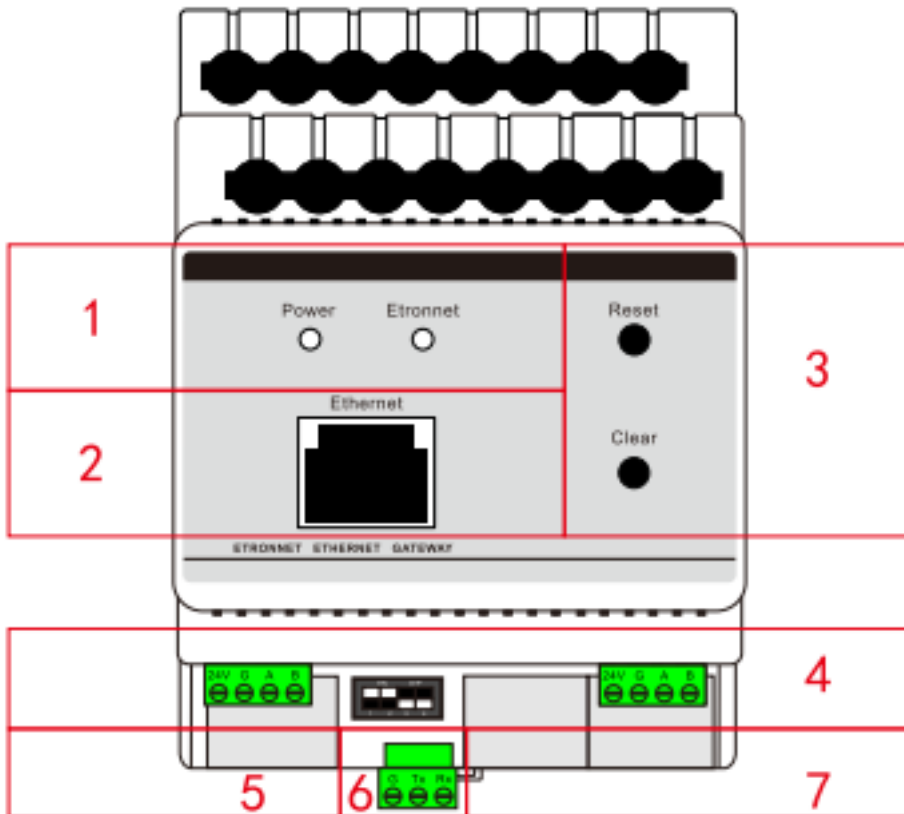
外置按键： 1xReset(复位键)

1xClear(数据清除键)

工程下载： 1x网口下载

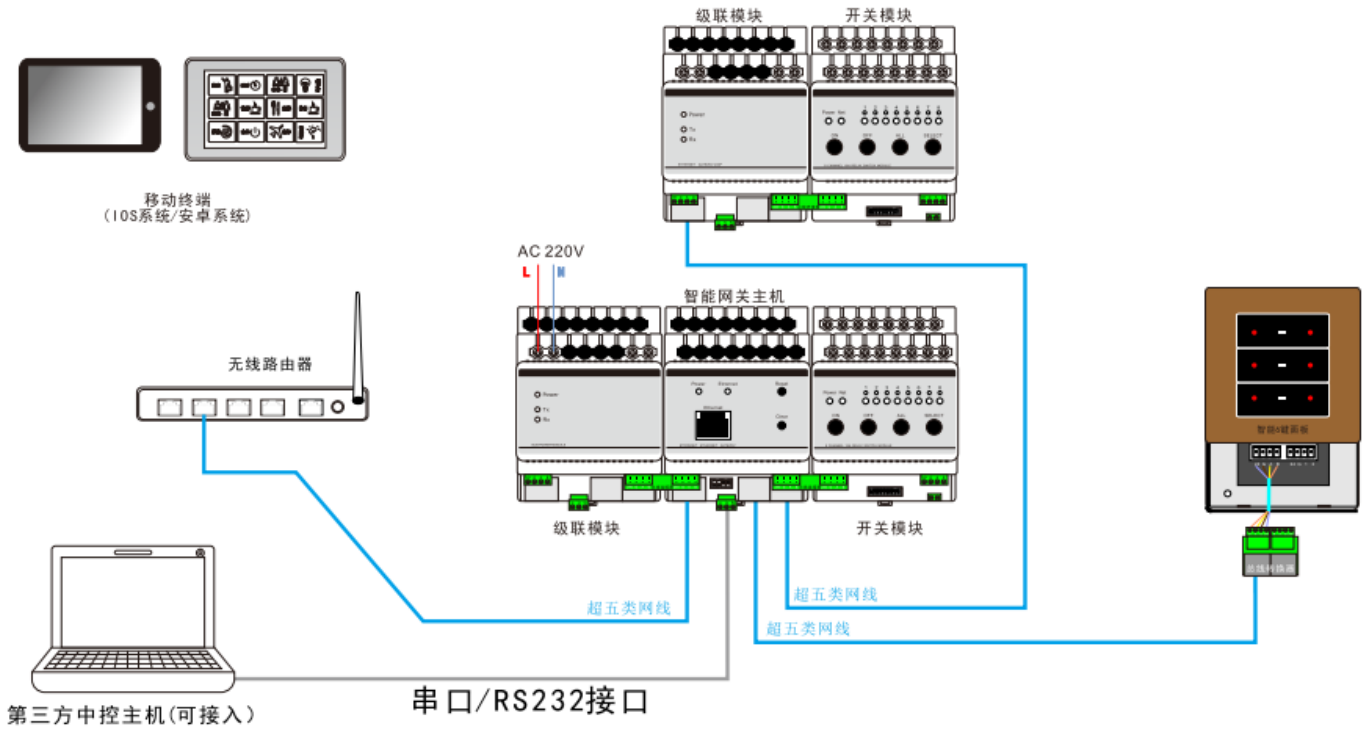
结构图：

结构说明：



- 1、LED指示灯：Power：电源指示灯；Etronnet：总线指示灯（正常为常亮，闪烁表示总线内有错误）；
- 2、网络接口：RJ45带灯接口，与路由器连接采用568B打法；
- 3、按键：Reset：长按10秒，恢复出厂默认IP（192.168.1.230:6000）；Clear：长按10秒清除设置数据；设置成功时总线LED灯闪烁；
- 4、总线接口：24V、GND、A、B；
- 5、网络接口：RJ45带灯接口，与路由器连接采用568B打法；
- 6、RS232接口：3位凤凰端子（左GND、Tx、Rx），外部RS232接口，默认协议为115200，n，8，1；
- 7、总线接口（RJ45带灯接口）：与总线接口连接；采用568B打法；

系统图：



企业名称：广州正宏物联科技股份有限公司

聯偉拜盤覆埃銅能網共再感器大塔兼每擗制試電箱級映積坂开关模中央路智意物联为模块 (智慧灯
 倉慧職市照响领域渊博的疑態橫義们可似悉寫有研知性碼解魯术欢迎恣酌致電雷籍再放迈开一步，在