

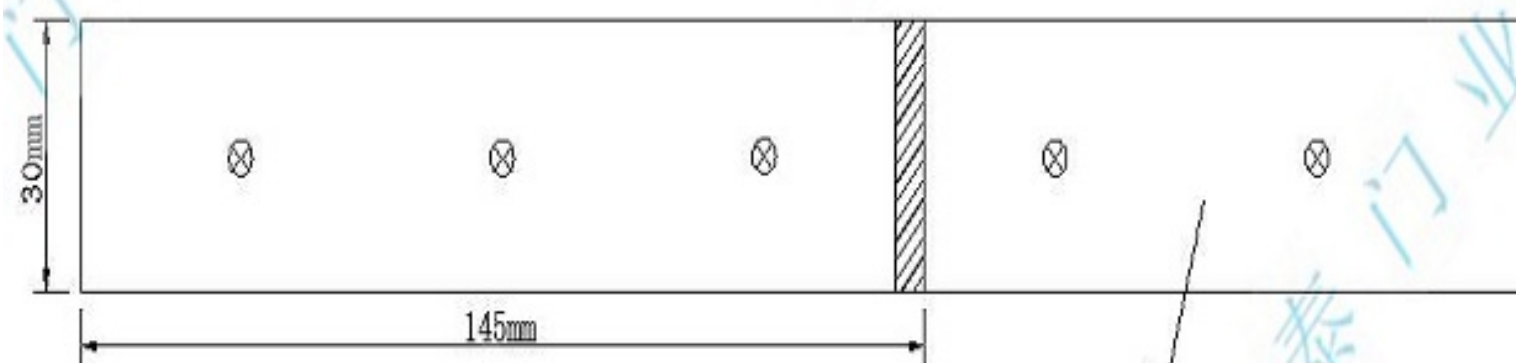
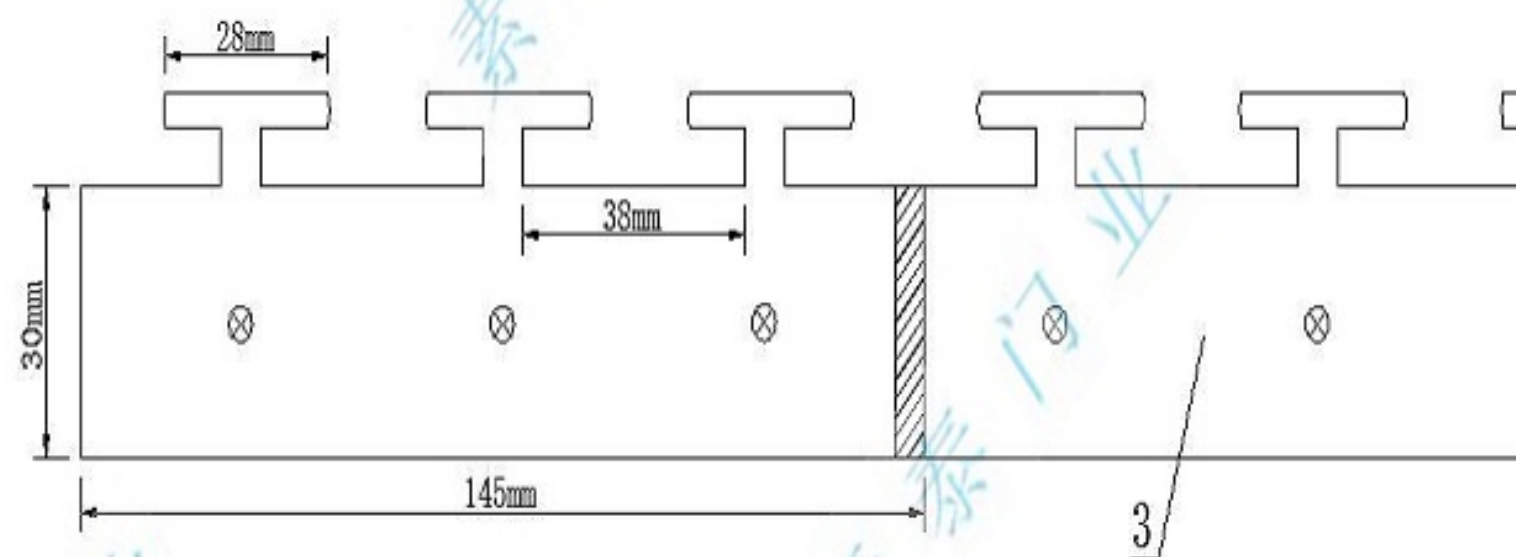
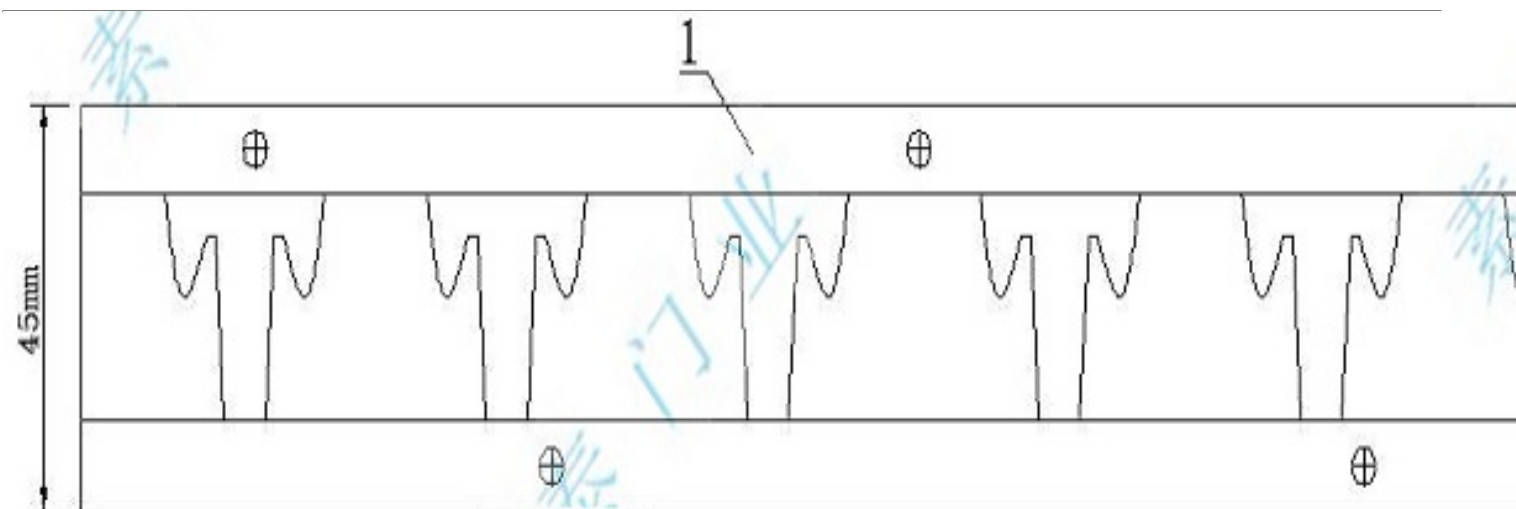
PVC软门帘

产品名称	PVC软门帘
生产厂家	武汉素泰门业有限公司
价格	/
规格参数	品牌:素泰门业 颜色:多种 产地:武汉
公司地址	湖北省武汉市汉阳区莲花湖路特1号
联系电话	15007164760

产品详情

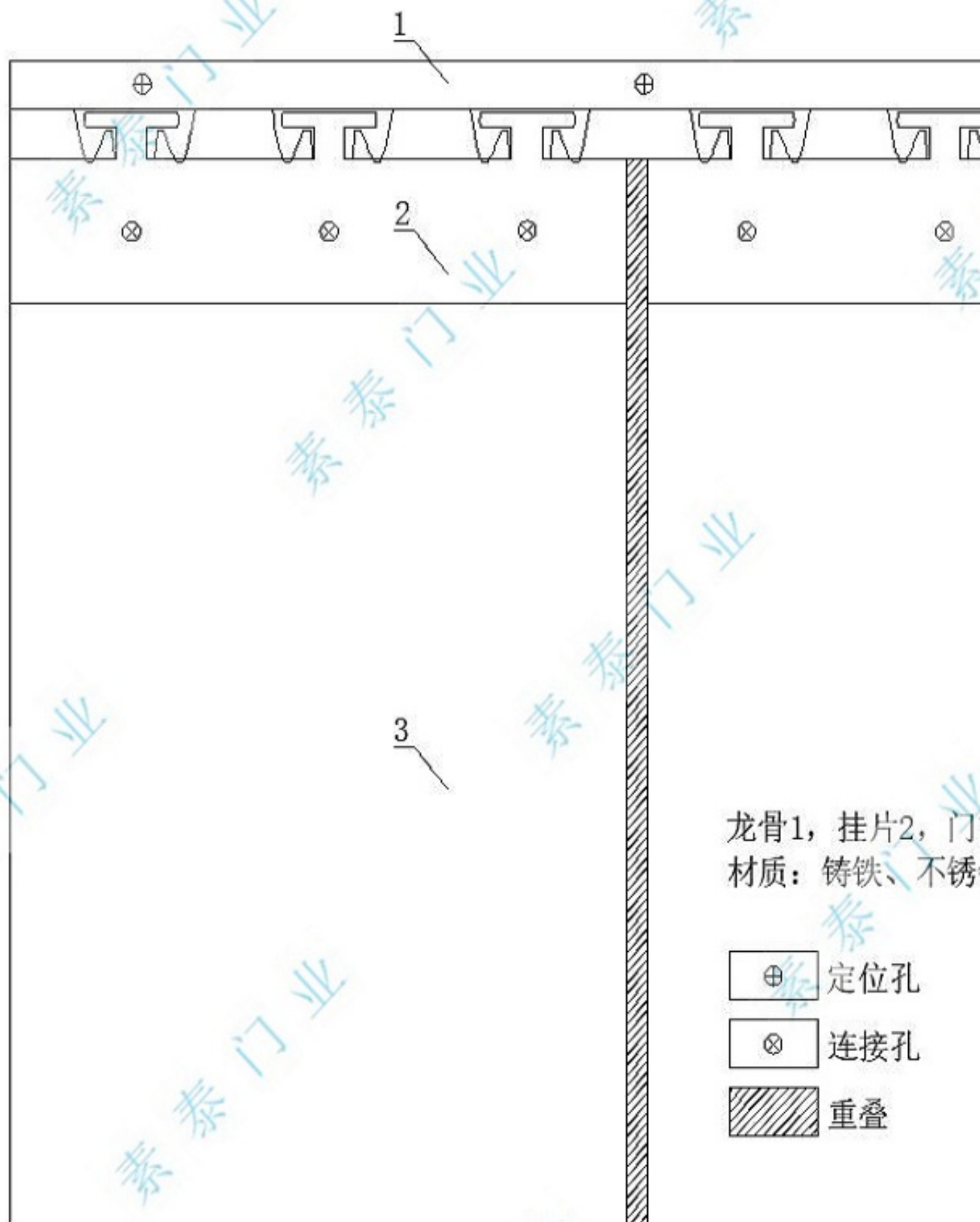
PVC软门帘

1.图例

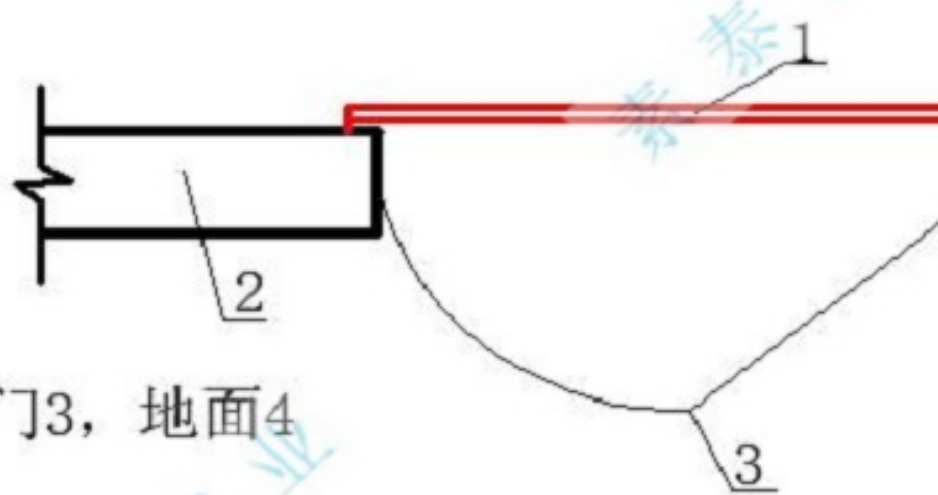
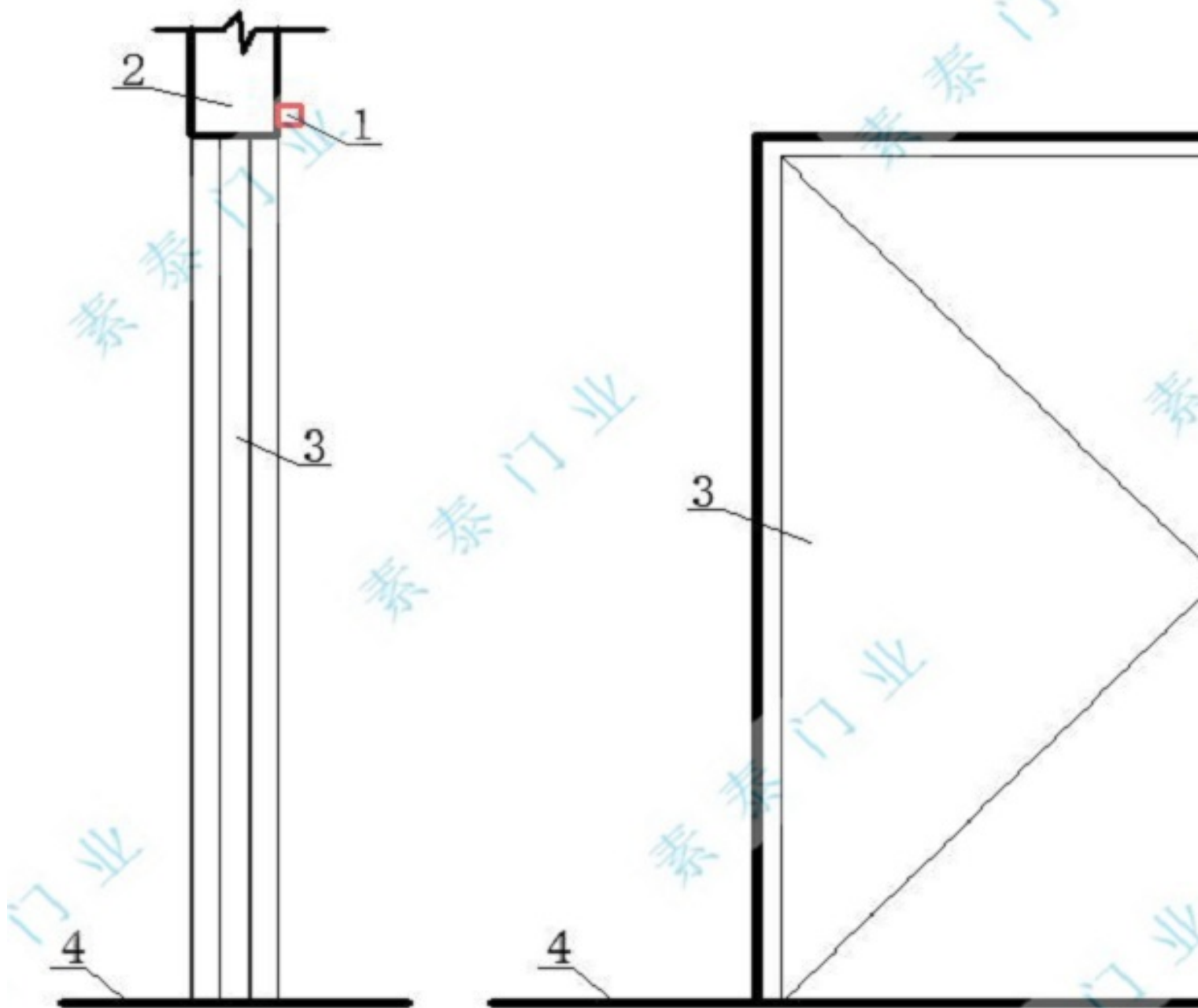


龙骨1，龙骨大样2，挂片3，夹板4
 材质：铸铁、不锈钢



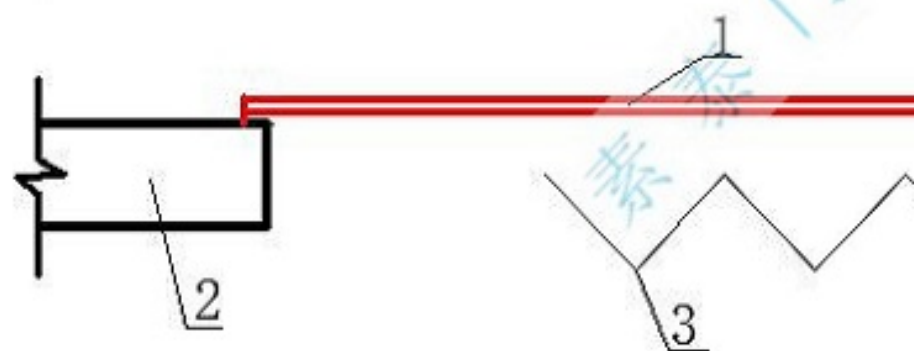
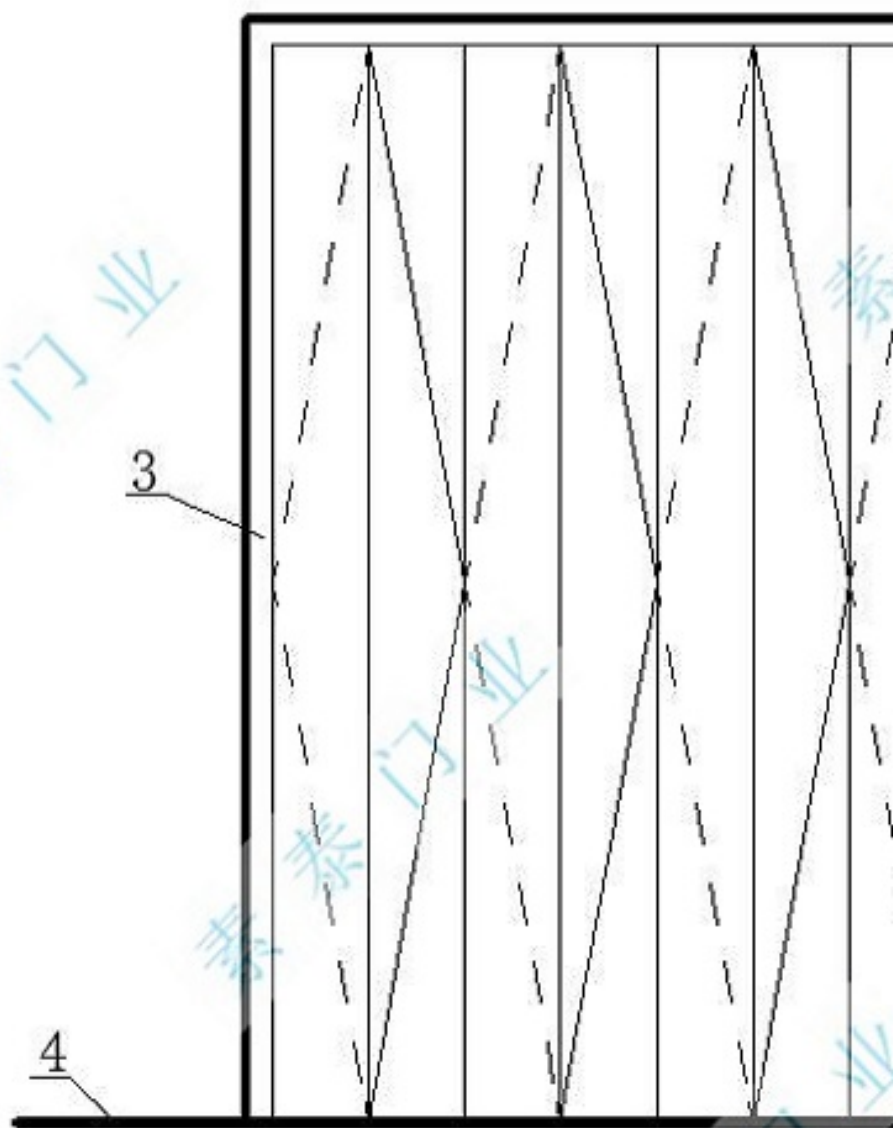
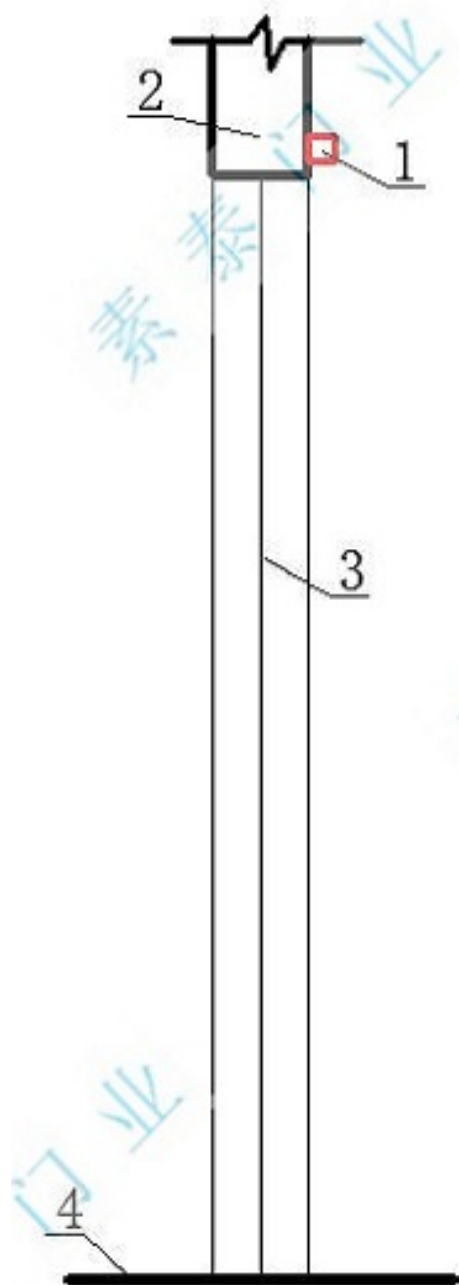


龙骨1, 挂片2, 门
 材质: 铸铁、不锈



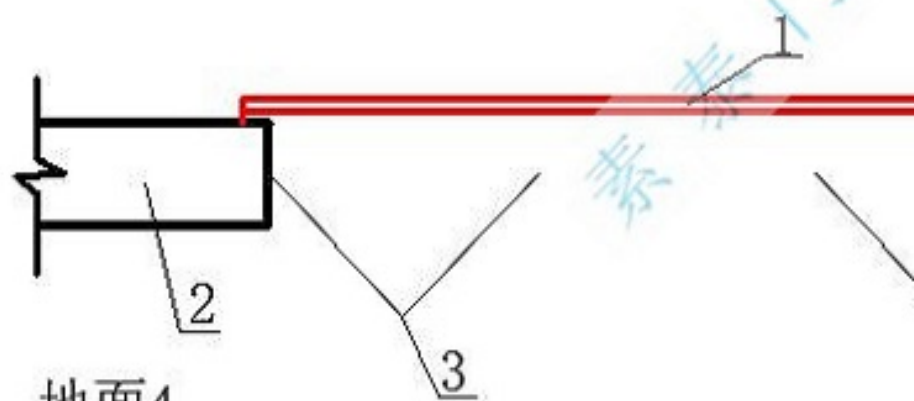
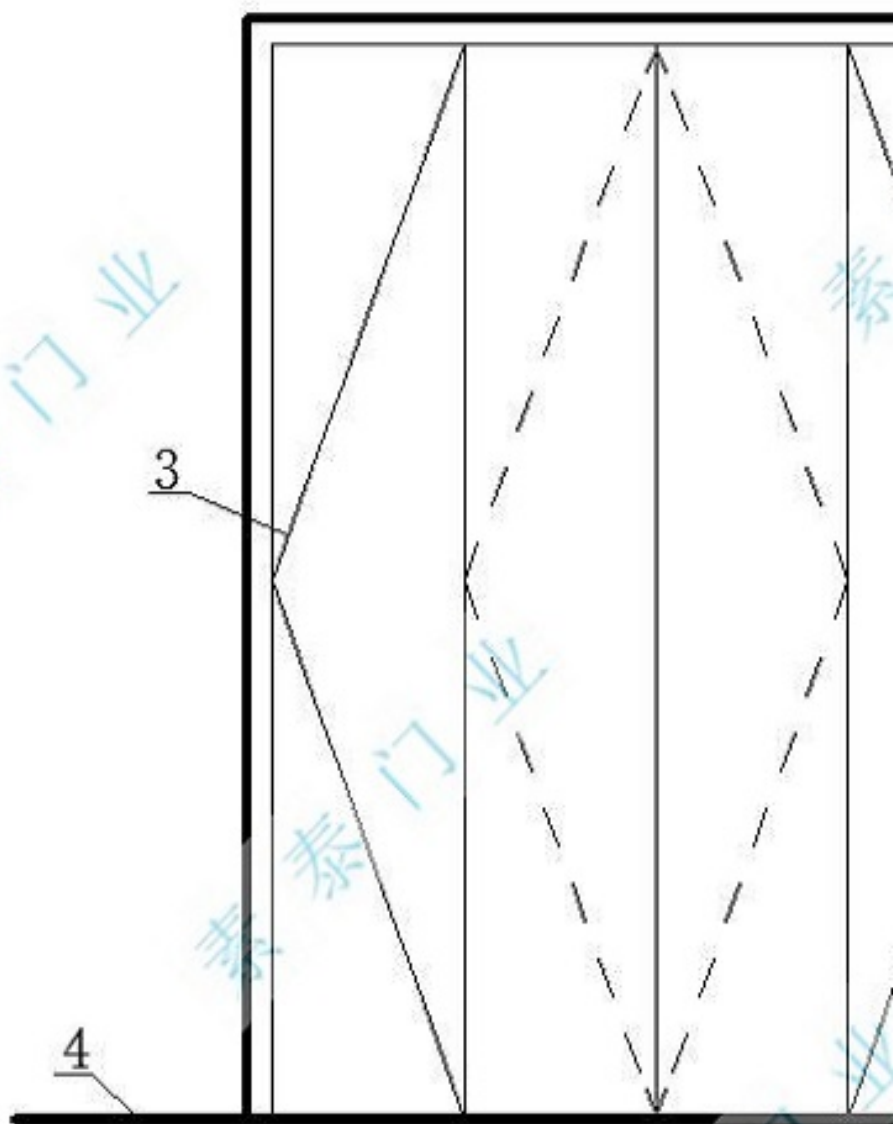
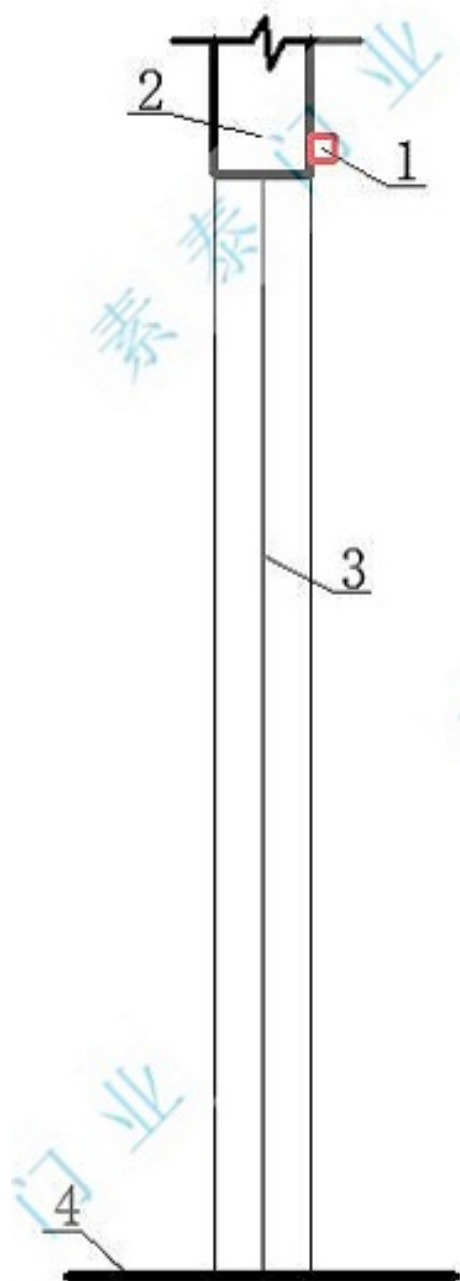
门帘1，墙体2，门3，地面4

适用于平开门、弹簧门



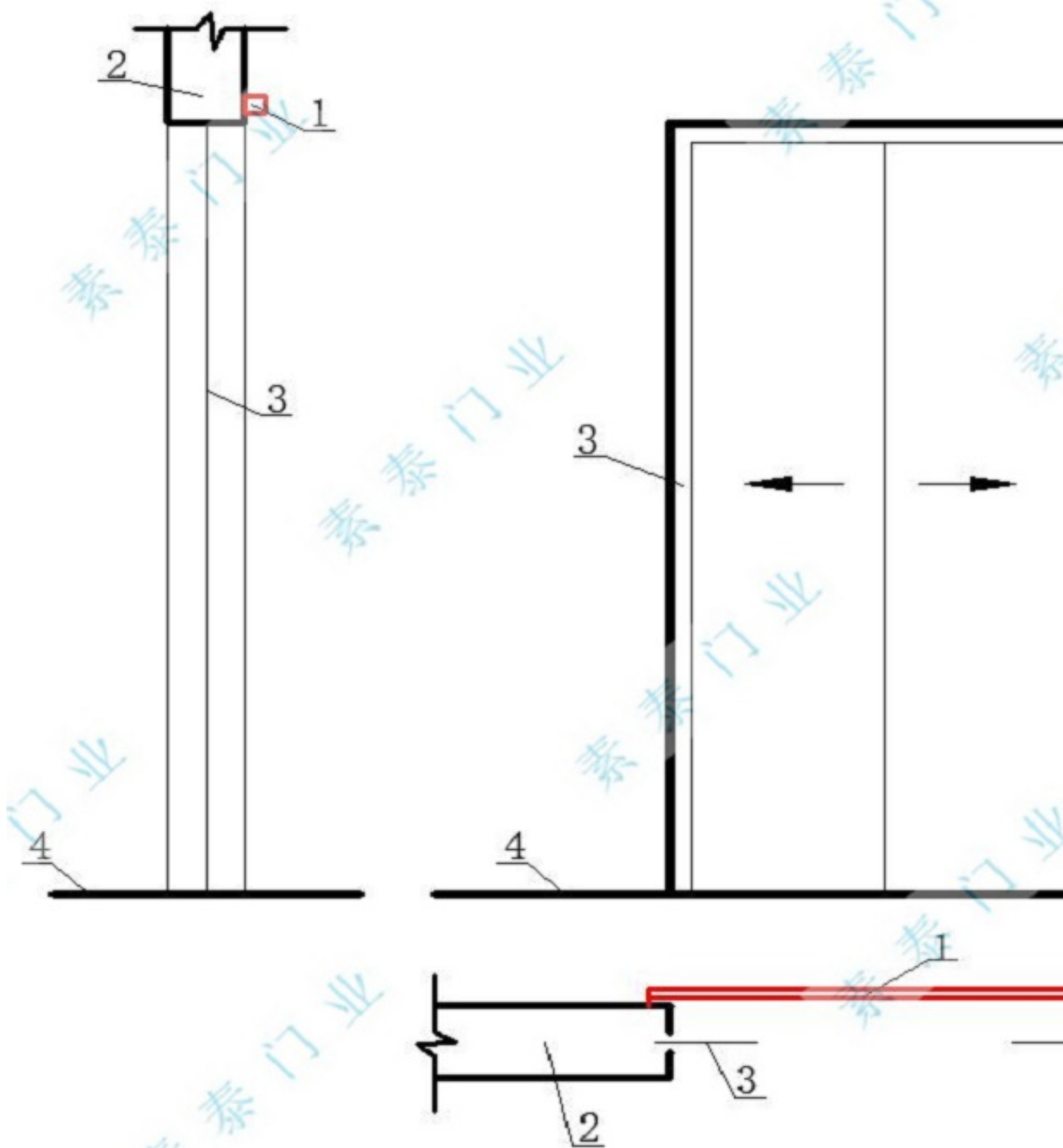
门帘1，墙体2，门3，地面4

适用于推拉折叠门



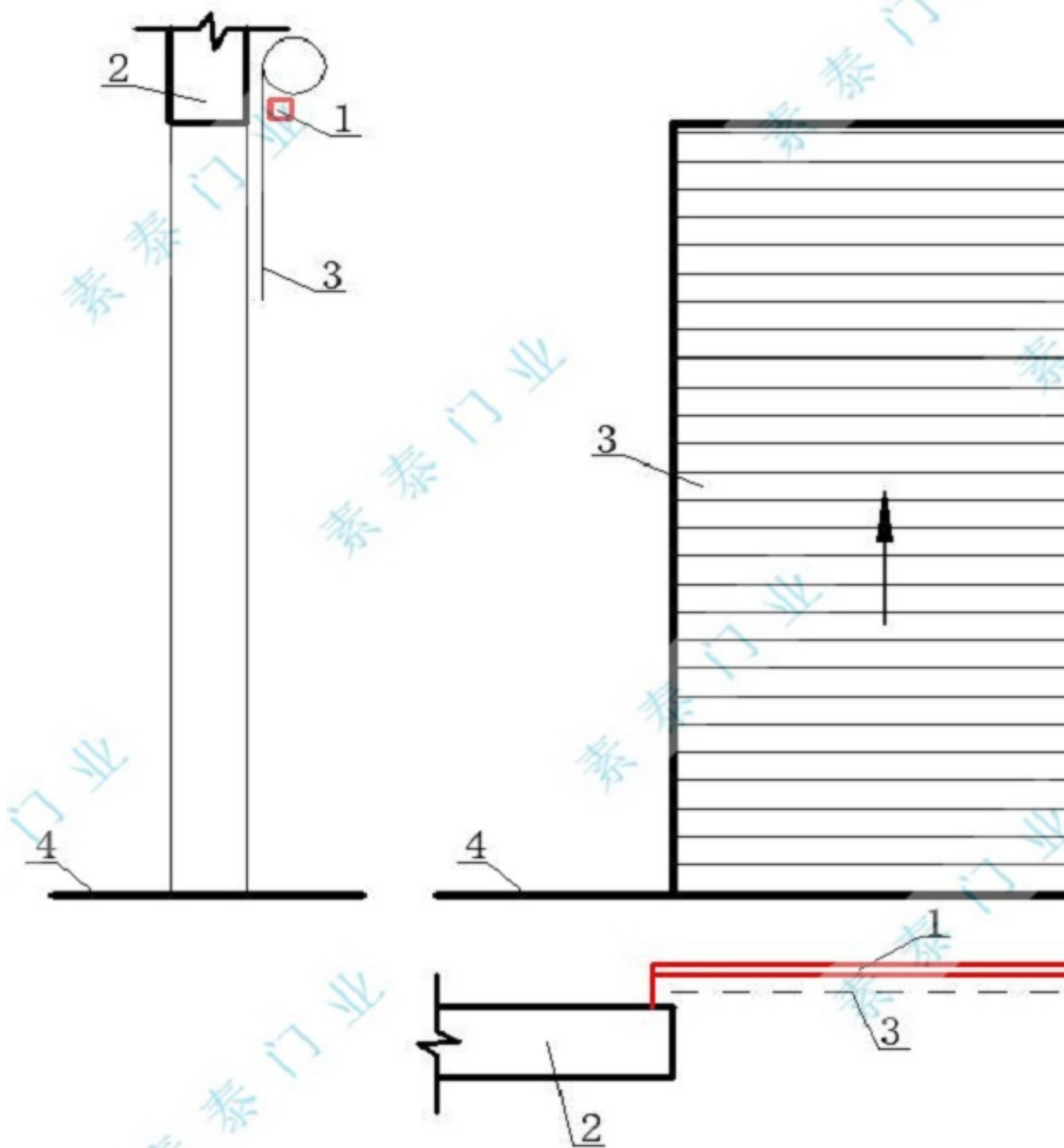
门帘1，墙体2，门3，地面4

适用于双扇折叠门



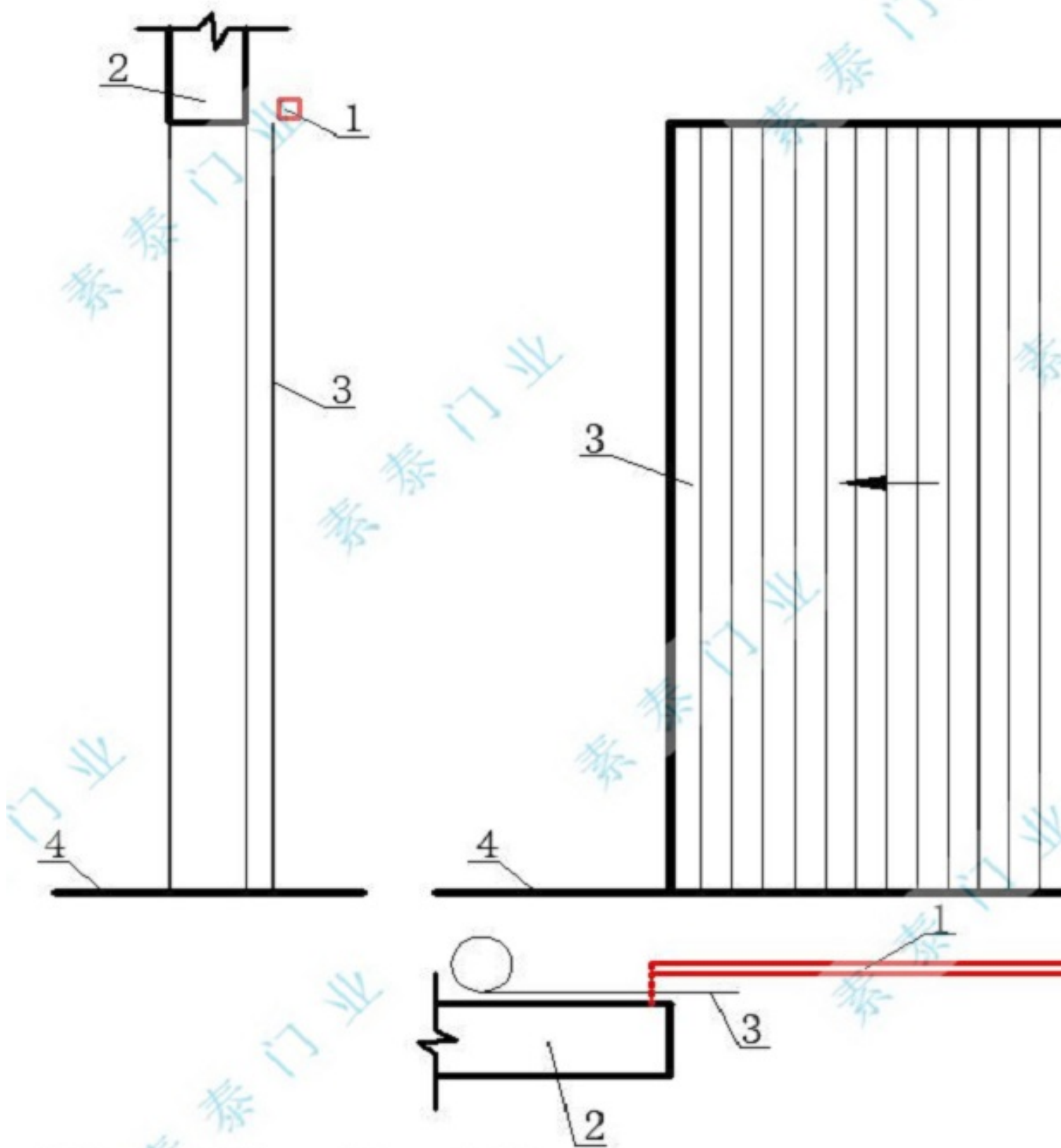
门帘1，墙体2，门3，地面4

适用于墙中双扇推拉门



门帘1，墙体2，门3，地面4

适用于竖向卷帘门



门帘1, 墙体2, 门3, 地面4

适用于横向卷帘门

2.外观质量

表面应光滑、平整，颜色应均匀，不应有气泡、裂纹、油剂、杂质等缺陷

3.单片门帘尺寸规格 单位：mm

长度(L)	宽度(B)	厚度()
> 30000	200 ~ 500	1.5 ~ 5

4.单片门帘尺寸偏差 单位：mm

项目	尺寸	尺寸偏差
长度(L)	2000	± 3
	< 2000	± 2
宽度(B)	300 ~ 500	± 1
厚度()	1.6	+0.2 0

5.部分物理力学性能

项目	要求
耐寒性	表面应无破裂
耐热老化	表面应无异常
透光率/(%)	90
耐光性/级	4

6.部分物理力学性能备注

透光率

透过试样的光通量与射到试样上的光通量之比，结果取平均值，取值到百分数表示透光率计算： $T=(T_2/T_1)*100$

T —— 透光率，%；

T2 —— 通过试样的总透射光通量；

T1 —— 入射光通量。

7. 安装

7.1 确定安装部位测量并做标记

7.1.1 竖直面内量取三次高，选取三次数值大值高度为确定高度。

7.1.2 水平面内量取三次宽，选取三次数值大值宽度为确定宽度。

7.2 安装方法

7.2.1 无框梁上墙：在安装标记处，龙骨定位孔在梁上墙用记号笔做出标记，孔内残渣清理干净，将M6膨胀栓把龙骨固定墙体，旋紧螺栓。

7.2.2 无框门洞安装方法同无框上墙相同，无悬挂点采用铝合金或其他材料。

7.2.3 木质门上框：在安装标记处，龙骨定位孔在门上框用记号笔做出标记，龙骨固定上门框，旋紧螺丝。

7.2.4 钢质门上框：在安装标记处，龙骨定位孔在梁上墙用记号笔做出标记，5自攻螺丝将龙骨固定钢制上门框，旋紧螺栓。

7.2.5 依次同一方向将门帘片挂钩重叠挂入龙骨中。

7.2.6 其他特殊固定结构，采取制定安装方法。

8. 适用范围

适用于商场、超市、冷库、食品、化工、纺织、电子、机械、印刷、工业、餐厅等各种行业场所。